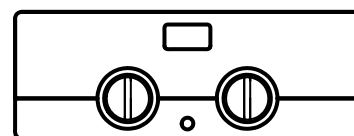
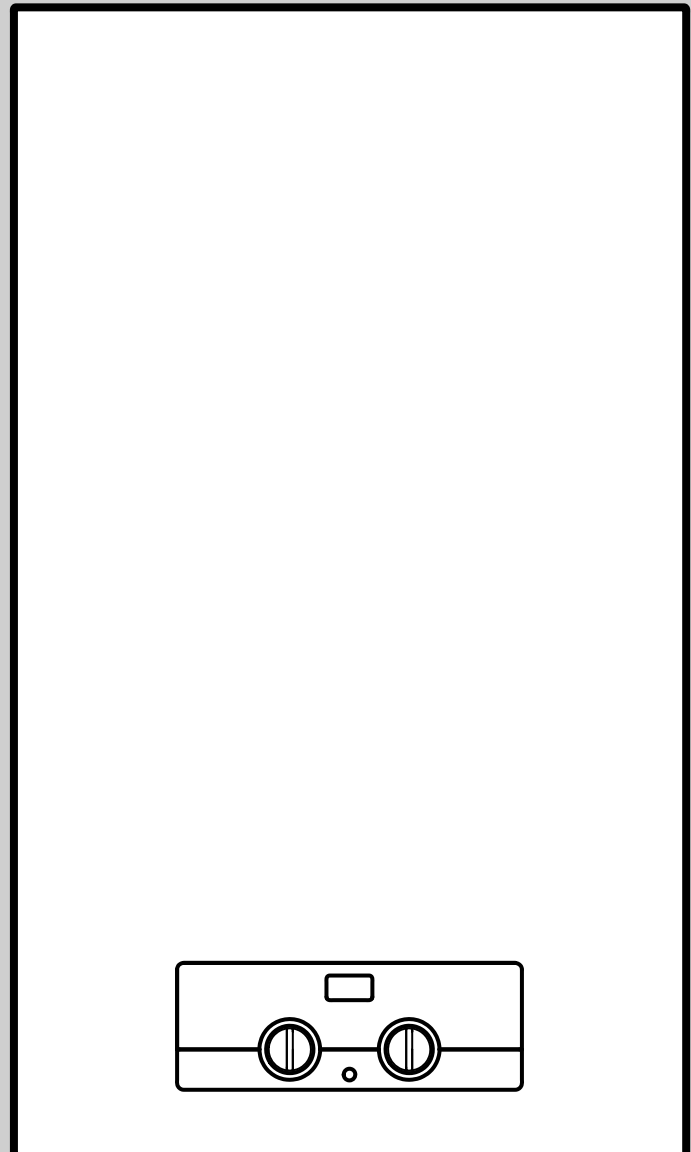


Jaguar

Jaguar JTV 11 (H-RU)
Jaguar JTV 24 (H-RU)



kk	Орнату мен қазмет көрсету нұсқаулығы	3
ru	Руководство по установке и техническому обслуживанию	39

Орнату мен қазмет көрсету нұсқаулығы

Мазмұны

1	Қауіпсіздік.....	4
1.1	Әрекетке байланысты ескертулер.....	4
1.2	Мақсатына сай пайдалану	4
1.3	Қауіпсіздік техникасы жөніндегі жалпы нұсқаулар.....	4
1.4	Ауа-пайдаланған газ жабдығы үшін қауіпсіздік нұсқаулары	6
1.5	Жарлықтар (ережелер, заңдар, нормалар)	8
1.6	ҚАУІПТІ!	8
1.7	ОПАСНО!	8
2	Құжаттама жөніндегі нұсқаулар	9
2.1	Қолданыстағы құжаттамаға назар аударыңыз	9
2.2	Құжаттаманы сақтаңыз.....	9
2.3	Осы нұсқаулықты қолдану аясы	9
3	Өнімнің сипаттамасы	9
3.1	Өнім атауы.....	9
3.2	Өнім атауы.....	9
3.3	Құрылымы.....	9
3.4	СЕ белгісі.....	10
3.5	Еуропалық экономикалық одақтың мүше-мемлекеттеріндегі тауар айналымы үшін бірыңғай белгісі.....	10
3.6	Орау, тасымалдау және қоймаға қою ережелері	10
3.7	Қоймаға қою мерзімі	10
3.8	Жұмыс істеу мерзімі.....	10
3.9	Өндірілген күні.....	10
4	Құру	10
4.1	Өнімді орамадан шығару.....	10
4.2	Жинақ құрамын тексеру.....	10
4.3	Өлшемдер	11
4.4	Минималды аралықтар.....	11
4.5	Жанатын құрамды бөлектерден қашықтық.....	11
4.6	Монтаждық шаблондарды пайдалану.....	11
4.7	Бұйымды асу	11
4.8	Алғы қаптама мен камера қақпағын орнату/шешу.....	12
5	Орнату.....	13
5.1	Орнату алғышарттары.....	14
5.2	Газ қосқышы мен жылыту кіріс/кері ағынын орнату	14
5.3	Суық пен жылы су қосқышын орнату.....	15
5.4	Ауа-Пайдаланылған Газ-Орнату	15
5.5	Электр жүйесін орнату.....	17
5.6	Қосымша компоненттерді қосу.....	19
6	Қолдану	19
6.1	Басқару концепциясы	19
6.2	Маман деңгейіне кіру.....	19
6.3	Маман деңгейінен шығу	19

7	Пайдалануға енгізу.....	19
7.1	Құрылғыны қосу.....	19
7.2	Ыстық су/толтыру мен қосымша суды тексеріп дайындаңыз.....	19
7.3	Жетерлік болмаған су қысымының алдын алыңыз	20
7.4	Жылыту жабдығының толтыру мен ауасын шығару	20
7.5	Жылы су айналасын толтырып ауасын шығару	21
7.6	Беретін жылыту жүйесінің температурасын орнату	21
7.7	Ыстық су температурасын орнату	21
7.8	Газ параметрін тексеріп сәйкестендіру.....	21
7.9	Өнімді сұйық газге ауыстыру	23
7.10	Бітеулігін тексеру	23
8	Жүйеге сәйкестендіру	23
8.1	Параметрлерді реттеу.....	24
8.2	Сорғыш қуатын реттеу.....	24
9	Өнімді пайдаланушыға беру	24
10	Ақауларды жою.....	24
10.1	Қателіктерді жою	24
10.2	Қателік сақтағышын шақыру	24
10.3	Жөндеу жұмысына дайындау	24
10.4	Жөндеуді аяқтау.....	26
11	Тексеру мен қызмет көрсету аралықтарын сақтау	26
11.1	Қосалқы бөлшектерді сатып алу.....	26
11.2	Тазалау жұмыстарын дайындау	26
11.3	Тазалау жұмыстарын аяқтау.....	26
11.4	Бұйымды босату.....	26
11.5	Кеңейткіш ыдыстың кіреберісіндегі қысымын тексеру	27
11.6	Тексеру және қызмет көрсету жұмыстарын аяқтау.....	27
12	Пайдаланудан шығару.....	27
12.1	Бұйымды уақытша пайдаланудан шығару.....	27
12.2	Өнімді істен шығару	27
13	Сервистік қызмет	27
14	Қайта өңдеу және утилизациялау	27
ТіркемеAnhang		28
A	Маман деңгейі – шолу.....	28
B	Тексеру мен қызмет көрсету жұмыстары –шолу.....	29
C	Қателік кодтары – шолу	30
D	Ақауларды жою.....	31
E	Байланыстыру схемасы.....	33
F	Техникалық сипаттамалар.....	34
G	Ауа-пайдаланылған газ шығару жүйесі	35
G.1	Ауа-пайдаланған газ жабдығының минималдық аралықтары	35
G.2	Пайдаланылған газ құбырларының ұзындығы	36
Тараулар		37



1 Қауіпсіздік

1.1 Әрекетке байланысты ескертулер

Пайдалануға тиісті ескертулердің сыныптамасы

Пайдалануға тиісті ескертулер төмендегідей ескерту белгілері және сигналдық сөздермен мүмкін қауіп ауырлығы бойынша сыныпталған:

Ескерту белгілері мен сигналдық сөздер



Қауіп!

Тікелей өмір қауіпі немесе ауыр адам жарақаттану қауіпі



Қауіп!

Электр тоғының соғу нәтижесінде адам өміріне қауіп тигізуі мүмкін



Ескерту!

Жеңіл жарақаттану қауіпі



Абай болыңыз!

Материалдық зиян немесе қорғаған орта қауіпі

1.2 Мақсатына сай пайдалану

Дұрыс емес пайдаланғанда немесе мақсатына сай пайдаланбағанда пайдаланушының немесе үшінші тұлғалардың өміріне мен денсаулығына қауіп төнуі, құрылғы немесе басқа мүлік зақымдалуы мүмкін.

Өнім жабық орталық жылыту жүйелерінде және жылы су дайындау үшін жылытқыш ретінде жұмыс істейді.

Бұл нұсқаулықта аталған өнімдер құрылғы құрылымына байланысты тек жинақтағы құжаттарда жазылған ауа-пайдаланған газ құбырының керек-жарақтарымен орнатылып жұмыс істеуі мүмкін.

Өнімді жылжымалы үйлер немесе тұрғын вагондары сияқты көлік құралдарында пайдалану дұрыс емес деп есептеледі. Тұрақты орнатылған және бекітілген (бекітілген орнатымдар деп аталады) жылжымалы бірліктер көлік құралдары деп есептелмейді.

Мақсатқа сай пайдалану мыналарды қамтиды:

- берілген өнімдерді, сонымен бірге жүйелің барлық басқа құрамдастарын пайдалану, орнату және оларға

техникалық қызмет көрсету туралы нұсқауларды орындаңыз

- өнімдер мен жүйе рұқсаты бойынша орнату мен құру
- нұсқауларда көрсетілген барлық қарауларды және техникалық қызмет көрсетуді орындау.

Тиісті ретте пайдалану IP коды бойынша орнатуды да құрайды.

Осы нұсқаулықтағыдан ерекшеленетін кез келген пайдалану немесе осында сипатталғанның шеңберінен шығатын пайдалану дұрыс емес деп есептеледі. Кез келген тікелей коммерциялық және өнеркәсіптік пайдалану дұрыс емес болып табылады.

Назар аударыңыз!

Кез келген дұрыс емес пайдалануға тыйым салынған.

1.3 Қауіпсіздік техникасы жөніндегі жалпы нұсқаулар

1.3.1 Жетерлік болмаған білім арқылы қауіп

Төмендегі жұмыстар тек білімі жетерлік мамандар ғана орынауы қажет:

- Құру
- Шешу
- Орнату
- Пайдалануға ендіру
- Тексеру мен қызмет көрсету
- Жөндеу
- Пайдаланудан шығару
- ▶ Техниканың соңғы күйі бойынша әрекет жасаңыз.

Жарамдылығы: Ресей

НЕМЕСЕ Қазақстан

Маман Vaillant Group Россия өкілеті бар болуы тиіс.

1.3.2 Өнімнің салмағы үлкен болғаны себебінен жарақаттану қауіпі

- ▶ Өнімді кемінде екі адаммен тасымалдаңыз.

1.3.3 Газдың ағуы өмірге қауіп төндіреді

Ғимараттарда газ иісі пайда болса:

- ▶ Газ иісі сезілетін бөлмелерге кірмеңіз.





- ▶ Мүмкін болса есіктерді және терезелерді кеңінен ашыңыз және өтпелі желді қамтамасыз етіңіз.
- ▶ Ашық оттан (мысалы, оттыз, сіріңке) аулақ болыңыз.
- ▶ Шылым шекпеңіз.
- ▶ Ғимараттағы электр ажыратқыштарға, желілік айырларға, қоңырауларға, телефондарға және домофондарға тимеңіз.
- ▶ Жапқыш газ құрылғысын жабыңыз.
- ▶ Мүмкін болса, бұйымның газ шұрасын жабыңыз.
- ▶ Үй тұрғындарына айқайлап немесе тарсылмен ескертіңіз.
- ▶ Ғимараттан бірден шығыңыз және үшінші тұлғалардың кіруіне жол бермеңіз.
- ▶ Ғимараттың сыртында болғанда полицияға және өрт сөндіру қызметіне хабарлаңыз.
- ▶ Ғимараттан тыс телефон арқылы газ компаниясының апаттық қызметіне хабарлаңыз.

1.3.4 Бұғатталған немесе ауа кіретін түтіндіктерден өмірге қауіп бар

Қате орнату, зақымдалу, өзгерту, қолайлы емес орнату орны газдың ағуына және улануға әкелуі мүмкін.

Ғимараттарда шығарылған газдың иісі бар болса:

- ▶ Барлық бар есіктерді және терезелерді кең етіп ашыңыз және өтпелі желді қамтамасыз етіңіз.
- ▶ Құрылғыны өшіріңіз.
- ▶ Өнімде пайдаланған газ жолдарын және пайдаланған газ шығару жолдарын тексеріңіз.

1.3.5 Шкаф пішініндегі қаптамалар арқылы денсаулыққа зиян келтіру қаупі

Шкаф пішініндегі қаптама бөлме ауасына байланысты емес жұмыста қаупті оқиғаларға алып келуі мүмкін.

- ▶ Өнім жетерлік жану ауасымен жабдықталғанын қамтамасыз етіңіз.

1.3.6 Жарылғыш және тұтанғыш заттар өмірге қауіп төндіреді

- ▶ Өнімді жарылатын немесе жанғыш заттектер сақталатын қоймаларда сақтамаңыз (мысалы, бензин, қағаз, түстер).

1.3.7 Жанатын ауаның жеткізілуі жетерлік болмауы себебінен улаун қаупі

Шарт: Бөлме ауасына байланысты жұмыс

- ▶ Ұзақ уақыт өнім орнатылған бөлмеде үздіксіз және жетерлік ауа кірісі үшін желдету талаптарына сай ретте.

1.3.8 Ток соғу қаупі бар

Егер тоқ өткізетін құрамдастарына тисеңіз тоқ соғу арқылы денсаулыққа зиян келтіру қаупі пайда болады.

Өнімді пайдаланудан алдын:

- ▶ Немесе өнімді толық тоқтан ажыратыңып кернеусіз қылыңыз (ажыратқышта кемінде 3 мм контакт тесігі болуы керек, мысалы сақтандырғыш немесе қуат ажыратқышы).
- ▶ Қайта қосылудан қорғаңыз.
- ▶ Конденсаторлер тоқтан босағанша кемінде 3 минут күтіңіз.
- ▶ Тоқ жоқтығын тексеріңіз.

1.3.9 Жер астында орнатуда тығыз еместіктер арқылы денсаулыққа зиян келтіру қаупі

Сұйық газ жерде жиналып тұр. Егер өніс жермен бірдей деңгейде орнатылса, онда бітиулі емес жағдайда сұйық газ жиналуы мүмкін. Бұл жағдайда жарылу қаупі пайда болады.

- ▶ Сұйық газ өнімден және газ құбырынан шықпауын қамтамасыз етіңіз.

1.3.10 Жоқ қауіпсіздік құрылғылары арқылы денсаулыққа зиян келтіру қаупі

Осы құжат құрамындағы схемалар дұрыс орындау үшін керекті қауіпсіздік құрылғылардың барлығын көрсетпейді.

- ▶ Жабдықта керекті қауіпсіздік құрылғыларын орнатыңыз.





- ▶ Тиісті жергілікті мен халықарылық заңдарды, нормаларды және бағыттамааларды ескеріңіз.

1.3.11 Шығатын ыстық газдар арқылы улану мен күй қаупі

- ▶ Өнімді тек толық орнатылған ауа-пайдаланған газ құбырында пайдаланыңыз.
- ▶ Өнімді – қысқа тексеру мақсаттарынан басқа – тек орнатылған және жабық алғы қаптамамен пайдаланыңыз.

1.3.12 Ыстық құрамды бөліктер арқылы күй мен жиду қаупі

- ▶ Сол үшін сол құрамды бөліктерде тек суығанынан соң жұмыс істеңіз.

1.3.13 Ақым іздеу спрейлері және сұйықтықтары арқылы зақымдану қаупі

Ағын іздеу спрейлері мен сұйықтықтары массалық тоқ сенсорының сүзгісін вентуриде қаптап осылай массалық тоқ сенсорын бұзады.

- ▶ Жөндеу жұмыстарын орындауда ешқандай ағуды айқындау спрейін Вентури сүзгісінің қаптамасына сеппеңіз.

1.3.14 Қырау арқылы материалдық зиян қаупі

- ▶ Өнімді аяздық бөлмелерде орнатпаңыз.

1.3.15 Бөлмеде дұрыс емес жануға байланысты коррозиядан зақымдалу қаупі

Аэрозольдар, еріткіштер, хлорды қамтитын жуғыш заттар, бояулар, желімдер, аммиак қосылымдары, шаң және т.с.с. өнімде және түтіндікте коррозияның пайда болуына әкелуі мүмкін.

- ▶ Берілетін жану ауасында ешқашан фтор, хлор, күкірт, шаң және т.с.с. болмайтынына көз жеткізіңіз.
- ▶ Орнату орнында ешбір химиялық заттар сақталмайтынына көз жеткізіңіз.
- ▶ Егер өнімді шаштараз, лактау немесе ағаш шеберханаларында, тазалау кәсіпорындарында т.б. орнатсаңыз, онда бөлек орнату бөлмесін таңдаңыз,

онда жанау ауасы техникалық ретте химиялық заттектерден бос болуы керек.

- ▶ Жанатын ауа алдын майлы жылыту қазандарымен жұмыс істеген немесе мұржада конденсат булардың тұндыруына алып келген басқа құрылғылармен жұмыс істеген мұржалар арқылы келмеуін қамтамасыз етіңіз.

1.3.16 Сәйкес емес аспап арқылы материалдық зиян қаупі

- ▶ Тиісті аспапты пайдаланыңыз.

1.4 Ауа-пайдаланған газ жабдығы үшін қауіпсіздік нұсқаулары

1.4.1 Жығатын газдар арқылы денсаулыққа зиян келтіру қаупі

- ▶ Ғимарат ішіндегі ауа-пайдаланған газ құбырының барлық ашылатын тексеру мен өлшеу тесіктері іске қосуда және пайдалану кезінде жабық болуын қамтамасыз етіңіз.

Тығыз болмаған құбырлар пен зақымдалған тығыздауыштар арқылы пайдаланылған газ шығуы мүмкін. Минералды май негізіндегі майлар тығыздауыштарды зақымдауы мүмкін.

- ▶ пайдаланылған газ жабдығын орнату кезінде тек бір материалдан жасалған пайдаланылған газ құбырларын пайдаланыңыз.
- ▶ Зақымдалған құбырларды орнатпаңыз.
- ▶ Құбырларды орнатудан алдын қылауларын жойып жүін кесіңіз да жоңқаларды алып қойыңыз.
- ▶ Орнатуда минералды май негізіндегі майларды ешқашан пайдаланбаңыз.
- ▶ Орнатуды оңтайландыру үшін тек су, стандартты майлау сабынының немесе, керек болса, жинақтағы майлау затын пайдаланыңыз.

Ерітінді қалдықтары, жоңқа т.б. пайдаланылған газ сыртқа шығуына кедергі болып пайдаланылған газ ғимарат ішіне шығып кетуі мүмкін.

- ▶ Орнатудан соң ерітінді қалдықтарын, жоңқа т.б. ауа/пайдаланылған газ құбырынан алып тастаңыз.





1.4.2 Вакуум себебінен шығатын пайдаланған газдар арқылы денсаулыққа зиян келтіру қаупі

Бөлме ауасына байланысты жұмыста ауасы желдеткіштермен сорылып вакуум пайда болатын орнату жайын таңдау мүмкін емес (желдеткіш жабдықтар, иіс сорғыш қалпақтар, пайдаланған ауа-кір құрғатқыш). Вакуум арқылы пайдаланған газ ауыздан пайдаланған газ құбыры мен шахта арасындағы сақиналық саңылаудан орнату жайына сорылуы мүмкін.

- ▶ Егер өнімді бөлме ауасына байланысты ретте пайдалансаңыз, онда орнатылатын жайда басқа жабдықтар/құрылғылар арқылы вакуум жасалмауын қамтамасыз етіңіз.

1.4.3 Мұз жасалуы арқылы жарақаттану қаупі

Шатырдан өтетін ауа-пайдаланған құбырында пайдаланған газ құрамында бар су буы мұз ретінде шатырға немесе шатыр құрылыстарына түсуі мүмкін.

- ▶ Мұздар шатырдан сырғанап түспеуін қамтамасыз етіңіз.

1.4.4 Нажағай түсуі арқылы өрт қаупі мен электроникаға зиян қаупі

- ▶ Егер ғимарат нажағайдан қорғау жабдығымен жабдықталған болса, онда ауа-пайдаланған газ құбырын нажағайдан қорғау жүйесіне қосыңыз.
- ▶ Егер пайдаланған газ құбырында (ауа-пайдаланған газ құбырының ғимарат сыртында тұрған бөліктері) метал заттектер болса, онда пайдаланған газ құбырын потенциалдарды теңестіруге қосыңыз.

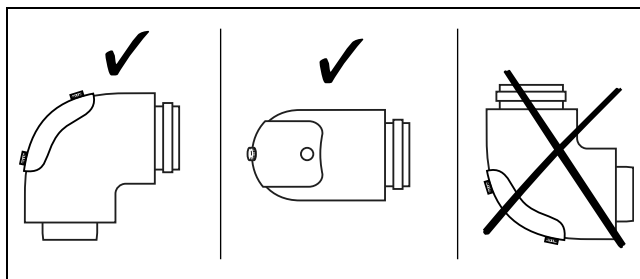
1.4.5 Булар тұнған мұржаларда тот басу қаупі

Алдын май мен қатты жанармаймен қыздырылған жылытқыштардан пайдаланған газды шығарған мұржалар жанатын ауаны алып жеткізуге жарамды емес. Мұржадағы химиялық тұнбалар жанатын ауаны жүктеп өнімде тот басуға алып келуі мүмкін.

- ▶ Жанатын ауа кірісі тот басатын заттектерден бос болуын қамтамасыз етіңіз.

1.4.6 Тексеру иінін орнату күйі дұрыс болмағанынан ылғалдық зияндары

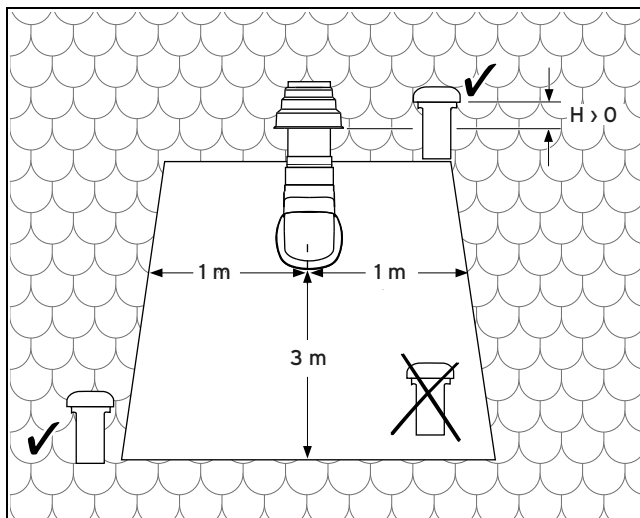
Шарт: Диаметр: 80/80 мм; 80/125 мм



Дұрыс емес орнату күйі тексеру қапқағында конденсат шығуына алып келіп тот басу зияндарына алып келуі мүмкін.

- ▶ Тексеру иінін сурет бойынша құрыңыз.

1.4.7 Көршілес арна ауа шығарғышы ақылы материалдық зиян қаупі



Каналдық вентиляторден өте ылғал ауа шығады. Ол ауа құбырына жиылып өнім зақымдануына алып келуі мүмкін.

- ▶ Минималды аралық деректерін сурет бойынша сақтаңыз.

1.4.8 Сорылған пайдаланылған газ немесе лас бөлшектері арқылы материалдық зиян қаупі

Егер ауа-пайдаланылған газ жабдығы мұржаға жақын тұрса, онда пайдаланған газдар немесе лас бөлшектері сорылуы мүмкін. Сорылған пайдаланылған газдар немесе лас бөлшектері өнімді зақымдауы мүмкін.





Егер көршілес мұржа пайдаланылған газды жоғары температурада тасымалдаса немесе күйе пайда болса, онда ауа-пайдаланан газ жабдығы ыстықтық жасалуы арқылы зақымдануы мүмкін.

- ▶ Ауа-пайдаланған газ жабдығын қорғау үшін сайкес шараларды қолданып мұржаны көтеріңіз.

1.5 Жарлықтар (ережелер, заңдар, нормалар)

- ▶ Ұлттық жарлықтарды, нормаларды, директиваларды, стандарттарды, бұйрықтарды және заңдарды ескеріңіз.

1.6 ҚАУІПТІ!

Жарамдылығы: Қазақстан

- ▶ Газдың иісі!
- ▶ Дұрыс жұмыс істемеуінен жарылыс және өрт қаупі!
- ▶ Тұншықтырғыш газбен улану қаупі!
- ▶ Термикалық күйік алу қаупі!
- ▶ Қраннан шығатын судың температурасы жоғары болуы мүмкін!
- ▶ Электр тогының соғу қаупі!
- ▶ Электр желісіне қосылатын жабдықтар үшін!
- ▶ Монтаж алдында монтаждау бойынша нұсқауды оқу қажет!
- ▶ Пайдалану алдында пайдалану бойынша нұсқауды оқу қажет!
- ▶ Кұрылысы тек қана желдету талаптарына сәйкес ій-жайларда қондыру қажет!
- ▶ Пайдалану бойынша нұсқауда көрсетілген техникалық қызмет көрсету бойынша нұсқаманы сақтау қажет!

1.7 ОПАСНО!

Жарамдылығы: Ресей

- ▶ Запах газа!
- ▶ Опасность взрыва и пожара из-за неправильной работы!
- ▶ Опасность отравления угарным газом!
- ▶ Опасность получения термического ожога!
- ▶ Выходящая из крана вода может иметь высокую температуру!

- ▶ Опасность поражения электрическим током!
- ▶ Для оборудования подключаемого к электрической сети!
- ▶ Перед монтажом прочесть инструкцию по монтажу!
- ▶ Перед вводом в эксплуатацию прочесть инструкцию по эксплуатации!
- ▶ Устройство устанавливать только в помещениях, соответствующих требованиям к вентиляции!
- ▶ Соблюдать указания по техническому обслуживанию, приведенные в инструкции по эксплуатации!



2 Құжаттама жөніндегі нұсқаулар

2.1 Қолданыстағы құжаттамаға назар аударыңыз

- ▶ Жүйенің құрамдастарымен бірге берілетін бүкіл пайдалану мен орнату туралы нұсқауларды орындаңыз.

2.2 Құжаттаманы сақтаңыз

- ▶ Осы нұсқаулық пен барлық жарамды құжаттарды жыбдық пайдаланушысына беру қажет.

2.3 Осы нұсқаулықты қолдану аясы

Бұл нұсқаулық тек төмендегілер үшін жарамды:

Бұйым - артикул нөмірі

Jaguar JTV 11 (H-RU)	0010018581
Jaguar JTV 24 (H-RU)	0010018582

3 Өнімнің сипаттамасы

3.1 Өнім атауы

Жарамдылығы: Ресей

Өнім бұл Котел газовый отопительный (жылыту газ қазандығы).

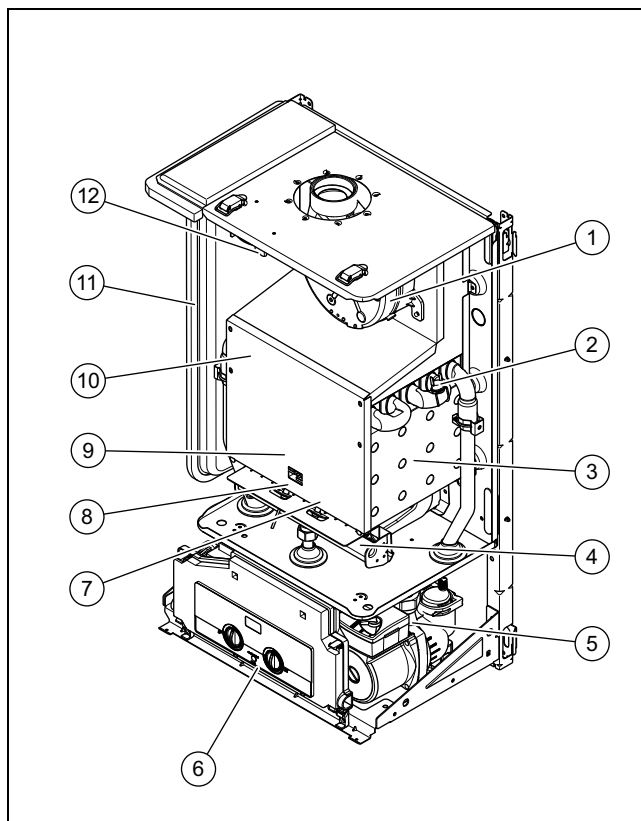
3.2 Өнім атауы

Жарамдылығы: Қазақстан

Өнім бұл Котле газлы отопительный (жылыту газ қазандығы).

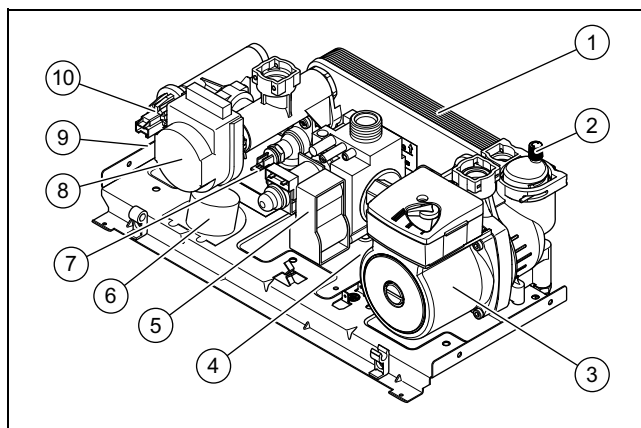
3.3 Құрылымы

3.3.1 Өнім құрылымы



- | | |
|-------------------------|------------------------------|
| 1 Желдеткіш | 7 Иондау электроды |
| 2 Қызып кету термостаты | 8 Тұтату электроды |
| 3 Жану камерасы | 9 Жанарғы |
| 4 Саптама ұстағыш | 10 Бірінші жылу алмастырғышы |
| 5 Гидравлика блогы | 11 Кеңейту ыдысы |
| 6 Таратқыш қорап | 12 Ауа қысымының датчигі |

3.3.2 Гидравлика блогы құрылымы



- | | |
|----------------------------------|--------------------------------|
| 1 Екінші реттік жылу алмастырғыш | 6 Манометр |
| 2 Жылдам ауа шығарғыш | 7 Иммерсия сенсоры |
| 3 Жылыту сорғышы | 8 Басымдықты ауыстырғыш клапан |
| 4 Ыстық су шығынын өлшегіш | 9 Сақтандырғыш клапан |
| 5 Газ арматурасы | 10 Қысым сенсоры |

3.4 CE белгісі



CE белгісінің көмегімен өнімдер сәйкестік декларациясына сай тиісті директивалардың негізгі талаптарына сай екені құжат бойынша расталады.

Сәйкестік декларациясымен өндірушіде хабарласуға болады.

3.5 Еуропалық экономикалық одақтың мүше-мемлекеттеріндегі тауар айналымы үшін бірыңғай белгісі

Жарамдылығы: Қазақстан
НЕМЕСЕ Ресей



Өнімнің Еуропа экономикалық одақ мүше-мемлекеттеріндегі тауар айналымы үшін бірыңғай белгісімен белгіленуі өнім Еуропа экономикалық одақтың барлық техникалық жарлықтарына және оның ішіндегі мемлекеттердің барлық жарлықтарына сай екенін білдіреді.

3.6 Орау, тасымалдау және қоймаға қою ережелері

Жарамдылығы: Қазақстан
НЕМЕСЕ Ресей

Өнімдер өндіруші орамында жеткізіледі.

Өнім жолмен, сумен және темір жолмен сол тасымалдау құралына тиісті тауар тасымалдау ережелерін сай ретте тасымаладанады. Тасымалдау кезінде өнімдерді горизонталды мен вертикалды аударуларға қарсы бекем бекіту керек.

Орнатылмаған өнімдер өндіруші орамында сақталады. Өнімдерді табиғи ауа айналымы бар стандартты шарттарда сақталуы керек (агрессивті емес шаңсыз қоршау, температура өзгерістері -10 °C бастап +37 °C дейін, ауаның ылғалдығы 80% дейін, селкілдеу және дірілдеулерсіз).

3.7 Қоймаға қою мерзімі

Жарамдылығы: Қазақстан
НЕМЕСЕ Ресей

– Қоймаға қою мерзімі: Өндірілген күннен бастап 2 жыл

3.8 Жұмыс істеу мерзімі

Жарамдылығы: Қазақстан
НЕМЕСЕ Ресей

Тасымалдау, қоймаға қою, орнату және пайдалану жарлықтарын орындаған жағдайда өнімнің күтілген жұмыс істеу мерзімі 10 жылдан бастап болады.

3.9 Өндірілген күні

Жарамдылығы: Қазақстан
НЕМЕСЕ Ресей

Өндірілген күні (апта, жыл) зауыттық тақтайшада сериялық нөмірінде жазылған:

- Сериялық нөмірдің үшінші мен төртінші белгілері өндірілген жылды білдіреді (екі белгілік).
- Сериялық нөмірдің бесінші мен алтыншы белгілері өндірілген аптаны білдіреді (01 бастап 52 дейін).

4 Құру

4.1 Өнімді орамадан шығару

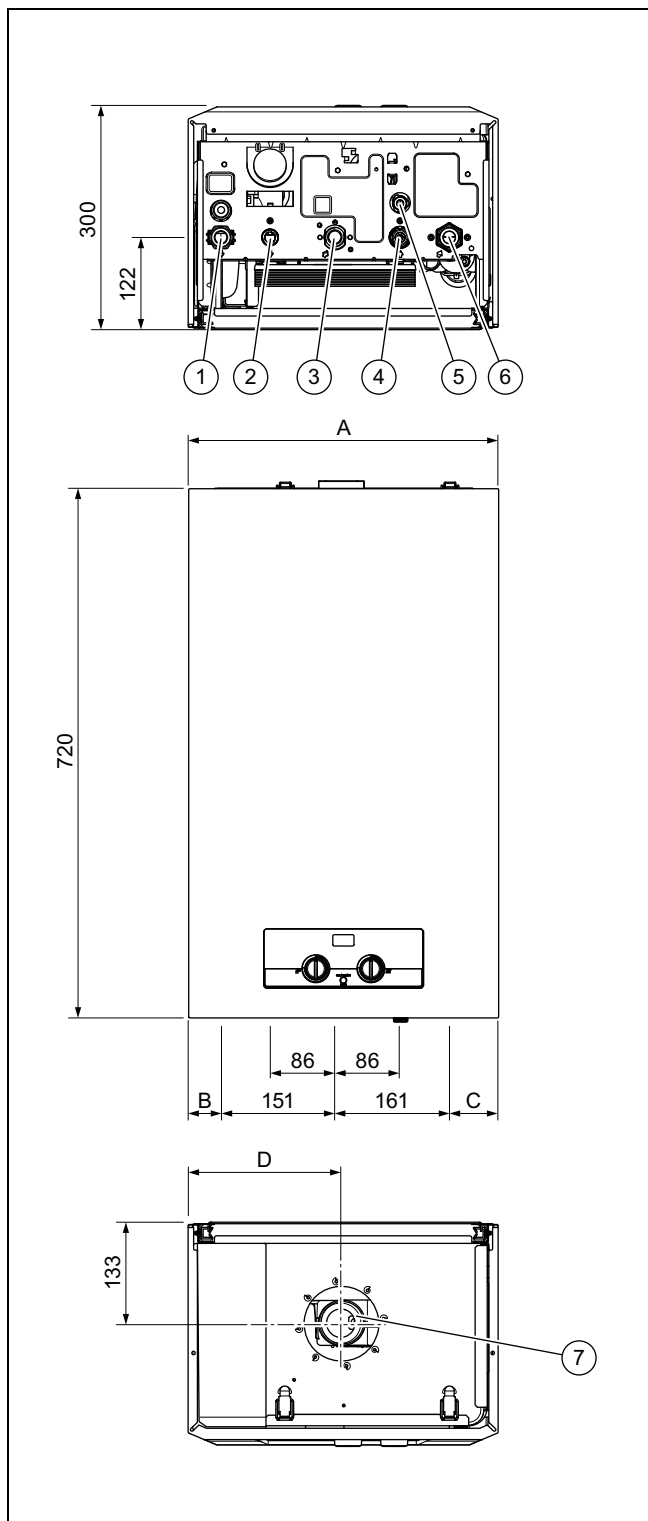
1. Өнімді картон орамасынан шығарыңыз.
2. Өнімнің барлық бөлшектерінен қорғау пленкаларын алып қойыңыз.

4.2 Жинақ құрамын тексеру

- ▶ Жинақ құрамын бүтін болуын тексеріңіз.

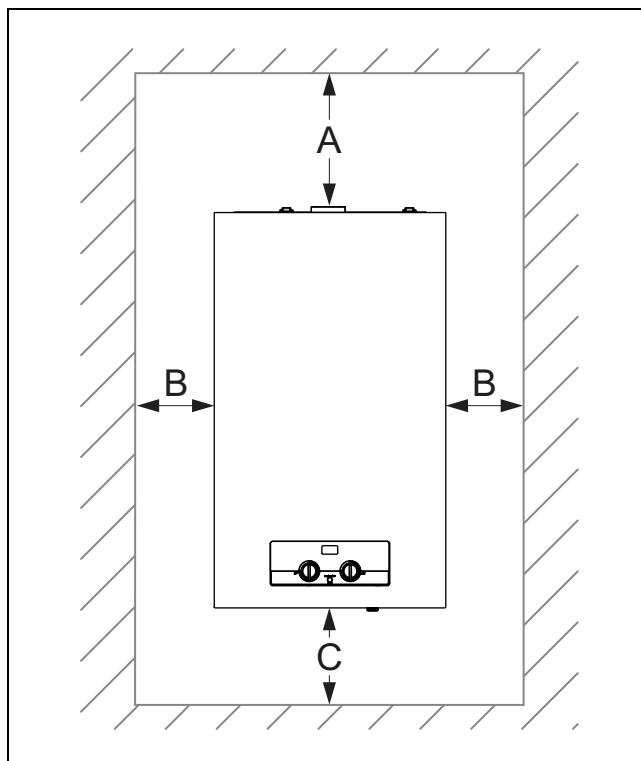
Саны	Атауы
1	Жылытқыш
1	Құрылғының тіреуіші
1	Орнату шаблондары
1	Майда материалдық сөмке: <ul style="list-style-type: none">– 2 бұранда– 2 дюбель– 6 тығыздауыш
1	Кепілдік картасы
1	Қосымша құжаттар

4.3 Өлшемдер



- | | | | |
|---|------------------------------|---|------------------------------------|
| 1 | Жылыту шығыны (Ø 22 мм) | 4 | Суық судың қосылуы (Ø 15 мм) |
| 2 | Ыстық су байланысы (Ø 15 мм) | 5 | Толтыру қондырғысы |
| 3 | Газ байланысы (Ø 22 мм) | 6 | Жылытуды қайтару (Ø 22 мм) |
| | | 7 | Пайдаланған газ құбырындағы қосқыш |

4.4 Минималды аралықтар



Минималды аралық	
A	200 мм
B	200 мм
C	300 мм

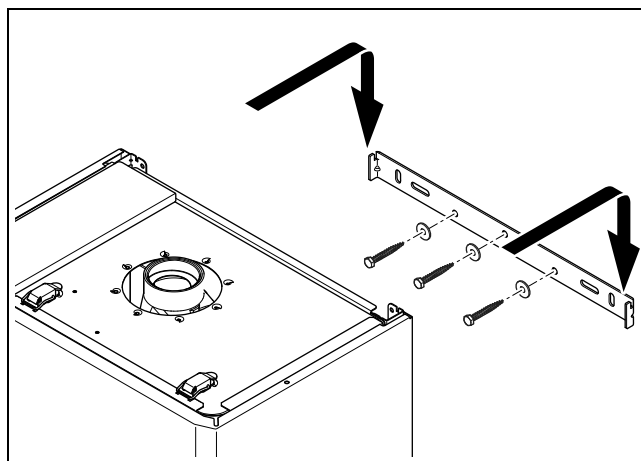
4.5 Жанатын құрамды бөлектерден қашықтық

Өнімнің, шығатын құбырдың және шығатын жүйенің жанғыш компоненттерден жасалған бөлшектерге дейінгі арақашықтық отқа төзімді материалмен оқшаулануы керек.

4.6 Монтаждық шаблондарды пайдалану

- Тесік бұрғылау және бұзуды орындау жайларын анықтау үшін сонтаждық шаблондарды пайдаланыңыз.

4.7 Бұйымды асу

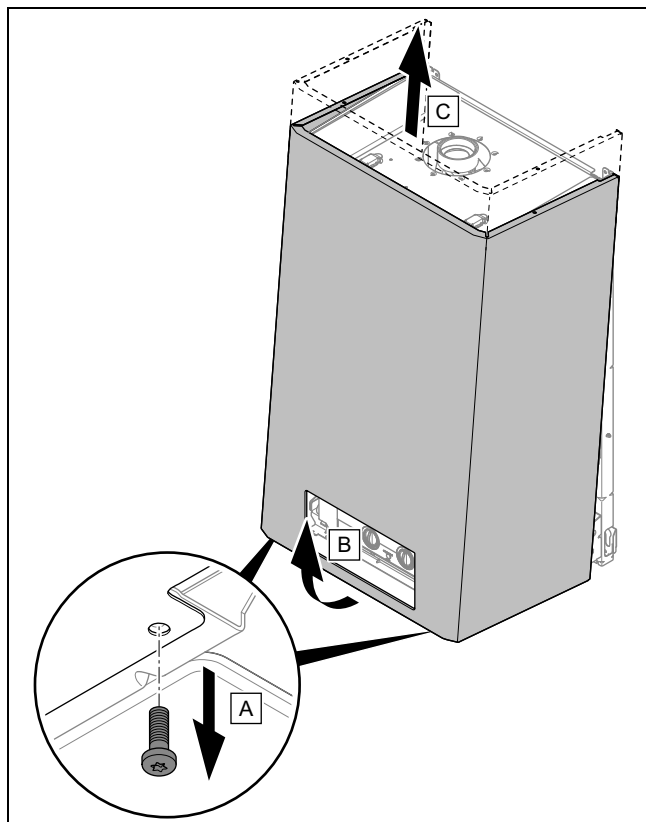


1. Қабырғаның жүк көтергіштігін тексеріңіз.
2. Өнімнің жалпы салмағын ескеріңіз.

3. Тек қана қабырға үшін рұқсат етілген бекіткіш материалды пайдаланыңыз.
4. Жұмыс істеу жайында жүк көтерімділігі жетерлік болған асу құрылғысы тұруын қамтамасыз етіңіз.
5. Өнімді сипатталғандай асыңыз.

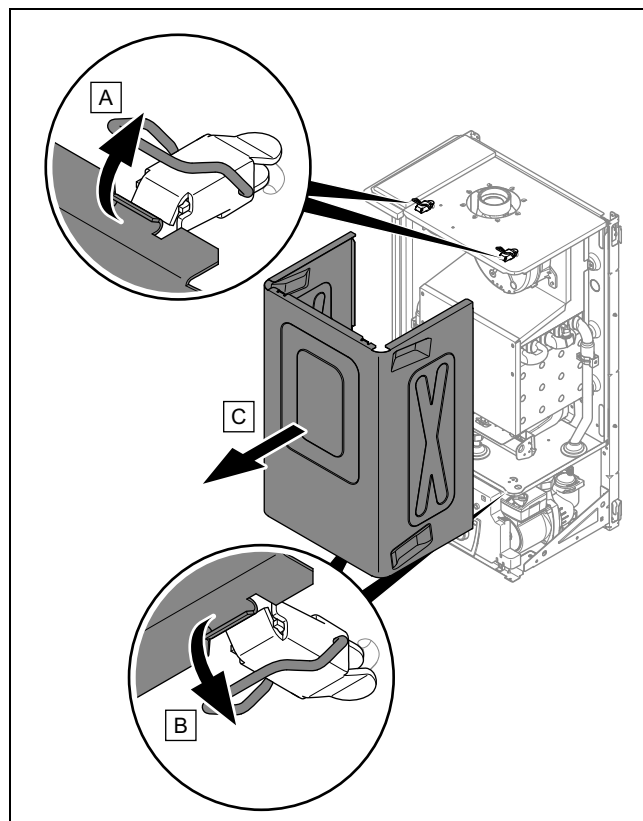
4.8 Алғы қаптама мен камера қақпағын орнату/шешу

4.8.1 Алғы қаптаманы шешу



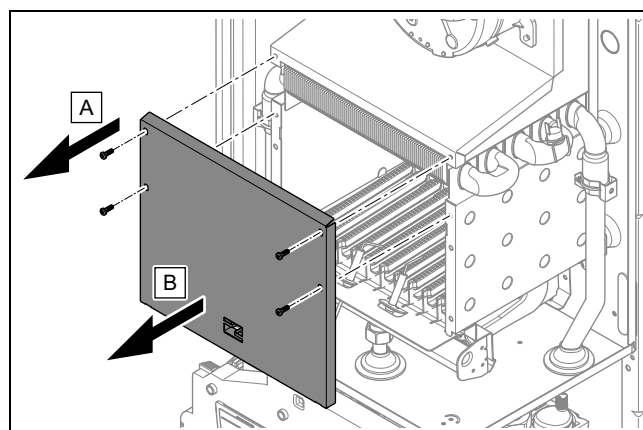
- Алғы қаптаманы суретте көрсетілгендей шешіңіз.

4.8.1.1 Камера қақпағын шешіңіз



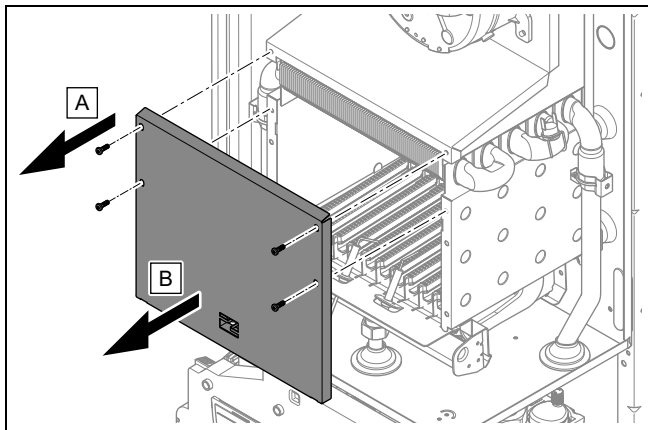
- Алдыңғы камераның қақпағын суретте көрсетілгендей бөлшектеңіз.

4.8.1.2 Жану камерасы қақпағын шешіңіз



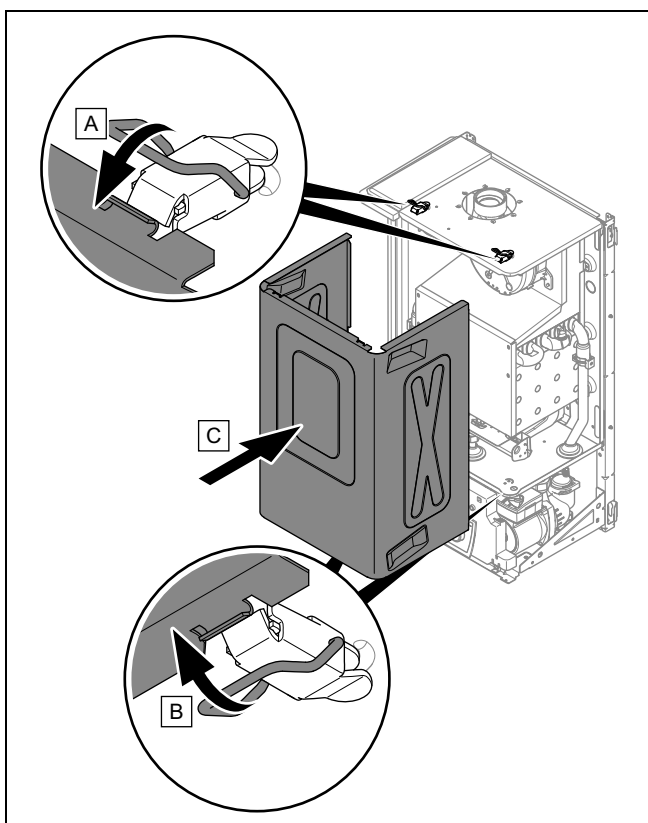
- Жану камерасы қақпағын суретте көрсетілгендей шешіңіз.

4.8.1.3 Жану камерасы қақпағын орнату



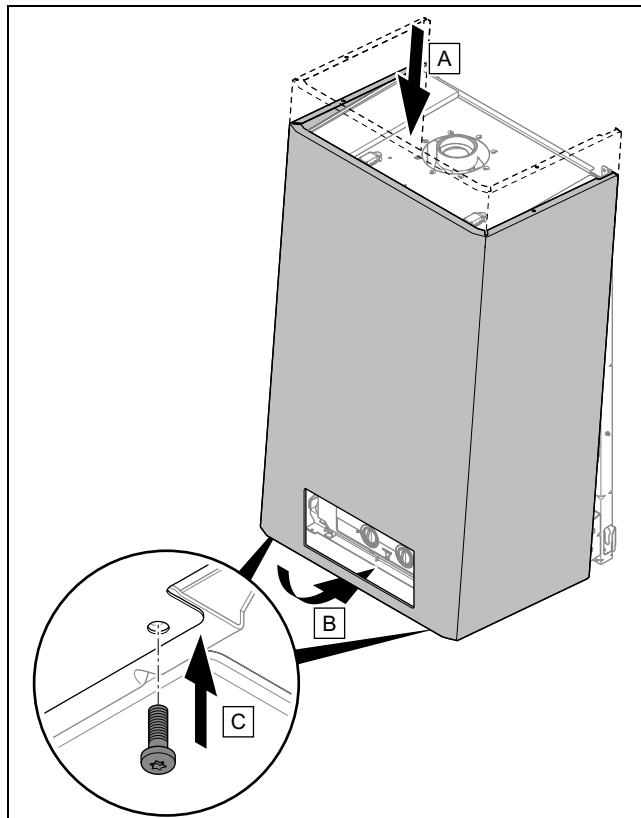
- ▶ Жану камерасы қақпағын суретте көрсетілгендей орнатыңыз.

4.8.1.4 Камера қақпағын орнатыңыз



- ▶ Алдыңғы камераның қақпағын суретте көрсетілгендей орнатыңыз.

4.8.2 Алдыңғы қаптаманы орнату



- ▶ Суретте көрсетілгендей алдыңғы қаптаманы орнатыңыз.

5 Орнату



Қауіп!

Тиісті болмаған орнату себебінен жарылу мен жиду қаупі!

Қосылатын құбырлардағы механикалық кернеулер ағып кетуіне әкелуі мүмкін.

- ▶ Қосу құбырлары кернеусіз орнатылуына көз жеткізіңіз.



Абай болыңыз!

Ластанған құбырлар арқылы материалдық зиян қаупі!

Дәнекерлеу қалдықтары, тығыздауыш қалдықтары немесе су құбырларындағы бөгде денелер өнімді зақымдануына алып келуі мүмкін.

- ▶ Жылыту жабдығын орнатудан алдын мұқият шайыңыз.



Абай болыңыз!

Газ тығыздығын тексеру арқылы материалдық зиян қаупі!

Газ тығыздығын тексеруде тексеру қысымы >11 кПа (110 мбар) болса газдық арматураның зақымдалуына алып келуі мүмкін.

- ▶ Егер газ тығыздығын тексеруде газ құбырлары мен газдық арматураны да қысым астына салсаңыз 11 кПа (110 мбар) болған максималды тексеру қысымын пайдаланыңыз.
- ▶ Егер тексеру қысымын 11 кПа (110 мбар) шектеп болмаса, газ тығыздығын тексеруден алдын өнім алдында орнатылған газ шүмегін жабыңыз.
- ▶ Егер газ тығыздығын тексеруде өнім алдында орнатылған газ шүмегін жапқан болсаңыз, онда газ шүмегін ашудан алдын газ құбырындағы қысымды төмендетіңіз.



Абай болыңыз!

Тот басу арқылы зақымдану қаупі!

Диффузияға қарсылығы жоқ пластик құбырлар жылыту жабдығында жылыту суына ауа кіруіне және жылытқыш айналының және жылыту аспабы тот басуына алып келеді.

- ▶ Диффузияға қарсылығы жоқ пластик құбырларды жылыту жабдығында пайдалану кезінде жүйені ажыратыңыз, ол үшін сыртқы жылы алмастырғышты жылыту құрылғысы мен жылыту жабдығының арасына салыңыз.



Абай болыңыз!

Дәнекерлеу кезінде жылу өтуі арқылы материалдық зиян қаупі!

- ▶ Қосу бөлшектерін тек олар қызмет көрсету шүмектерінде біріктірілмеген жағдайда ғана дәнекерлеңіз.

5.1 Орнату алғышарттары

5.1.1 Сұйық газ пайдалану туралы маңызды нұсқаулар

Өнім жеткізілген күйде зауыттық тақтайшада белгіленген газ тобымен жұмыс істеуге реттелген. Егер сізде сұйық газ өнімі болса оны пропанбен жұмыс істеуге ауыстыруыңыз қажет. Ол үшін сізге конверсиялық жинақ қажет.

5.1.1.1 Сұйық газ баллонынан ауа шығару

Сұйық газ баллонының ауасы дұрыс шығарылмаған болса оталу ақаулықтары пайда болуы мүмкін.

- ▶ Өнімді орнатудан алдын сұйық газ баллонынан ауа шығарылғанына көз жеткізіңіз.
- ▶ Керек болса, толтырушы немесе сұйық газ жеткізушісіне хабарласыңыз.

5.1.1.2 Дұрыс газ түрін пайдаланыңыз

Қате газ түрі өнімді ақаулы өшулеріне себеп болуы мүмкін. Өнімде оталу мен жану шулары пайда болуы мүмкін.

- ▶ Тек зауыттық тақтайшада белгіленген газ түрін пайдаланыңыз.

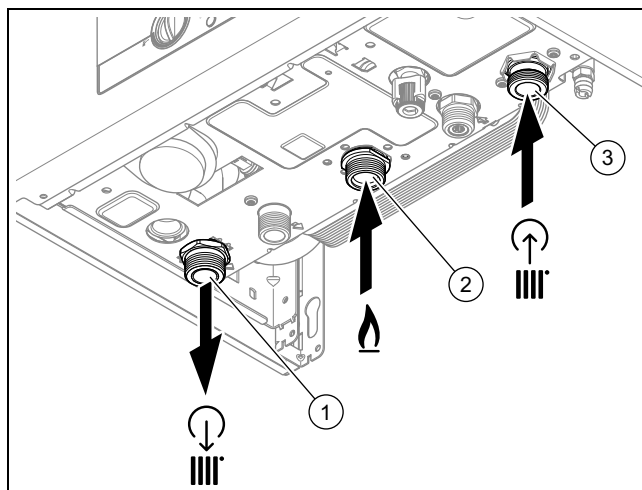
5.1.2 Орнату үшін негізгі жұмыстар

- ▶ Газ құбырында жабу шүмегін орнатыңыз.
- ▶ Орнатылған кеңейту ыдысының көлемі жылыту жүйесіне жетерлік болуын тексеріңіз.
- ▶ Егер орнатылған кеңейту ыдысының көлемі жетерлік болмаса, онда қосымша кеңейту ыдысын жылыту кері ағымында өнімге жақын орнатыңыз.
- ▶ Орнатар алдында барлық берілетін ағындарды мұқият жуыңыз.
- ▶ Жылы су қауіпсіздігі тобын орнатып суық су жабу шүмегін орнатыңыз.
- ▶ Егер сыртқы кеңейту ыдысын орнатсаңыз өнімді ағызу жерінде (жылыту кіріс ағымы) кері клапанды орнатыңыз немесе ішкі кеңейту ыдысын істен шығарыңыз.

5.1.2.1 Газ есептегішін тексеру

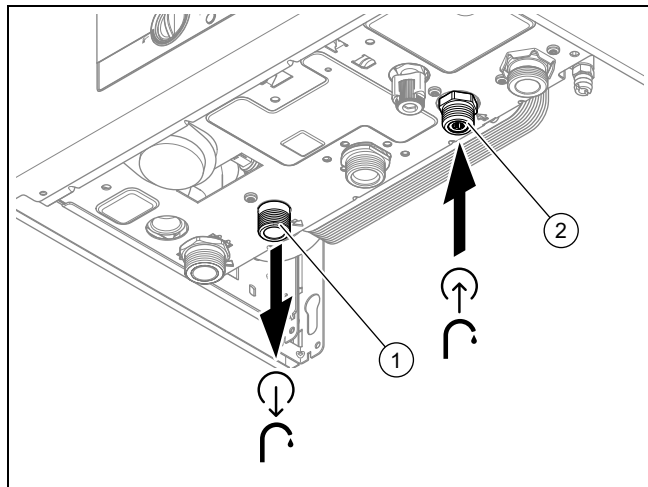
- ▶ Бар газ есептегіші талап етілетін газ өтуіне сай болуын қамтамасыз етіңіз.

5.2 Газ қосқышы мен жылыту кіріс/кері ағынын орнату



1. Газ құбыры мен газ қосқышын (2) кернеусіз орнатыңыз.
2. Газ құбырын іске қосудан алдын ауасын шығарыңыз.
3. Жылыту кіріс ағыны (1) мен жылыту кері ағынын (3) нормаларға сай орнатыңыз.
4. Бүтін газ құбырын бітеулігін тексеріңіз.

5.3 Суық пен жылы су қосқышын орнату



- Суық су қосылымы (2) мен жылы су қосылымын (1) нормаларға сай орнатыңыз.

5.4 Ауа-Пайдаланылған Газ-Орнату



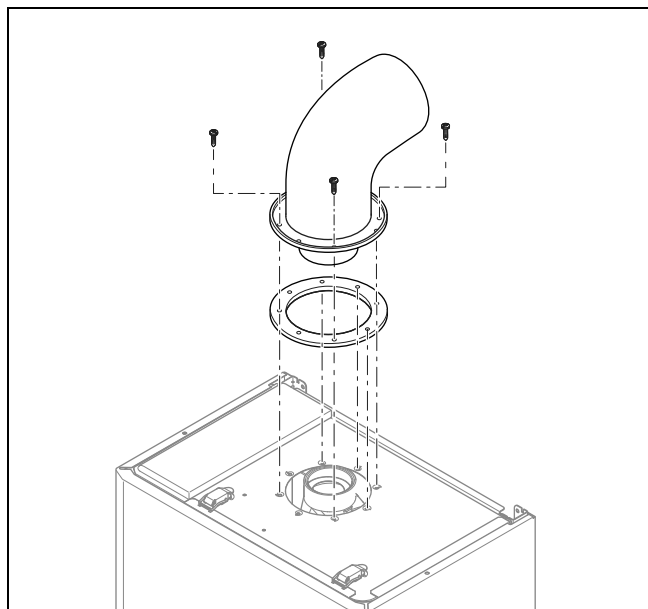
Қауіп!

Шығатын пайдаланған газдар арқылы улану қаупі!

Минералды май негізіндегі майлар тығыздауыштарды зақымдауы мүмкін.

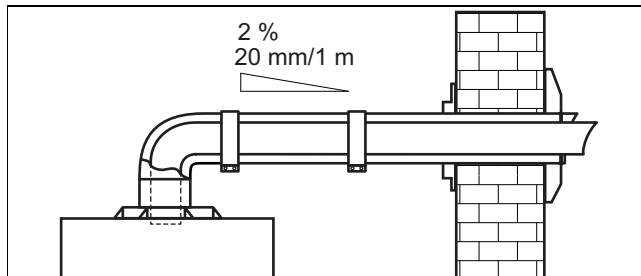
- Керек болса орнатуды оңтайландыру үшін май орнына тек суды немесе стандартты сұйық сабынды пайдаланыңыз.

5.4.1 Ауа-пайдаланылған газ құбырының қосу аспабын орнату



1. Қосқышты өнімге қойыңыз.
2. Қосқышты қатайтыңыз.

5.4.2 Ауа-пайдаланылған газ құбырын орнату



1. Конденсат өнімге қайтып келе алмайтындай етіп, ауа / түтін газы арнасының иілісі мен соңғы бөлігі арасында ең аз сыртқы градиенттің болуына көз жеткізіңіз.
 - Көлбеу сыртқа: 2 %
2. Пайдаланған газ шығару құбырын ауа-пайдаланған газ құбырының жинағында тұрған орнату нұсқаулығы көмегімен орнатыңыз.

5.4.3 Ауа-пайдаланылған газ шығару жүйесі

5.4.3.1 Ауа-пайдаланған газ жабдығы минималдық аралықтарын сақтаңыз

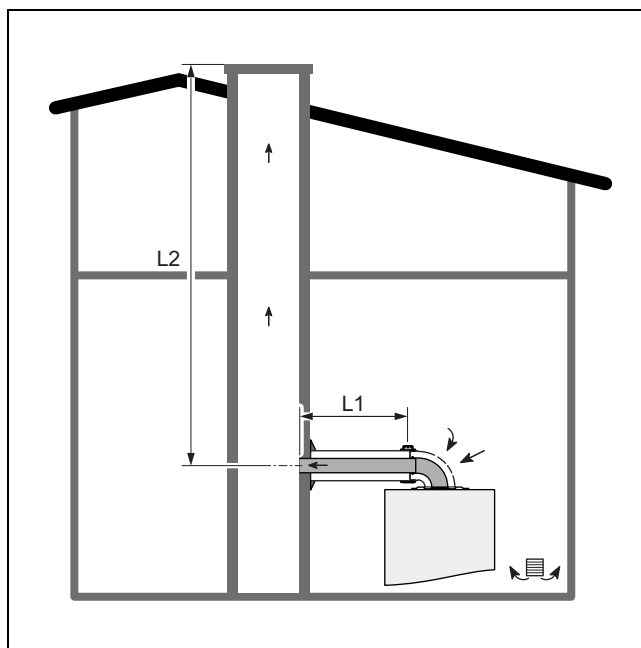
- Ауа-пайдаланған газ жабдығы минималдық аралықтарын сақтаңыз. (→ Бет 35)

5.4.3.2 Ауа-пайдаланылған газ құбырының максималды ұзындығын қадағалау

- Пайдаланылған газ құбырының максималды ұзындығын қадағалаңыз. Пайдаланылған газ құбырларының ұзындығы (→ Бет 36)

5.4.3.3 Горизонталды/вертикалды ауа-пайдаланған газ жабдығы

Жарамдылығы: B22 түріндегі Ауа-/Пайдаланған газ құбыры



Конфигурацияда бөлмедегі ауаға тәуелді жылытқыш / үйлесімді қондырғыға арналған түтін шкафын орнату үшін пайдаланылған білікті пайдалануға болады.

Конфигурацияда ауаны беруге арналған заңды шарттарды орындау қажет.

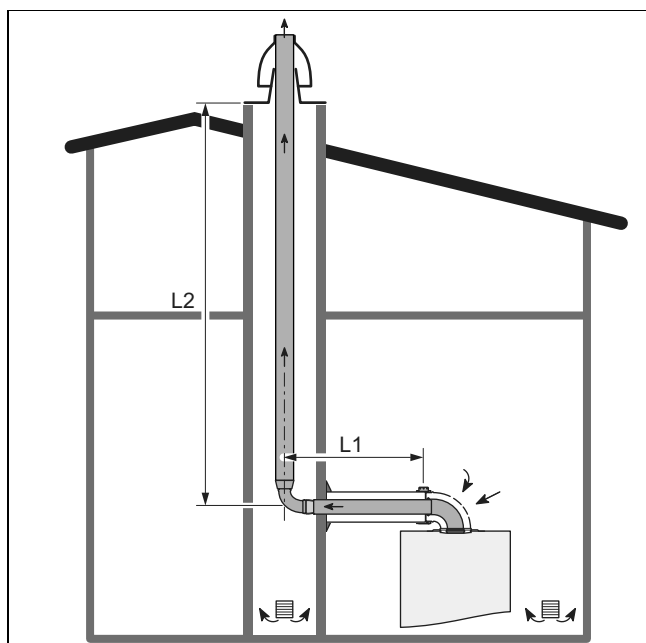
Қосымша ауа горизонталды ауа/пайдаланған газ қондырмасы иіні жоғарысынан құрылғы орнатылған бөлмеден шығарылады.

Горизонталды құбыр (**L1**) ұзындығында қарапайым құбыр (\varnothing 80/80 мм) орнатылған. Иін арқылы пайда болатын қысым жоғалуы мәнде есептелген болуы керек. Әр қосымша талап етілетін 90° иін (немесе 2 иін 45° -тен) үшін ұзындықты (**L1**) (\varnothing 80/80 мм болғанда) 1 м-ге қысқарту керек болады.

Камин ұзындығы (**L2**) ескеріліп жұмыс істеуі ыспатталуы керек.

5.4.3.4 Горизонталды/вертикалды ауа-пайдаланған газ жабдығы

Жарамдылығы: B22P түріндегі Ауа-/Пайдаланған газ құбыры



Конфигурацияда пайдаланған газ немесе желдету шахтасын бөлме ауасына байланысты қыздыру құрылғысы/комби құрылғысына тарту аспабын орнату үшін пайдалану мүмкін.

Конфигурацияда ауаны беруге арналған заңды шарттарды орындау қажет.

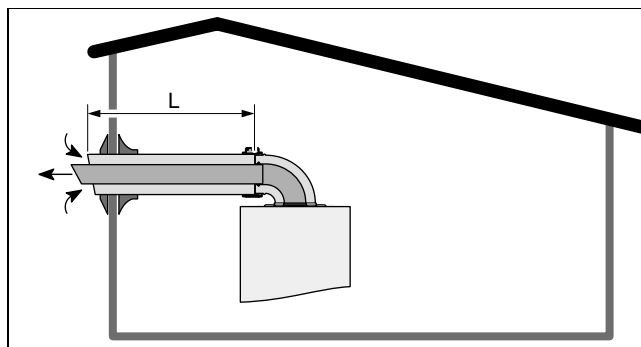
Қосымша ауа горизонталды ауа/пайдаланған газ қондырмасы иіні жоғарысынан құрылғы орнатылған бөлмеден шығарылады.

Горизонталды құбыр (**L1**) ұзындығында қарапайым құбыр (\varnothing 80/80 мм) орнатылған. Иін арқылы пайда болатын қысым жоғалуы мәнде есептелген болуы керек. Әр қосымша талап етілетін 90° иін (немесе 2 иін 45° -тен) үшін ұзындықты (**L1**) (\varnothing 80/80 мм болғанда) 1 м-ге қысқарту керек болады.

Вертикалды құбыр (**L2**) ұзындығында \varnothing 80 мм қатты пайдаланған газ құбыры орнатылған.

5.4.3.5 Горизонталды ауа-пайдаланған газ жабдығы

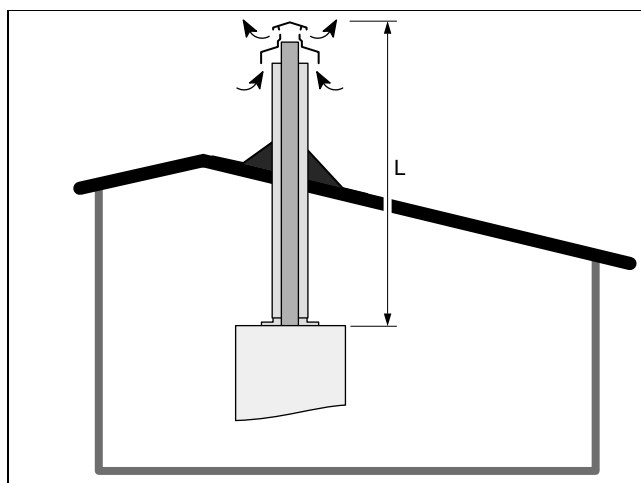
Жарамдылығы: C12 түріндегі Ауа-/Пайдаланған газ құбыры



Әр қосымша талап етілетін 90° -иін (немесе 2 иін 45° -тан) үшін ұзындықты (**L**) \varnothing 60/100 мм болғанда 1 м-ге немесе 80/125 мм болғанда 1 м-ге қысқарту керек.

5.4.3.6 Вертикалды ауа-пайдаланған газ жабдығы

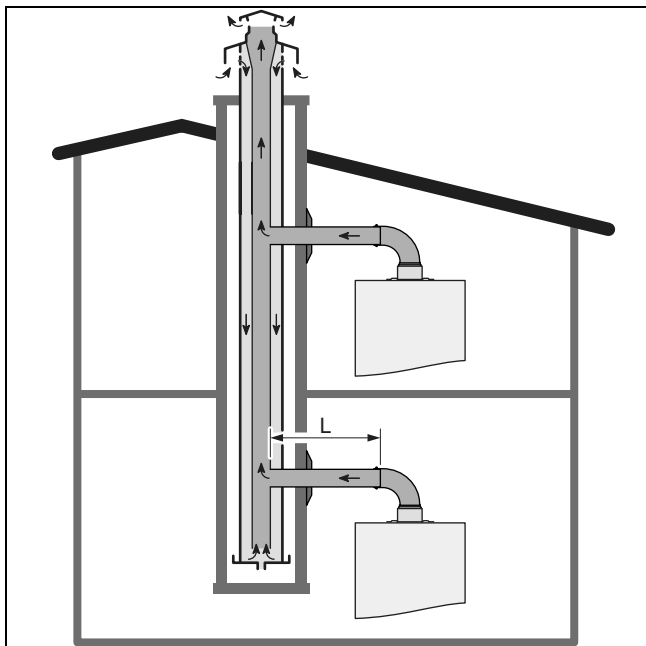
Жарамдылығы: C32 түріндегі Ауа-/Пайдаланған газ құбыры



Әр қосымша талап етілетін 90° -иін (немесе 2 иін 45° -тан) үшін ұзындықты (**L**) \varnothing 60/100 мм болғанда 1 м-ге немесе 80/125 мм болғанда 1 м-ге қысқарту керек.

5.4.3.7 Ауа-пайдаланған газ жабдығы жинақтама құбыр үшін

Жарамдылығы: C42 түріндегі Ауа-/Пайдаланған газ құбыры



Мұржадағы құрылғыдан құбырға байланыс өнім өндірушісі жасаған арнайы керек-жарақтар арқылы жасалады.

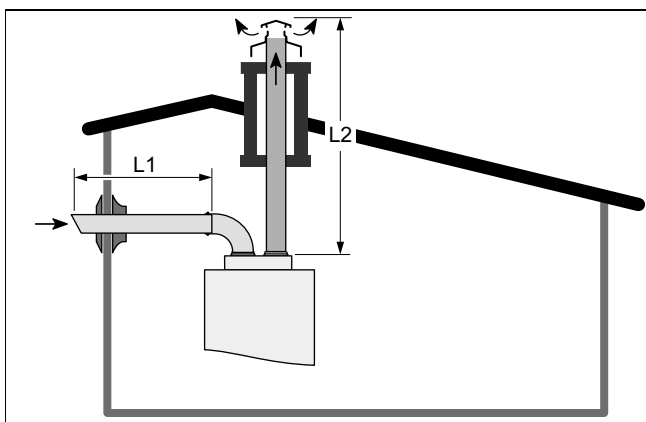
C42 түріндегі жабдықпен біріктірілген қыздыру/комби құрылғысын тек табиғи тартылысы бар мұржаларға байланыстыру мүмкін.

Жинақтама құбыр жүйесінен конденсат қыздыру/комби құрылғысына ағуы мүмкін емес.

Әр қосымша талап етілетін 90° иін (немесе 2 иін 45° -тен) үшін ұзындықты (L) $\varnothing 80/80$ мм болғанда 1 м-ге қысқарту керек болады.

5.4.3.8 Бөлек құбыралр үшін ауа-пайдаланған газ жабдығы

Жарамдылығы: C52 түріндегі Ауа-/Пайдаланған газ құбыры



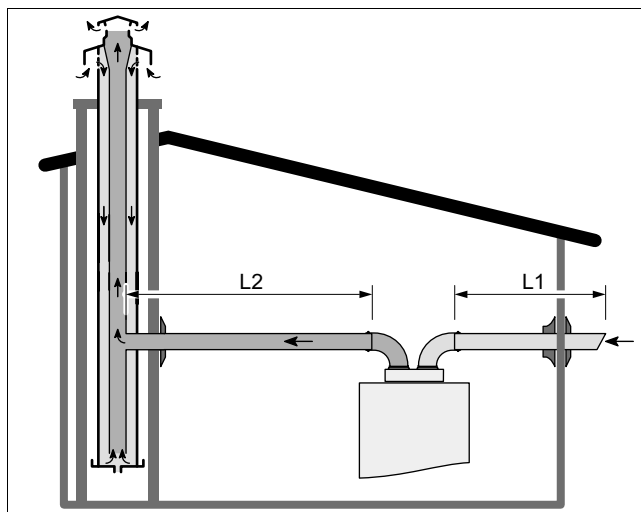
Қабырғадан өтетін және температурасы бөлме температурасынан 60°C жоғары болатын кез келген құбырда өтетін бөлігінде жылы оқшаулауы болуы керек. Бұны сәйкес қалыңдығы ≥ 10 мм жылу өткізгіш қабилеті $\lambda \leq 0,04$ Вт/мК оқшаулау материалымен орындау мүмкін (мысалы, шыны мақта). Таза ауа кірісі мен пайдаланған

шығысы үшін қондырмаларды ғимараттың қарама-қарсы қабырғаларында орнату мүмкін емес.

Әр қосымша талап етілетін 90° иін (немесе 2 иін 45° -тен) үшін ұзындықты ($L1+L2$) $\varnothing 80/80$ мм болғанда 2 м-ге қысқарту керек болады.

5.4.3.9 Бөлек құбырлар немесе жинақтама құбырлар үшін бөлек құбырларда ауа-пайдаланған газ жабдығы

Жарамдылығы: C82 түріндегі Ауа-/Пайдаланған газ құбыры



Жинақтама құбыр жүйесінен конденсат қыздыру/комби құрылғысына ағуы мүмкін емес.

Пайдаланған газды қосу табиғи тарту режиміндегі бөлек және жинақтама құбырдың тарамы арқылы орындалуы мүмкін. Құбырдың диаметрі қосылған құрылғылардың жалпы қуатына байланысты есептеу керек.

Әр қосымша талап етілетін 90° иін (немесе 2 иін 45° -тен) үшін ұзындықты ($L1+L2$) $\varnothing 80/80$ мм болғанда 2 м-ге қысқарту керек болады.

5.5 Электр жүйесін орнату



Қауіп!

Ток соғу қауіп бар!

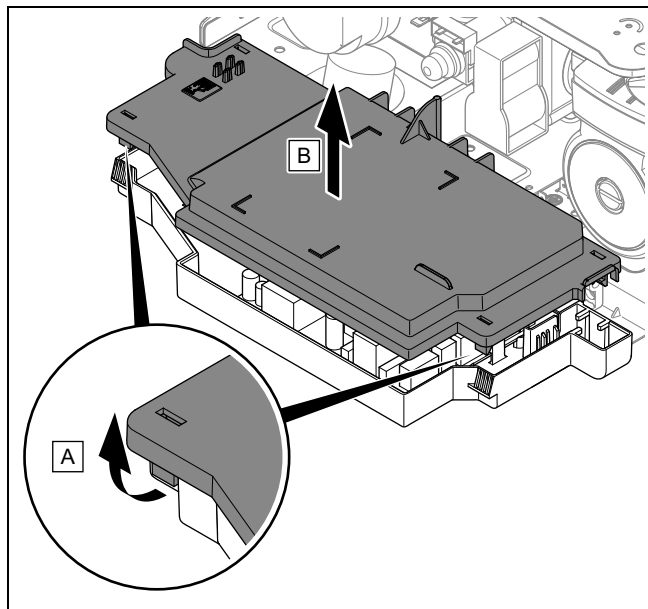
L мен N желі қосу қысқыштарында өнім өшік болса да үздіксіз тоқ болады.

- ▶ Тоқ жеткізілуін өшіріңіз.
- ▶ Тоқ жеткізілуін қайта қосылудан қорғаңыз.

5.5.1 Таратқыш қорапты ашу/жабу

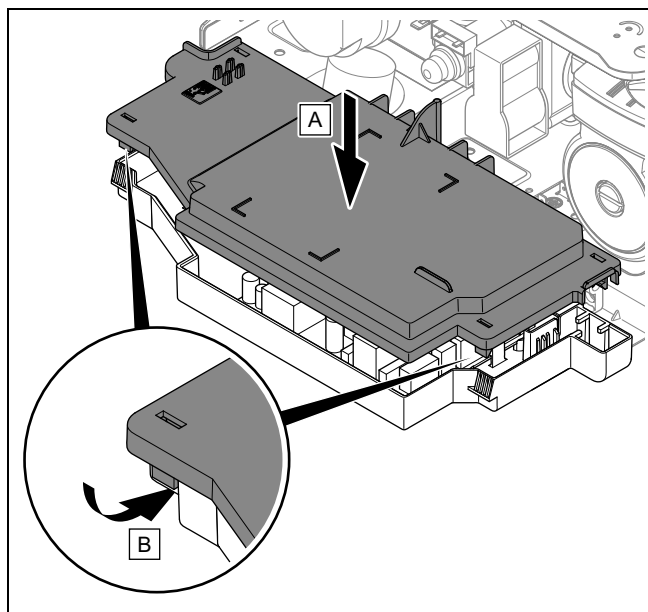
5.5.1.1 Таратқыш қорапты ашу

1. Алғы қаптаманы шешіңіз. (→ Бет 12)



2. Таратқыш қорапты суретте көрсетілгендей етіп ашыңыз.

5.5.1.2 Таратқыш қорапты жабу



1. Таратқыш қорапты суретте көрсетілгендей жабыңыз.
2. Алдыңғы қаптаманы орнатыңыз. (→ Бет 13)

5.5.1.3 Сымдарды өткізіңіз



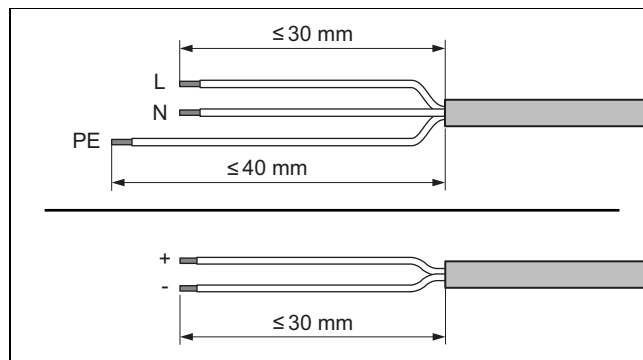
Абай болыңыз!

Дұрыс орнатылмау салдарынан мүліктің бүліну қаупі бар!

Дұрыс емес штекер қысқыштарында желілік кернеу электрониканы бұзуы мүмкін.

- ▶ Желіге қосу сымын тек ол үшін белгіленген қысқыштарға қысыңыз.

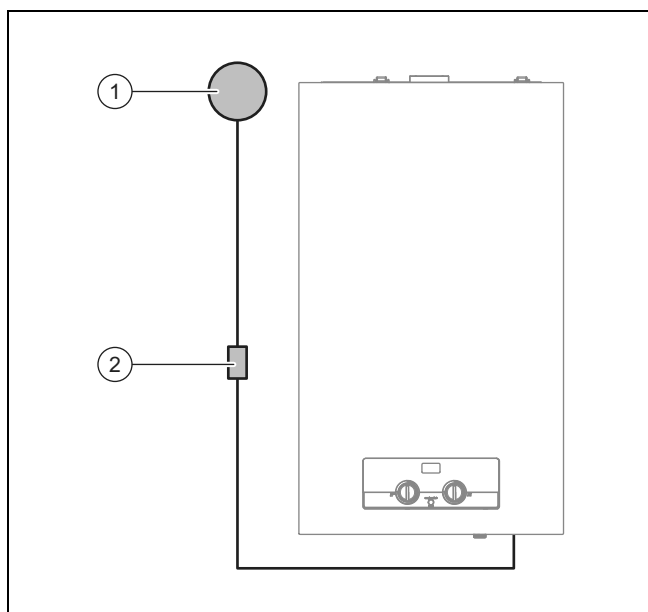
1. Керек болса, қосу сымдарын қысқартыңыз.



2. Иілмелі сымдар қаптамасын суретте көрсетілгендей алыңыз. Дегенмен кей талшықтардың оқшаулануына зақым келтіріп алмаңыз.
3. Сыртқы қаптаманың ашуында ішкі сымдардың оқшаулауы зақымдалмауына көз жеткізіңіз.
4. Ішкі талшықтардың оқшаулануын тек сенімді байланыс орнатуға жеткілікті деңгейде босатыңыз.
5. Бос сымдар арқылы қысқа тұйықталулардың алдын алу үшін оқшауланған сым ұштарына жалғастырғыш орнатыңыз.
6. Әр айырды қосу сымына бұрап бекітіңіз.
7. Барлық кабельдердің ашаның клеммасына мұқият бекітілгенін тексеріңіз.
8. Істікшені электронды тақтайшаның сәйкес келетін ұясына салыңыз.
9. Кабельді қысқыштармен электроника қорабында бекітіңіз.

5.5.2 Электрлік қоректендіруді қамтамасыз ету

1. Кернеудің дұрыс номиналды кернеуі бар екеніне көз жеткізіңіз.
 - Номиналды кернеу: 230 В
2. Өнімнің жерге тұйықталғандығына көз жеткізіңіз.



3. Өнімді тұрақты қосқышпен (1) және контакттік тесігі бар электр ажыратқышпен (2) қосыңыз (мысалы, сақтандырғыш немесе қуат өшіргіші).
 - Сақтандырғыш: $\leq 2\text{ A}$
 - Желіге қосу сымы: иілмелі сым
4. Желі қосқышына жету әрдайым мүмкін болуын, жасырылмағанын және жабылмағанын қамтамасыз етіңіз.

5.6 Қосымша компоненттерді қосу



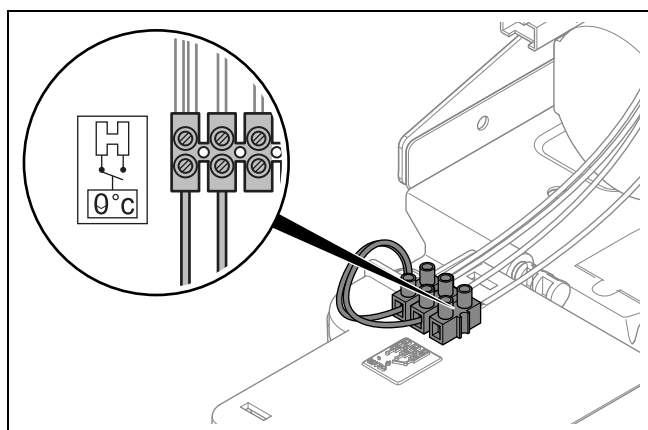
Қауіп!
Ток соғу қаупі бар!

L мен N желі қосу қысқыштарында өнім өшік болса да үздіксіз тоқ болады.

- ▶ Тоқ жеткізілуін өшіріңіз.
- ▶ Тоқ жеткізілуін қайта қосылудан қорғаңыз.

5.6.1 Белменің термостатын қосыңыз

1. Алғы қаптаманы шешіңіз. (→ Бет 12)
2. Таратқыш қорапты төменге қайырыңыз.



3. Белме термостатының кабельдерін тиісті терминалға қосыңыз.
4. Таратқыш қорапты жоғарыға қайырыңыз.
5. Алдыңғы қаптаманы орнатыңыз. (→ Бет 13)
6. **PP06** параметрін **1**-ге орнатыңыз. (→ Бет 24)

Маман деңгейі – шолу (→ Бет 28)

6 Қолдану

6.1 Басқару концепциясы

Пайдаланушы деңгейіндегі пайдалану концепциясы, бұйымды пайдалану және оқып-реттеу мүмкіндіктері пайдалану нұсқаулығында сипатталған.

Маман деңгейінің оқу мен реттеу мүмкіндіктеріне шолуды тіркемедегі "Маман деңгейі - шолу" кестеде табасыз.

Маман деңгейі – шолу (→ Бет 28)

6.2 Маман деңгейіне кіру



Нұсқау

Орнатушы деңгейінде сіз параметрлерді орнатуға және ақпарат параметрлерін немесе қателер тізімін көрсете аласыз.

1. айналмалы тұтқаны **макс**-ге бұраңыз.
2. Айналмалы тұтқаны пайдаланып өнімді үш рет өшіріп, қайта қосыңыз.
 - ◀ Дисплей __ көрсетеді.
3. Орнатқыш деңгейінің кодын айналмалы тұтқасы арқылы енгізіңіз.
 - Реттелетін параметрлер: 11
 - Инфопараметр: 16
 - Қателер тізімі: 26
4. **reset**-батырмасын басып растаңыз.

6.3 Маман деңгейінен шығу

1. Параметрлерді аяқтау үшін айналмалы тұтқасын бір рет жазғы режимге, содан кейін қайтадан қысқы режимге бұраңыз.
2. Параметрлер мәзірінен шығу үшін айналмалы тұтқаны қысқы режимнен жазғы режимге бір рет бұраңыз.
3. Қажетті жұмыс режимін орнатыңыз.

7 Пайдалануға енгізу

7.1 Құрылғыны қосу

- ▶ Айналмалы тұтқаны оңға бұраңыз.
 - ◀ Дисплейде негізгі көрсеткіш пайда болады.

7.2 Ыстық су/толтыру мен қосымша суды тексеріп дайындаңыз



Абай болыңыз!

Төмен мәндік сытық су арқылы материалдық зиян қаупі

- ▶ Ыстық су сапасы жетерлік болуын қамтамасыз етіңіз.

- ▶ Жабдықты толтыру немесе қосымша толтырудан алдын ыстық су сапасын тексеріңіз.

Ыстық су сапасын тексеріңіз

- ▶ Ысыту айналымынан аз су алып қойыңыз.
- ▶ Ысыту суының көрінісін тексеріңіз.
- ▶ Агар шөгетін заттектерді байқасаңыз, онда жабдықты тазалау керек.
- ▶ Магниттік таяқпен магнетит (темір оксиді) барлығын тексеріңіз.
- ▶ Егер магнетитті байқасаңыз, онда жабдықты тазалап тот басудан сақтайтын керекті шараларды орындаңыз. Немесе магнитті сүзгіні орнатыңыз.
- ▶ Алынған судың рН-мәнін 25 °С температурасында тексеріңіз .
- ▶ 8,2 төмен немесе 10,0 жоғары мәндерде жабдықты тазалап ыстық суды дайындаңыз.
- ▶ Ыстық суға оттегі кірмейтінін қамтамасыз етіңіз.

Толтыру мен қосымша құю суын тексеріңіз

- ▶ Жабдықты толтырудан алдын толтыру мен қосымша құю суының кереметігін тексеріңіз.

Толтыру мен қосымша құю суын дайындаңыз

- ▶ Толтыру мен қосымша суды өңдеу үшін жарамды мемлекеттік жарлықтар мен техникалық ережелерді ескеріңіз.

Мемлекеттік жарлықтар мен техникалық ережелер жоғары талаптарды қоймаса төмендегі жүреді:

Жылыту суын дайындау керек,

- егер толтыру мен қосымша судың көлемі жабдықты пайдалану кезінде жылыту жабдығының атаулы көлемінің үш еселігінен артса, немесе
- егер төмендегі кестелерде аталған бағыттама мәндер сақталмаса немесе
- егер ыстық судың рН мәні 8,2 төмен немесе 10,0 жоғары жатса.

Жарамдылығы: Қазақстан

Жалпы жылыту қуаты	Арнайы жабдық көлеміндегі су кереметігі ¹⁾					
	≤ 20 л/кВт		> 20 л/кВт ≤ 50 л/кВт		> 50 л/кВт	
кВт	°ДН	моль/м³	°ДН	моль/м³	°ДН	моль/м³
< 50	< 16,8	< 3	11,2	2	0,11	0,02
50 мен 200 арасында	11,2	2	8,4	1,5	0,11	0,02
200 мен 600 арасында	8,4	1,5	0,11	0,02	0,11	0,02
> 600	0,11	0,02	0,11	0,02	0,11	0,02

1) литр атаулы құрамы/қыздыру қуаты; көп қазандық жабдықтарда ең кіші бөлек қыздыру қуаты орнатылуы керек.

Жарамдылығы: Ресей

Жалпы жылыту қуаты	Арнайы жабдық көлеміндегі су кереметігі ¹⁾					
	≤ 20 л/кВт		> 20 л/кВт ≤ 50 л/кВт		> 50 л/кВт	
кВт	°Ж	моль/м³	°Ж	моль/м³	°Ж	моль/м³
< 50	< 6	< 3	4	2	0,04	0,02

Жалпы жылыту қуаты	Арнайы жабдық көлеміндегі су кереметігі ¹⁾					
	≤ 20 л/кВт		> 20 л/кВт ≤ 50 л/кВт		> 50 л/кВт	
кВт	°Ж	моль/м³	°Ж	моль/м³	°Ж	моль/м³
50 мен 200 арасында	4	2	3	1,5	0,04	0,02
200 мен 600 арасында	3	1,5	0,04	0,02	0,04	0,02
> 600	0,04	0,02	0,04	0,02	0,04	0,02

1) литр атаулы құрамы/қыздыру қуаты; көп қазандық жабдықтарда ең кіші бөлек қыздыру қуаты орнатылуы керек.

Жарамдылығы: Қазақстан

НЕМЕСЕ Ресей



Абай болыңыз!

Жылыту суына сәйкес емес қосымша заттектерді қосу себебінен материалдық зиян қауіпі!

Жарамайтын қосымша заттектер құрамдастардың өзгерулеріне, жылыту жұмысында шуларға және мүмкін басқа зияндарға алып келуі мүмкін.

- ▶ Ешқандай қатудан және тот басудан сақтау заттарын, биоцид және герметіктерді пайдаланбаңыз.

7.3 Жетерлік болмаған су қысымының алдын алыңыз

Жылыту жүйесінің дұрыс жұмыс істеуі үшін дисплейде 0,1 МПа мен 0,2 МПа (1,0 бар және 2,0 бар) арасындағы толтыру қысымын көрсету керек.

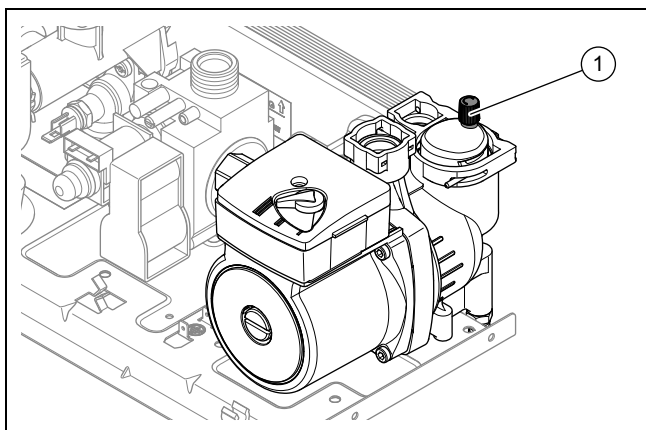
Егер жылыту жабдығы бірнеше қабатта болса, онда жылыту жабдығына ауа кіруінің алдын алу үшін толтыру қысымына жоғарырақ мәндер керек болады.

Егер құю қысымы 0,03 МПа (0,3 бар) мәнінен төмен түссе, өнім өшеді. Дисплей **F10** көрсетеді.

- ▶ Жылыту суын толтырып, бұйымды іске қосыңыз.

7.4 Жылыту жабдығының толтыру мен ауасын шығару

1. Өнімнің жұмыс істеп тұрғанына көз жеткізіңіз.
2. Жылыту жабдығын шайып тастаңыз.
3. Алғы қаптаманы шешіңіз. (→ Бет 12)
4. Таратқыш қорапты төменге қайырыңыз.



5. Жылдам ауа шығарғышының қақпағын ашыңыз (1).
– Солға айналу: 1 ... 5
6. Толтыру құрылғысының клапанын ашыңыз, сонда қыздырғыш су жылыту жүйесіне түседі.
7. Барлық жылыту элементтері мен қызмет көрсету шүмектерін ашыңыз.
8. Ең жоғарғы радиатордан ауаны ауа шығаратын шұрадан көбіксіз су шыққанша шығара беріңіз.
9. Жылыту жүйесіне толық жылыту суы толғанша басқа барлық жылыту радиаторларының ауасын шығарыңыз.
10. Жылыту суын қажетті толтыру қысымына жеткенше толтыра беріңіз.
11. Толтыру жабдығының вентилін жабыңыз.
12. Жылдам ауа шығарғышының қақпағын бұрап қойыңыз.
– Сағат тілімен бұрылады
13. Алдыңғы қаптаманы орнатыңыз. (→ Бет 13)
14. Барлық қосқыштар мен бүкіл жылыту жабдығының бітеулігін тексеріңіз.

7.5 Жылы су айналасын толтырып ауасын шығару

1. Өнімдегі суық суды жабу клапаны мен барлық жылы су тегу клапандарын ашыңыз.
2. Жылы су айналасын су шыққанша толтырыңыз.
◁ Жылы су айналасы толтырылған және ауасы шығарылған.
3. Барлық қосқыштар мен бүтін жылы су айналасын бітеулігін тексеріңіз.

7.6 Беретін жылыту жүйесінің температурасын орнату

Шарт: Жылыту режимі (қысқы режим) қосылды

- ▶ Бұрама түйме көмегімен **||||** керекті жылыту кіріс ағыны температурасын реттеңіз.
◁ Белгіленген қыздыру ағынының температурасы дисплейде көрсетіледі.

7.7 Ыстық су температурасын орнату



Қауіп!
Легионелларлардан денсаулық үшін қауіп!

Легионеллалар 60 °С төмен болған температурада көбееды.

- ▶ Пайдаланушы легионелалардан профилактика ету үшін жарамды заңдарды орындау үшін легионеллалардан қорғаныс бойынша барлық шараларды орындауына көз жеткізіңіз.

- ▶ **!** айналмалы тұтқасын пайдаланып ыстық судың температурасын орнатыңыз.

Шарт: Су кермектігі: > 3,57 моль/м³

- Жылы су температурасы: ≤ 50 °С
- ◁ Белгіленген ыстық судың температурасы дисплейде көрсетіледі.

7.8 Газ параметрін тексеріп сәйкестендіру

7.8.1 Зауыттық газ параметрлерін тексеру

Өнімдің жануы зауытта тексеріліп зауыттық тақтасына сай газ тобымен жұмыс істеуге алдын ала реттелген.

- ▶ Зауыттық тақтайшадағы газ түрі бойынша деректерді тексеріп, орнату жайындағы қолжетімді газ түрімен салыстырыңыз.

Шарт: Өнімнің құрылымы жергілікті газ тобына сәйкес емес

- ▶ Бұйымды іске қоспаңыз.

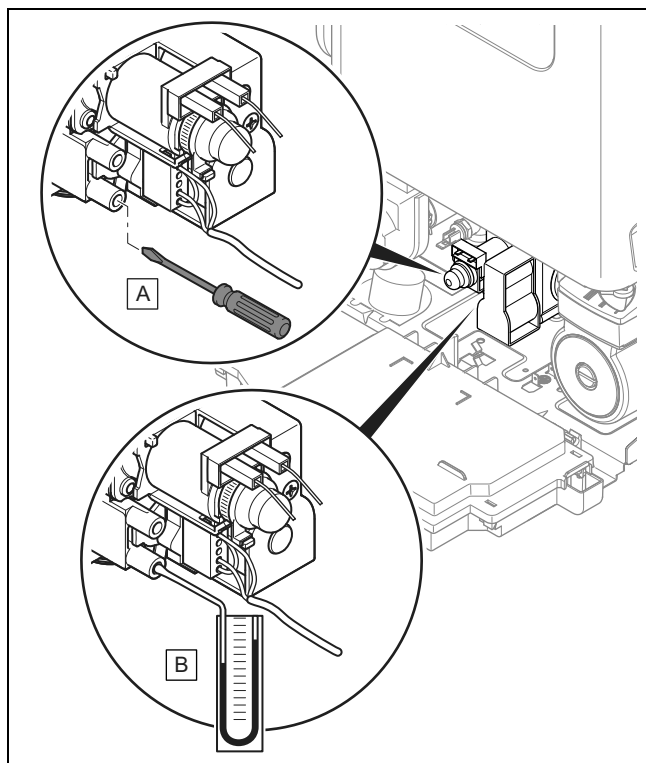
Егер газ сұйытылған газға ауыстырылса, дұрыс мәндерді техникалық мәліметтерден табуға болады.

Шарт: Өнімнің құрылымы жергілікті газ тобына сәйкес

- ▶ Төмендегіде сипатталғандай әрекет жасаңыз.

7.8.2 Газ ағыны қысымын тексеру

1. Өнімді қысқа уақытқа істен шығарыңыз.
2. Газ қранын жабыңыз.
3. Алғы қаптаманы шешіңіз. (→ Бет 12)
4. Клапан қақпағын алып қойыңыз.



5. Газ арматурасында өлшеу қосқышының тығыздауыш бұрандасын бұрауышпен босатыңыз.
6. Манометрді өлшеу ниппеліне қосыңыз.
7. Бұйымды іске қосыңыз.
8. Газ кранын ашыңыз.
9. Газ ағыны қысымын атмосфералық қысымбен салыстырыңыз.

Рұқсат етілген газ қосу қысымы/газ ағымының қысымы

Қазақстан	Табиғи газ Н	1,3 ... 2,0 кПа (13,0 ... 20,0 мбар)
	Сұйық газ Р	2,5 ... 3,5 кПа (25,0 ... 35,0 мбар)
Ресей	Табиғи газ Н	1,3 ... 2,0 кПа (13,0 ... 20,0 мбар)
	Сұйық газ Р	2,5 ... 3,5 кПа (25,0 ... 35,0 мбар)

10. Өнімді қысқа уақытқа істен шығарыңыз.
11. Газ кранын жабыңыз.
12. Манометрді алып қойыңыз.
13. Өлшеу ниппелінің тығыздауыш бұрандасын бұрап бекітіңіз.
14. Газ кранын ашыңыз.
15. Өлшеу келте құбырының газ тығыздығын тексеріңіз.

Шарт: Газ ағыны қысымы рұқсат етілген аймақта емес



Абай болыңыз!

Дұрыс емес газ қосу қысымы арқылы материалдық зиян бен жұмыс ақаулықтары қаупі!

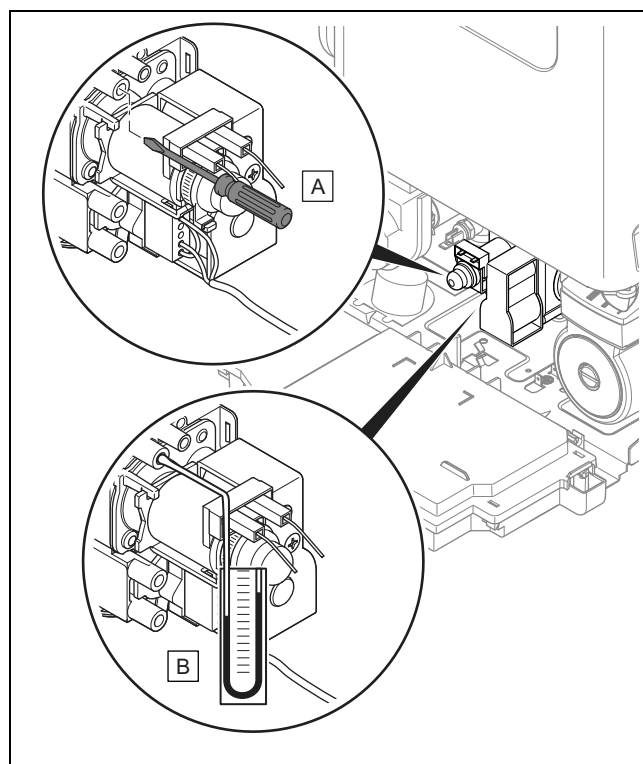
Егер газ қосу қысымы рұқсат етілген аймақтан тыс болса бұл жұмыс ақаулықтары мен өнім зақымдануына алып келуі мүмкін.

- ▶ Өнімде ешқандай реттеуді орындамаңыз.
- ▶ Өнімді іске қоспаңыз.

- ▶ Егер ақауды жою мүмкін болмаса, газбен жабдықтау кәсіпорнына хабарласыңыз.
- ▶ Газ кранын жабыңыз.

7.8.3 Максимальды жылу жүктемесін тексеру

1. Өнімді қысқа уақытқа істен шығарыңыз.
2. Газ кранын жабыңыз.



3. Өлшеу ниппелінің тығыздауыш бұрандасын босатыңыз.
4. Манометрді өлшеу ниппеліне қосыңыз.
– Жұмыс материалы: Манометр
5. Бұйымды іске қосыңыз.
6. Газ кранын ашыңыз.
7. Манометрде мәнді тексеріңіз.
Техникалық мәліметтер – жылу жүктемесі үшін газды реттеу мәндері (→ Бет 35)

Нәтиже:

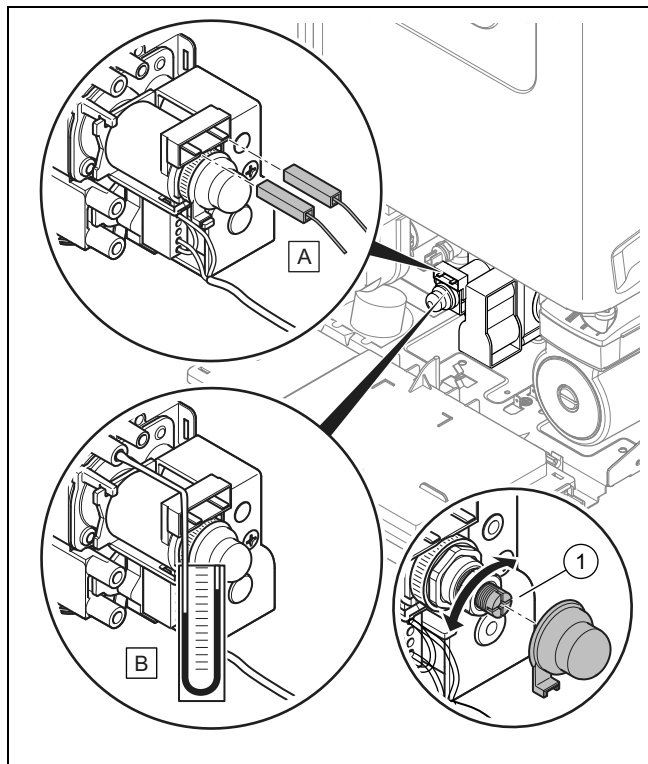
Мән рұқсат етілген аймағынан тыс.

- ▶ Жез бұрандасын (1) қызыл сақина астына бұрап бір уақытта (3) шарын қызыл пластик бұрандасында (2) басып дұрыс мәнді реттеңіз.
- 8. Өнімді қысқа уақытқа істен шығарыңыз.

9. Газ кранын жабыңыз.
10. Өлшеу ниппелінің тығыздауыш бұрандасын бұрап бекітіңіз.
11. Газ кранын ашыңыз.
12. Өлшеу келте құбырының газ тығыздығын тексеріңіз.

7.8.4 Минималды жылу жүктемесін тексеріңіз

1. Өнімді қысқа уақытқа істен шығарыңыз.
2. Газ кранын жабыңыз.



3. Өлшеу ниппелінің тығыздауыш бұрандасын босатыңыз.
4. Модуляция катушқасындағы кабельдерді алыңыз.
5. Манометрді өлшеу ниппеліне қосыңыз.
– Жұмыс материалы: Манометр
6. Бұйымды іске қосыңыз.
7. Газ кранын ашыңыз.
8. Манометрде мәнді тексеріңіз.
Техникалық мәліметтер – жылу жүктемесі үшін газды реттеу мәндері (→ Бет 35)

Нәтиже:

Мән рұқсат етілген аймағынан тыс.

- ▶ Қызыл пластик бұранданы (1) бұрап дұрыс мәнді реттеңіз.

9. Өнімді қысқа уақытқа істен шығарыңыз.
10. Газ кранын жабыңыз.
11. Өлшеу ниппелінің тығыздауыш бұрандасын бұрап бекітіңіз.
12. Модуляциялық шарғы кабелін бекітіңіз.
13. Клапан қақпағын бекітіңіз.
14. Газ кранын ашыңыз.
15. Өлшеу келте құбырының газ тығыздығын тексеріңіз.
16. Алдыңғы қаптаманы орнатыңыз. (→ Бет 13)
17. Бұйымды іске қосыңыз.

7.9 Өнімді сұйық газге ауыстыру

Жарамдылығы: Jaguar JTV 24 (H-RU)

1. Өнімді қысқа уақытқа істен шығарыңыз.
2. Газ кранын жабыңыз.
3. Алғы қаптаманы шешіңіз. (→ Бет 12)
4. Алдыңғы камераның қақпағын шешіңіз. (→ Бет 12)
5. Жану камерасы қақпағын шешіңіз. (→ Бет 12)
6. Саптама жинағын алыңыз. (→ Бет 25)
7. Тиісті газ түріне арналған саптама жинағын ауыстырыңыз.

Техникалық мәліметтер – жанарғы форсункалары (→ Бет 35)

Техникалық мәліметтер – жылу жүктемесі үшін газды реттеу мәндері (→ Бет 35)

8. Саптама жинағын орнатыңыз. (→ Бет 25)
9. Жану камерасы қақпағын орнату. (→ Бет 13)
10. Алдыңғы камераның қақпағын орнатыңыз. (→ Бет 13)
11. Бұйымды іске қосыңыз.
12. Сұйық газға арналған бағдарламалық жасақтамада сәйкес параметрді орнатыңыз. (→ Бет 24)
Маман деңгейі – шолу (→ Бет 28)
13. Газ ағыны қысымын тексеріңіз. (→ Бет 21)
14. Максималды жылу жүктемесін тексеріңіз. (→ Бет 22)
15. Минималды жылу жүктемесін тексеріңіз. (→ Бет 23)
16. Таблицаның жанына LPG түрлендіруге арналған конверсиялық жинақтағы стикерді жапсырыңыз.

7.10 Бітеулігін тексеру

Өнімді пайдаланушыға беруден алдын:

- ▶ Газ құбырын, пайдаланған газ жабдығын, жылыту жабдығын және жылы су құбырларын бітеулігін тексеріңіз.
- ▶ Түтін/ауа шығару жүйесінің мінсіз орнатылғанына көз жеткізіңіз.
- ▶ Алғы қаптама тиісті ретте орнатылғанын тексеріңіз.

7.10.1 Жылыту режимін тексеру

1. Жылы талабы бар болуына көз жеткізіңіз.
2. Радиаторлардың қызғанын тексеріңіз.

7.10.2 Ыстық су дайындау жүйесін тексеру

1. Жылы су шүмегін толық бұрап ашыңыз.
2. Судың қызғанын тексеріңіз.


8 Жүйеге сәйкестендіру

Жүйе параметрлерін орнатушы деңгейінде өзгертуге болады.

Барлық жабдық параметрлерінің шолуын тіркемедегі "Маман деңгейі – шолу" кестесінде табасыз.

Маман деңгейі – шолу (→ Бет 28)

8.1 Параметрлерді реттеу

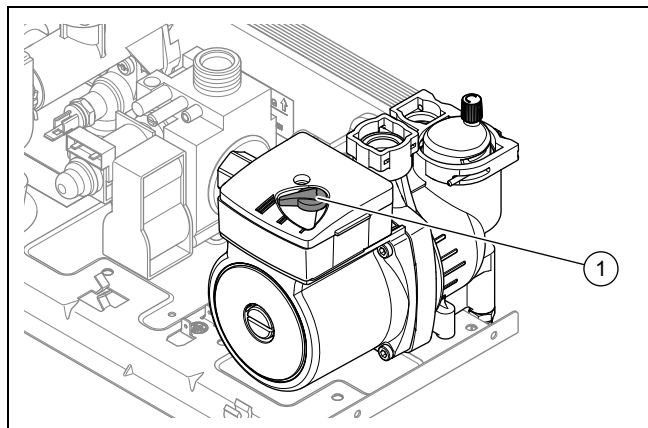
1. Маман деңгейіне кіріңіз. (→ Бет 19)
2. Қажетті параметр көрсетілгенше **reset**-батырмасын қайталап басыңыз.
3. Қажетті мәнді орнату үшін  айналмалы тұтқасын пайдаланыңыз.
4. Орнатылған мәнді сақтау үшін **reset**-батырмасын 2 секунд басып тұрыңыз.
◁ Дисплейде келесі параметр пайда болады.

8.1.1 Эко режимі үшін ығысу мәнін орнату

1. Параметрлер мәзірінде **PP12** параметріне өтіңіз. (→ Бет 24)
2. Қажетті ығысу мәнін орнатыңыз.
 - «0» параметрі: 0 °C
 - «1» параметрі: 5 °C
3. Параметрлер мәзірінен шығып, негізгі дисплейге қайта оралыңыз. (→ Бет 19)

8.2 Сорғыш қуатын реттеу

1. Бұйымды уақытша пайдаланудан шығарыңыз. (→ Бет 27)
2. Алғы қаптаманы шешіңіз. (→ Бет 12)
3. Таратқыш қорапты төменге қайырыңыз.



4. Жылыту сорғышындағы (1) қосқышын керекті басқышқа жылыту жабдығына сай реттеңіз.
 - Зауыттық баптау: Басқыш 2
 - Басқыш: 1 ... 3
5. Таратқыш қорапты жоғарыға қайырыңыз.
6. Газды бұғаттау шүмегін ал комби өнімдерді қосымша суық су бұғаттау клапанын да ашыңыз.
7. Алдыңғы қаптаманы орнатыңыз. (→ Бет 13)
8. Құрылғыны қосыңыз. (→ Бет 19)

9 Өнімді пайдаланушыға беру

- ▶ Пайдаланушыға қауіпсіздік құрылғыларының орналасуы мен функцияларын түсіндіріңіз.
- ▶ Пайдаланушыға өнімді пайдалану туралы мәлімет беріңіз.
- ▶ Әсіресе, пайдаланушы орындауға тиісті қауіпсіздік нұсқауларын ескертіңіз.
- ▶ Пайдаланушыны өнімге белгіленген аралықтарда қызмет көрсету керектігі туралы мәлімдеңіз.
- ▶ Пайдаланушыға барлық нұсқаулықтар мен өнім қағаздарын сақтауға беріңіз.
- ▶ Пайдаланушыға жануға арналған ауаны жеткізу және пайдаланылған газды шығару жөнінде қабылданған шаралар туралы мәлімет беріп, оған ештеңені өзгертуінің қажет емес екендігі туралы айтыңыз.

10 Ақауларды жою

10.1 Қателіктерді жою

- ▶ Егер қате туралы хабарламалар (**FXX**) немесе ақаулар пайда болса, қосымшадағы кестелерді тексергеннен кейін қатені немесе ақаулықты жойыңыз.

Қателік кодтары – шолу (→ Бет 30)

Ақауларды жою (→ Бет 31)

- ▶ Өнімді қайта іске қосу үшін қателікті жою пернесін басыңыз (макс. 3 рет).
- ▶ Егер қателікті жойып болмаса және ол бірнеше жою әрекеттерінен соң қайта пайда болса зауыттық сервистік қызметіне хабарласыңыз.

10.2 Қателік сақтағышын шақыру

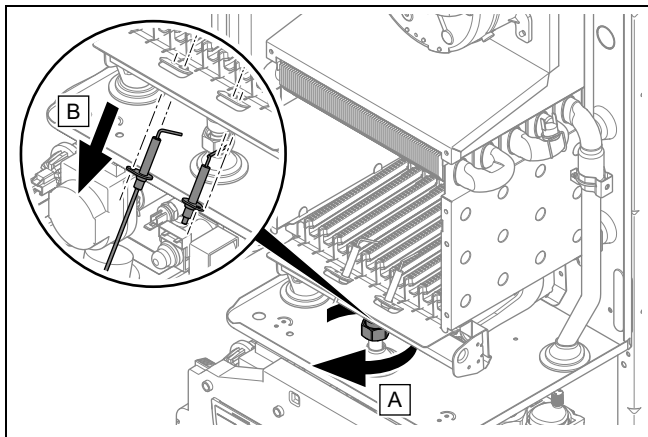
Егер қателітер пайда болатын болса, онда макс. 10 соңғы қателік хабарлары қателік сақтағышында қолжетімді болады.

- ▶ Маман деңгейіне кіріңіз. (→ Бет 19)
- ▶ **reset**-батырмасын пайдаланып,
- ▶ Маман деңгейінен шығыңыз. (→ Бет 19)

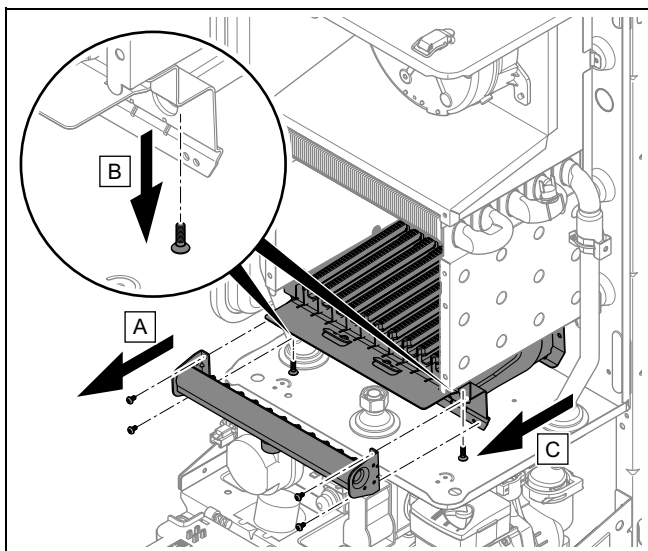
10.3 Жөндеу жұмысына дайындау

1. Бұйымды уақытша пайдаланудан шығарыңыз. (→ Бет 27)
2. Бұйымды электр желісінен ажыратыңыз.
3. Алғы қаптаманы шешіңіз. (→ Бет 12)
4. Алдыңғы камераның қақпағын шешіңіз. (→ Бет 12)
5. Жану камерасы қақпағын шешіңіз. (→ Бет 12)
6. Жылыту кіріс ағынында, кері ағынында және суық су құбырында қызмет көрсету шүмектерін жабыңыз.
7. Егер бұйымның су өткізетін құрамдас бөліктерін алмастырмақшы болсаңыз, бұйымды босатыңыз. (→ Бет 26)
8. Судың тоқ өткізетін тетіктерге тамбайтынына көз жеткізіңіз (мысалы, таратқыш қорапқа).
9. Тек жаңа тығыздағыштар пайдаланыңыз.

10.3.1 Жанарғыны алмастыру

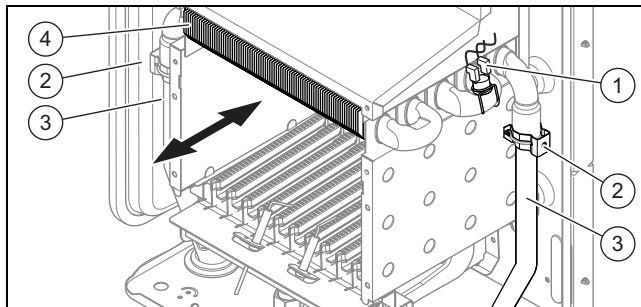


1. Газ тарату құбырындағы біріктіру гайкасын босатыңыз.
2. Кабельдік қосылымды тұтану және бақылау электродтарынан шығарыңыз.



3. Саптама ұстағышындағы төрт бұранданы босатыңыз.
4. Саптама жинағын өзіңізге қарай тартыңыз.
5. Оттықтың екі бұрандасын босатыңыз.
6. Жанарғыны алға тартып қойыңыз.
7. Оттықтан от және бақылау электродының бұрандаларын босатыңыз.
8. От және бақылау электродын жаңа оттыққа мықтап бұраңыз.
9. Жаңа жанарғыны орнатыңыз.
10. Жанарғыны бұрап бекітіңіз.
11. Саптама жинағын қайта орнатыңыз.
12. Біріктіру гайкасын жаңа пломбамен бекітіңіз.
13. Тұтану және бақылау электродының кабельдік жалғануын бекітіңіз.

10.3.2 Жылу алмастырғышты алмастыру



1. Кіріс пен кері ағын құбырындағы (3) қапсырмаларды (2) босатыңыз.
2. Жоғары кіріс пен кері ағын құбырын шешіңіз (3).
3. (1) Қыздырғыш термостатты жылу алмастырғыштан қысқышпен басу арқылы босатыңыз.
4. Жылу алмастырғышын (4) алға тартып шығарыңыз.
5. Жаңа жылу алмастырғышын орнатыңыз.
6. Барлық тығыздауыштарды алмастырыңыз.
7. Жоғарғы кіріс пен кері ағын құбырын (3) орнатыңыз.
8. Кіріс пен кері ағын құбырындағы (2) қапсырмаларды (3) бекітіңіз.
9. Қызып тұрған термостатты (1) жылу алмастырғышқа бекітіңіз.

10.3.3 Кеңейткіш ыдысты алмастыру

1. Бұйымды босатыңыз. (→ Бет 26)
2. Кеңейту цистернасының төменгі жағындағы икемді шлангты босатыңыз.
3. Өнімдегі кеңейту багін ұстайтын гайканы алыңыз.
4. Кеңейту ыдысын жоғарыға шығарып алыңыз.
5. Бұйымға жаңа кеңейткіш ыдыс салыңыз.
6. Кеңейту цистернасын гайкамен бекітіңіз.
7. Иілгіш шлангты жаңа тығыздағышпен кеңейту цистернасының астына бекітіңіз.
8. Өнімді және керек болса жылыту жабдығын толтырып ауасын шығарыңыз. (→ Бет 20)

10.3.4 Электронды тақтайшаны алмастыру

1. Таратқыш қорапты ашыңыз. (→ Бет 18)
2. Барлық қосқыштарды схемадан шығарыңыз.
3. Электр схемасындағы төрт қыстырманы босатыңыз.
4. Монтаждық платасын алып қойыңыз.
5. Жаңа электр тақтасын үстіңгі және астыңғы жағындағы қыстырғыштарға басатын етіп орнатыңыз.
6. Штепсельдік ұштарды бекітіңіз.
7. Таратқыш қорапты жабыңыз. (→ Бет 18)

10.4 Жөндеуді аяқтау

1. Жану камерасы қақпағын орнату. (→ Бет 13)
2. Алдыңғы камераның қақпағын орнатыңыз. (→ Бет 13)
3. Алдыңғы қаптаманы орнатыңыз. (→ Бет 13)
4. Электрлік қоректендіруді қамтамасыз етіңіз.
5. Құрылғыны қосыңыз. (→ Бет 19)
6. Барлық қызмет көрсету шүмектері мен газ бұғаттау шүмегін ашыңыз.
7. Өнімді жұмыс істеуін және бітеулігін тексеріңіз. (→ Бет 23)

11 Тексеру мен қызмет көрсету аралықтарын сақтау

- ▶ Минималды тексеру мен техникалық қызмет көрсету аралықтарын сақтаңыз. Тексеру нәтижелеріне байланысты ертерек қызмет көрсету керек болуы мүмкін.
 - Тексеру мен қызмет көрсету жұмыстары (→ Қосымша)

11.1 Қосалқы бөлшектерді сатып алу

Өнімнің түпнұсқалық бөлшектері сәйкестік тексеруі жолында өндіруші арқылы сертификатталған. Егер қызмет көрсетуде немесе жөндеуде басқа, сертификатталмаған немесе рұқсат етілмеген бөліктерді пайдалансаңыз, онда бұл нәтижеде өнімнің сәйкестігі жойылып өнім жүретін заңдарға сай болмайды.

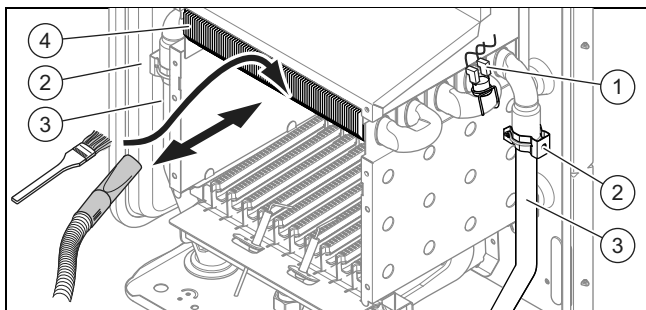
Біз өнімнің түпнұсқалық бөлшектерін пайдалануды ұсынамыз, онда өнім ақаусыз және сенімді жұмыс істеуі қамтамасыз етіледі. Қолжетімді түпнұсқалық қосалқы бөлшектерді алу үшін осы нұсқаулықтың арқа жағында орналасқан контакттік мекенжайға хабарласыңыз.

- ▶ Егер қызмет көрсету мен жөндеуде қосалқы бөлшектер керек болса, тек осы өнім үшін рұқсат етілген қосалқы бөлшектерді пайдаланыңыз.

11.2 Тазалау жұмыстарын дайындау

- ▶ Өнімді уақытша істен (→ Бет 27) шығарыңыз.
- ▶ Алғы қаптаманы шешіңіз. (→ Бет 12)
- ▶ Алдыңғы камераның қақпағын шешіңіз. (→ Бет 12)
- ▶ Жану камерасы қақпағын шешіңіз. (→ Бет 12)
- ▶ Ажыратқыш қорапшасын бүктеп, қосқыш қорапшасын су шашудан қорғаңыз.

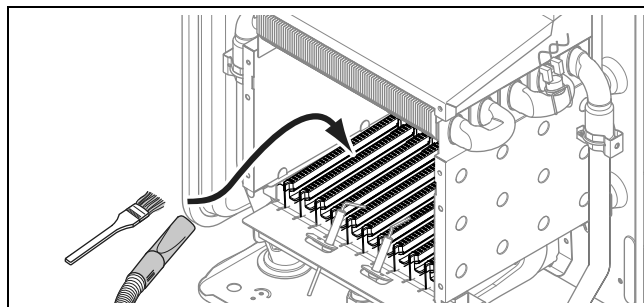
11.2.1 Жылу алмастырғышты тазалау



1. Кіріс пен кері ағын құбырындағы (3) қапсырмаларды (2) босатыңыз.
2. Жоғары кіріс пен кері ағын құбырын шешіңіз (3).

3. (1) Қыздырғыш термостатты жылу алмастырғыштан қысқышпен басу арқылы босатыңыз.
4. Жылу алмастырғышын (4) алға тартып шығарыңыз.
5. Жылу алмастырғышының қырларын жану қалдықтарынан тазалаңыз.
6. Жылу алмастырғышын кері жылжытып қойыңыз.
7. Жоғарғы кіріс пен кері ағын құбырын (3) орнатыңыз.
8. Кіріс пен кері ағын құбырындағы (2) қапсырмаларды (3) бекітіңіз.
9. Қызып тұрған термостатты (1) жылу алмастырғышқа бекітіңіз.

11.2.2 Жанарғыны тазалау



- ▶ Жанарғыны жану қалдықтарынан тазалаңыз.

11.2.3 Суық кіреберісіндегі тор сүзгіні тазалау

1. Жылы су құбырында бұрандалы біріктірулерді босатып өнімді жылы судан босатыңыз.
2. Өнімді бұрандалы қосылыстармен бірге құбырды алыңыз.
3. Торшаны су ағынында ағынға қарсы шайыңыз.
4. Құбырды қайта бекітіңіз.
5. Әрдайым жаңа тығыздағыштарды қолданыңыз және барлық компоненттерді бұрап бекітіңіз.

11.3 Тазалау жұмыстарын аяқтау

- ▶ Жану камерасы қақпағын орнату. (→ Бет 13)
- ▶ Алдыңғы камераның қақпағын орнатыңыз. (→ Бет 13)
- ▶ Басқару қорабын жоғарыға ашыңыз.
- ▶ Алдыңғы қаптаманы орнатыңыз. (→ Бет 13)
- ▶ Газды бұғаттау шүмегін ал комби өнімдерді қосымша суық су бұғаттау клапанын да ашыңыз.
- ▶ Құрылғыны қосыңыз. (→ Бет 19)

11.4 Бұйымды босату

1. Айналымды тұтқаны солға қарай бұраңыз.
2. Бұйымның қызмет көрсету крандарын жабыңыз.
3. Газ кранын жабыңыз.
4. Алғы қаптаманы шешіңіз. (→ Бет 12)
5. Электрондық қорапты бүктеңіз.
6. Босату клапанын ашыңыз.
7. Ішкі жылыту сорғысындағы жылдам ауа желдеткішінің қақпағы ашық екеніне көз жеткізіңіз.
8. Қозғалтқышты басымдылық клапанынан алыңыз.
9. Өнім толығымен босатылғанша, басым ауыстырғыш клапанның түйреуішін орталық күйге басыңыз.
10. Басымдылықты ауыстыру клапанының моторын бекітіңіз.
11. Ішкі жылыту сорғысындағы жылдам желдеткіш қақпақты жабыңыз.

12. Босату клапанын жабыңыз.
13. Басқару қорабын жоғарыға ашыңыз.
14. Алдыңғы қаптаманы орнатыңыз. (→ Бет 13)

11.5 Кеңейткіш ыдыстың кіреберісіндегі қысымын тексеру

1. Қызмет көрсету шүмектерін жабып өнімді босатыңыз. (→ Бет 26)
2. Кеңейту ыдысының алғы қысымын ыдыс вентиліінде өлшеңіз.

Шарт: Бастапқы қысым < 0,1 ± 0,02 МПа (1 ± 0,2 бар)

- ▶ Кеңейткіш ыдысты жылыту жабдығының статикалық биіктігіне сай идеалды ретте оттегімен, болмаса ауамен толтырыңыз. Толтыру кезінде босату клапаны ашық екендігіне көз жеткізіңіз.
3. Кеңейткіш ыдыстағы шұрадан су шықса, кеңейткіш ыдысты алмастыру керек.
 4. Жылыту жабдығын толтыру мен ауасын шығару. (→ Бет 20)

11.6 Тексеру және қызмет көрсету жұмыстарын аяқтау

1. Газ ағыны қысымын тексеріңіз. (→ Бет 21)
2. Бұйымның саңылаусыздығын тексеріңіз. (→ Бет 23)
3. Тексеру/қызмет көрсету нәтижелерін хаттамаға түсіріңіз.

12 Пайдаланудан шығару

12.1 Бұйымды уақытша пайдаланудан шығару

- ▶ Айналымды тұтқаны солға қарай бұраңыз.
 - ◀ Дисплей өшеді.
- ▶ Газ кранын жабыңыз.
- ▶ Комби өнімдерінде қосымша суық суды жабу вентилін жабыңыз.

12.2 Өнімді істен шығару

- ▶ Айналымды тұтқаны солға қарай бұраңыз.
 - ◀ Дисплей өшеді.
- ▶ Бұйымды электр желісінен ажыратыңыз.
- ▶ Газ кранын жабыңыз.
- ▶ Комби өнімдерінде қосымша суық суды жабу вентилін жабыңыз.
- ▶ Бұйымды босатыңыз. (→ Бет 26)

13 Сервистік қызмет

Жарамдылығы: Қазақстан

Қазақстан Республикасындағы сервис орталықтарының байланыс деректерін "Вайлант Груп Рус" ЖШҚ-ның Өкілдігінде нұсқаулық мұқабасындағы телефон арқылы немесе www.protherm.kz айтынан біле аласыз.

Жарамдылығы: Ресей

По вопросам ремонта и обслуживания оборудования Protherm в гарантийный и послегарантийный период Вы можете обратиться в авторизованные сервисные центры

Вашего региона по телефону 8 800 333 45 44. Смотрите также информацию на сайте www.protherm.ru.

14 Қайта өңдеу және утилизациялау

Ораманы утилизациялау

- ▶ Ораманы тиісті ретте утилизациялаңыз.
- ▶ Сәйкес директивалардың нұсқауларын орындаңыз.

А Маман деңгейі – шолу

Баптаулар деңгейі	Мөндер		Бірлік	Қадам ұзындығы, таңдау, түсіндіру	Зауыттық баптау
	мин.	макс.			
Installer level →					
кодты енгізіңіз	00	99	–	1	–
Орнатушының деңгейі → Бағдарламаланатын параметрлер (Код 11)					
PP01 Газ түрі	00	01	–	00 = табиғи газ 01 = LPG	00
PP02 (Макималдық жүктеме)	00	03	–	00 = 100 % 01 = 90 % 02 = 80 % 03 = 70 %	00
PP04 Жылыту температурасының диапазоны	00	01	–	00 = 38 - 85 °C (Радиатор жылытуы) 01 = 30- 50 °C (Еден жылытуы)	00
PP06 Сорғыш режимі	00	03	–	00 = Қыста үздіксіз жұмыс 01 = Бөлме термостаты бар (бақылау уақыты: 45 секунд) 02 = Қосымша сорғы (өнімдегі сорғы қыздыру режимінде жұмыс істемейді) 03 = Қысқы жұмыс кезіндегі бақылау уақыты: 300 сек.	00
PP07 Таймерді таңдау бағдарламасы	00	01	–	00 = таймерсіз 01 = таймермен	00
PP08 Өтпелі ыстық суды дайындау/жылыту	00	01	–	00 = Ыстық суды дайындаудан жылытуға жедел көшу 01 = 45 с-тан кейін ыстық суды дайындаудан жылытуға ауысу	00
PP09 Қосымша ыстық су ыдыстарын таңдау	00	01	–	00 = ыстық су сақтайтын қосымша сыйымдылықсыз 01 = ыстық су сақтайтын қосымша сыйымдылықпен	00
PP10 Температура сенсорын ыстық суды сақтауға арналған резервуарды таңдау	00	01	–	00 = NTC-Сенсор 01 = Биметалл-сенсор	00
PP11 Тұтану қуатын таңдау	00	04	–	00 = автоматты тұтану 01 = 0,3 x I _{макс} 02 = 0,4 x I _{макс} 03 = 0,5 x I _{макс} 04 = 0,6 x I _{макс}	00
PP12 Ығысу мәні (эко режимі)	00	01	–	00 = 0 K 01 = 5 K	01
PP13 Ыстық су дайындау режимі	00	01	–	00 = Ыстық су өндірісі максималды температура 71 ° C-та ажыратылады, ыстық судың өндірісі +6 K белгіленген мәнінде қосылады. 01 = Ыстық су өндірісі белгіленген температура +7 K-де ажыратылады, ыстық су өндірісі +6 K белгіленген мәнінде қосылады.	00
PP14 Құрылғы түрі	00	01	–	00 = қоршаған ауаға тәуелсіз 01 = қоршаған ауаға тәуелді	00
PP15 Оттықты бұғаттау уақыты (жайлылық режимі)	00	05	–	00 = оттықты бұғаттау уақыты жоқ 01 = 1 Минут 02 = 2 Минут 03 = 3 Минут 04 = 4 Минут 05 = 5 Минут	03
¹ Егер қандай да бір қате туралы хабарлама болса, соңғы 10 қате туралы хабарлама сақталады және соңғы қате туралы хабар көрсетіледі.					

Баптаулар деңгейі	Мөндер		Бірлік	Қадам ұзындығы, таңдау, түсіндіру	Зауыттық баптау
	мин.	макс.			
Орнатушының деңгейі → Инфопараметр (Код 16) →					
IF01	00	99	°C	-- = Қате 00 - 99 = Ағын температурасы	-
IF02	00	99	°C	-- = Қате 00 - 99 = Ыстық су температурасы	-
IF03	-	-	л/мин	0 = жеткізу жылдамдығы (DHW) жоқ ағымдағы мән = жеткізу жылдамдығы (DHW)	-
IF04	-	-	-	Бағдарламалық жасақтама	-
IF05	-	-	%	Газ клапаны (Модуляция)	-
IF08	00	99	°C	-- = Қате 00 - 99 = Қайтару температурасы	-
Орнатушының деңгейі → Қате туралы хабарламалар¹ (Код 26) →					
FXX	-	-	-	-	-
¹ Егер қандай да бір қате туралы хабарлама болса, соңғы 10 қате туралы хабарлама сақталады және соңғы қате туралы хабар көрсетіледі.					

В Тексеру мен қызмет көрсету жұмыстары –шолу

#	Қызмет көрсету жұмысы	Аралық	
1	Ауа/Пайдаланған газ құбырларын бітеулігін және тиісті ретте бекітілгенін тексеріңіз. Оның бітелмегеніне немесе зақымдалмағанына және дұрыс орнатылғанына көз жеткізіңіз	Жыл сайын	
2	Өнімнің жалпы жағдайын тексеріңіз. Өнім бен вакуумдық камераның ластанғанын тексеріңіз	Жыл сайын	
3	Бүкіл жылы элементін қарап жалпы күйін тексеріңіз, әсіресе тот басу, күйе немесе басқа зақымдар барлығын тексеріңіз. Егер сіз қандай да бір зақымды байқасаңыз, оны түзетіңіз	Жыл сайын	
4	Максималды жылу жүктемесін тексеру	Жыл сайын	22
5	Бұйымды электр желісінен ажыратыңыз. Электр ажыратқыштар мен қосқыштарды дұрыс орнатылғанын тексеріп керек болса орнатылғанын жөндеңіз	Жыл сайын	
6	Газ шүмегі мен қызмет көрсету шүмектерін жабыңыз	Жыл сайын	
7	Бұйымды босату	Әр 2 жылда	26
8	Кеңейткіш ыдыстың кіреберісіндегі қысымын тексеру	Әр 2 жылда	27
9	Жылу алмастырғышты тазалау	Әр 2 жылда	26
10	Жанарғыны тазалау	Әр 2 жылда	26
11	Суық кіреберісіндегі тор сүзгіні тазалау	Әр 2 жылда	26
12	Газды жабатын клапанды және қызмет көрсететін шүмектерді ашыңыз, өнімді электр желісіне қайта қосыңыз және өнімді қосыңыз	Жыл сайын	
13	Жылыту жабдығының толтыру мен ауасын шығару	Әр 2 жылда	20
14	Өнім бен жылыту жабдығында жылы су дайындауымен бірге сынақ орындап керек болса жабдықтың ауасын қайта шығарыңыз	Жыл сайын	
15	Оталу мен жанарғы жұмысын қарап тексеріңіз	Жыл сайын	
16	Бітеулігін тексеру	Жыл сайын	23
17	Орындалған тексеру/қызмет көрсетуді хаттамалаңыз	Жыл сайын	

С Қателік кодтары – шолу



Нұсқау

Кодтар кестесі түрлі бұйымдар үшін қолданылатындықтан, әр бұйым үшін кейбір кодтар көрінбеуі мүмкін.

Хабар	мүмкін сәбәбі	Өрекет
F.01 Қызып кетуі	STB немесе қызып кететін термостат айналымды тоқтатады.	1. Ақаулықты жою пернесін басыңыз (макс. 3 рет). 2. Қызметтің өкілетті өкіліне хабарлау.
F.02 NTC қатесі (Ыстық су)	NTC штекері салынбаған/бос	▶ NTC штекері мен штекер байланысын тексеріңіз.
	NTC сенсоры ақаулы	▶ NTC сенсорын алмастырыңыз.
	Көп контакттық ажыратқыш салынбаған/бос	▶ Көп контакттық ажыратқыш пен штекерлік ажыратқыш.
F.03 NTC қатесі (Алға жылжу)	NTC штекері салынбаған/бос	▶ NTC штекері мен штекер байланысын тексеріңіз.
	NTC сенсоры ақаулы	▶ NTC сенсорын алмастырыңыз.
	Көп контакттық ажыратқыш салынбаған/бос	▶ Көп контакттық ажыратқыш пен штекерлік ажыратқыш.
F.04 Оталу қателігі	Газ жабу шүмегі жабық	▶ Газ шүмегін ашыңыз.
	Газ арматурасы зақымдалған	▶ Газдық арматураны алмастырыңыз.
	Газ ағын қысымы тым төмен	▶ Газ ағыны қысымын тексеріңіз.
	Сым байланыстары салынбаған/бос	▶ Сым байланыстарын тексеріңіз.
	Оталу жабдығы ақаулы	▶ Оталу жабдығын алмастырыңыз.
	Монтаждық плата зақымдалған	▶ Монтаждық платаны алмастырыңыз.
	Ионизациялау тогі үзілді	▶ Бақылау электродын тексеріңіз.
	Жерге қосу қате	▶ Өнімді жерге қосылуын тексеріңіз.
	Газ желісіндегі ауа (мысалы, алғаш рет пайдалануға берген кезде)	▶ Құрылғыны бір рет жөндеңіз.
	Газ есептегіші ақаулы	▶ Газ есептегішін алмастырыңыз.
	Газ жеткізу үзілді	▶ Газ жеткізуді тексеріңіз.
	Пайдаланған газ айналуы ақаулы	▶ Ауа-пайдаланған газ жабдығын тексеріңіз.
	Оталудағы ақаулықтар	▶ Жоғары кернеу трансформаторын жұмыс істеуін тексеріңіз.
F.05 Ақаулы ауа айналымы	Ауа-пайдаланылған газ құбыры блокталған	▶ Бүтін ауа-пайдаланылған газ құбырын тексеріңіз.
	Желілік кернеу тым төмен.	1. Электр сымдар жүйесін тексеріңіз. 2. Энергиямен жабдықтаушы компанияға хабарласыңыз.
F.06 NTC қатесі (Қайтару)	NTC штекері салынбаған/бос	▶ NTC штекері мен штекер байланысын тексеріңіз.
	NTC сенсоры ақаулы	▶ NTC сенсорын алмастырыңыз.
	Көп контакттық ажыратқыш салынбаған/бос	▶ Көп контакттық ажыратқыш пен штекерлік ажыратқыш.
F.07 Газ клапаны ақаулы	Газ арматурасы зақымдалған	▶ Газдық арматураны алмастырыңыз.
	Монтаждық плата зақымдалған	▶ Монтаждық платаны алмастырыңыз.
F.08 NTC сенсоры (ағыны) қызып кетті	NTC штекері салынбаған/бос	▶ NTC штекері мен штекер байланысын тексеріңіз.
	NTC сенсоры ақаулы	▶ NTC сенсорын алмастырыңыз.
	Көп контакттық ажыратқыш салынбаған/бос	▶ Көп контакттық ажыратқыш пен штекерлік ажыратқыш.
F.09 Байланыстағы ауа қысым қосқышы ақаулы	Ауа-пайдаланылған газ құбыры блокталған	▶ Бүтін ауа-пайдаланылған газ құбырын тексеріңіз.
	Қысым баллоны ақаулы	▶ Қысым баллонын тексеріңіз.
	Сым байланыстары салынбаған/бос	▶ Сым байланыстарын тексеріңіз.
	Желдеткіш ақаулы	▶ Желдеткіштің жұмыс істеуін тексеріңіз.
	Монтаждық плата ақаулы	▶ Монтаждық платаны алмастырыңыз.

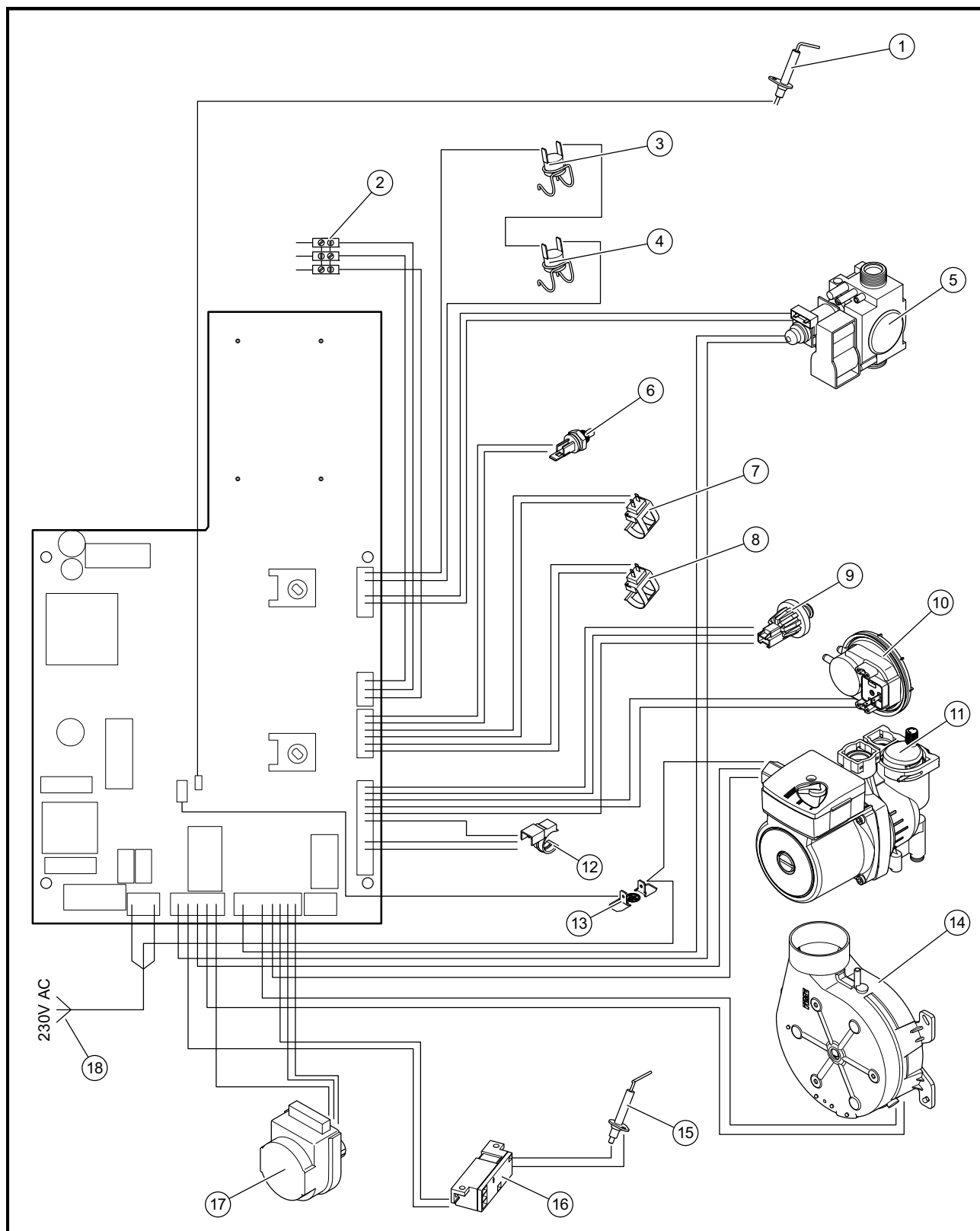
Хабар	мүмкін себепі	Әрекет
F.10 Жүйе қысымының қателігі	Сым бұрауында қысқа тұйықталу	► Сым бұрауын тексеріңіз.
	Сым бұрауында үзіліс	► Сым бұрауын тексеріңіз.
	Су қысымы сенсоры бұзылған	► Су қысымы сенсорын алмастырыңыз.
	Бұйымда су тым аз/жоқ.	► Жылыту жабдығын толтыру мен ауасын шығару. (→ Бет 20)
F.11 Температура тым жоғары таралады (қыздыру режимі)	Сорғыш блокталған	► Сорғыш жұмыс істеуін тексеріңіз.
	Сорғыш минималдық қуатта жұмыс істеп жатыр	► Сорғыш жұмыс істеуін тексеріңіз.
	Кіріс пен кері ағын NTC шатасты	► Кіріс пен кері ағын NTC қосылғанын тексеріңіз.
F.12 Желі кернеуі тым төмен	Желілік кернеу тым төмен.	1. Электр сымдар жүйесін тексеріңіз. 2. Энергиямен жабдықтаушы компанияға хабарласыңыз.
F.13 NTC сенсорларының қосылу қателігі (қыздыру схемасы)	Кіріс ағыны NTC қате орнатылған	► Кіріс ағыны NTC дұрыс орнатылғанын тексеріңіз.
	Кері ағын NTC қате орнатылған	► Кері ағын NTC дұрыс орнатылғанын тексеріңіз.

D Ақауларды жою

Ақаулық	мүмкін себепі	Әрекет
Өнім істен шыққан, жанбайды немесе дисплейде күту белгісі жанбайды. Жылыту сорғысы және / немесе желдеткіш істен шыққан	Желілік кернеу тым төмен.	1. Электр сымдар жүйесін тексеріңіз. 2. Энергиямен жабдықтаушы компанияға хабарласыңыз.
	Өнімге электр энергиясын беру үзілді.	► Қуат қосқышы мен сақтандырғыштарды тексеріңіз.
	Жабдық қысымы тым төмен	► Жүйенің қысымын тексеріп, қажет болса, сумен толтырыңыз.
	Су қысымы сенсоры бұзылған	► Су қысымы сенсорын алмастырыңыз.
	Қызып кететін термостат ақаулы.	► Қызып кететін термостатты ауыстырыңыз.
	Монтаждық плата ақаулы	► Монтаждық платаны алмастырыңыз.
	Ыстық су деңгейі тым төмен.	► Бөлшектер сүзгісінің ластануын тексеріңіз.
Өнім істен шыққан, жанбайды немесе дисплейде күту белгісі жанбайды. Жылыту сорғысы және / немесе желдеткіш жұмыс істеп тұр	Желдеткіш бұзылған	► Желдеткішті алмастырыңыз.
	Ауа қысымының датчигі ақаулы.	► Ауа қысымының датчигін ауыстырыңыз және кабель қосылымдарын тексеріңіз.
	Ауа қысымы датчигінің шлангісі қосылмаған.	► Шлангты жалғаңыз. Қажет болса, шлангты ауыстырыңыз.
	Тұтану электродына кабель қосылымы бұзылған.	► Кабельдік қосылымды тұтану электродына ауыстырыңыз.
Өнім жұмыс істемейді, қате туралы хабар көрсетілмейді. От электроды жанбайды, оттық сөндірулі	Газ ағын қысымы тым төмен	► Газ ағыны қысымын тексеріңіз.
	Газ клапанына кабель қосылымы үзілген / бұзылған.	1. Кабельдің газ клапанымен байланысын тексеріңіз. 2. Кез келген ақаулы компоненттерді ауыстырыңыз.
	Өнімнің газ үдеуі жеткіліксіз, бірақ газ ағынының қысымы жеткілікті.	► Газ желісін тексеріңіз.
	Платамен байланыс ақаулы	► Дисплей мен монтаждық плата арасындағы байланысты тексеріңіз.
	Бақылау электродына кабельді қосу ақаулы	► Кабельдік қосылымды бақылау электродына ауыстырыңыз.
	Бақылау электроды дұрыс орналастырылмаған.	► Бақылау электродының орналасуын және газ ағынының қысымын тексеріңіз.
	Ақаулы электродты бақылау	► Бақылау электродын ауыстырыңыз.
	Ыстық су деңгейі тым төмен.	► Бөлшектер сүзгісінің ластануын тексеріңіз.
	Ішкі жылу сорғысы ақаулы	► Ішкі жылу сорғысын алмастырыңыз.
Өнім жұмыс істемейді, қате туралы хабар көрсетілмейді. Дисплей өшірулі	Сым байланыстары салынбаған/бос	► Сым байланыстарын тексеріңіз.
	Электр тізбегіндегі сақтандырғыш ақаулы.	► Сақтандырғышты ауыстырыңыз.

Ақаулық	мүмкін сәбәбі	Әрекет
Өнім жұмыс істемейді, қате туралы хабар көрсетілмейді. Дисплей өшірулі	Монтаждық плата зақымдалған	▶ Монтаждық платаны алмастырыңыз.
Крандардан ыстық су жетпей жатыр	Судың деңгейі тым жоғары.	▶ Су деңгейінің төмендеткішін тексеріңіз.
	Газдың қысымы тым төмен.	▶ Кабельдің газ кірісіне және модуляция катушкасына қосылуын тексеріңіз.
	Бастапқы немесе қайталама жылу алмастырғыштағы әк.	▶ Өкті зақымдалған жылу алмастырғыштан алыңыз немесе жылу алмастырғышты ауыстырыңыз.
	Гидроблоктағы басымдылық клапаны немесе жұдырықшасы ақаулы.	1. Түрту процесінде жылу жүйесін тексеріңіз. 2. Қажет болса, басымдылықты ауыстыру клапанын немесе жұдырықты ауыстырыңыз.
	Ағын датчигі (ыстық су) ақаулы немесе гидроблок турбинасында ақау бар.	1. Ағын датчигін тексеріңіз (ыстық су) және қажет болса, ағын датчигін (ыстық су) ауыстырыңыз. 2. Турбинаның ластануын тексеріңіз.
	Температура датчиктері ақаулы немесе байланыс бетінде шөгінділер пайда болған.	▶ Температура датчиктерін тексеріңіз.
Өнім ыстық сумен қамтамасыз етпейді	Ыстық су деңгейі тым төмен. Судың қысымы жеткіліксіз.	1. Жылыту режимі сөніп тұрған кезде өнімнің суды жеткілікті мөлшерде алатындығын тексеріңіз. 2. Ағын датчигін (ыстық су) және судың қысымын тексеріңіз.
	Гидроблоктағы басымдылық клапаны немесе жұдырықшасы ақаулы.	1. Түрту процесінде жылу жүйесін тексеріңіз. 2. Қажет болса, басымдылықты ауыстыру клапанын немесе жұдырықты ауыстырыңыз.
	Ағын датчигі (ыстық су) ақаулы немесе гидроблок турбинасында ақау бар.	1. Ағын датчигін тексеріңіз (ыстық су) және қажет болса, ағын датчигін (ыстық су) ауыстырыңыз. 2. Турбинаның ластануын тексеріңіз.
	Температура датчиктері ақаулы немесе байланыс бетінде шөгінділер пайда болған.	▶ Температура датчиктерін тексеріңіз.
Өнім қызуды тым тез тоқтатады	Жылыту жабдығында ауа бар.	▶ Жылыту жүйесінің ауасын шығарыңыз.
	Жылыту жүйесі қоспалармен жабылған.	▶ Жылыту жүйесінің ластануын тексеріп, қажет болса, жылыту жүйесін тазалаңыз.
	Ішкі жылу сорғысы ақаулы	▶ Ішкі жылу сорғысын алмастырыңыз.
	Жылу шығыны аз.	▶ Жылу жоғалтуына байланысты газ клапанының қысымын төмендетіңіз немесе жүйенің сыйымдылығы потенциометрін азайтыңыз.
Қауіпсіздік клапаны ағып жатыр	Жабдық қысымы тым жоғары.	▶ Жүйе қысымын төмендетіңіз.
	Қауіпсіздік клапаны ақаулы.	▶ Сақтандарғыш клапанды алмастырыңыз.
	Кеңейту ыдысы жүйе үшін өте кішкентай.	▶ Кеңейту ыдысының көлемі жылыту жүйесіне жеткілікті екенін тексеріп, қажет болған жағдайда ауыстырыңыз.
	Су қысымы сенсоры бұзылған	▶ Су қысымы сенсорын алмастырыңыз.

Е Байланыстыру схемасы



- | | | | |
|---|------------------------------------|----|---------------------------------|
| 1 | Иондау электроды | 8 | Кері ағын температурасы сенсоры |
| 2 | Бөлме термостатына қосылу | 9 | Су қысымы сезбегі |
| 3 | Қызып кету термостаты | 10 | Ауа қысымының датчигі |
| 4 | Сақтандырғыш температура шектегіші | 11 | Сорғыш |
| 5 | Газ арматурасы | 12 | Ағын сенсоры (ыстық су) |
| 6 | Ыстық судың температуралық сенсоры | 13 | Жерге қосу |
| 7 | Кіріс ағыны температурасы сенсоры | 14 | Желдеткіш |

15 Тұтату электроды
16 Тұтату трансформаторы

17 Басымдықты ауыстырғыш клапан
18 Тоқ жеткізілуі

F Техникалық сипаттамалар

Техникалық сипаттамалар – Жалпы мәлімет

	Jaguar JTV 11 (H-RU)	Jaguar JTV 24 (H-RU)
Жылу қуаты (Мин./Макс.)	9,2 ... 11,0 кВт	9,2 ... 23,5 кВт
Жылу жүктемесі (Мин./Макс.м)	10,5 ... 12,0 кВт	10,5 ... 25,3 кВт
Рұқсат етілген газ құрылғыларының санаты	I _{2H}	II _{2H3+}
Құрылғының берілетін/көрі жылыту ағындарына арналған келте құбырлары	3/4"	3/4"
Аспаптағы суық пен жылы су қосқышы	1/2"	1/2"
Табиғи газды тұтыну (мин./макс.)	1,26 ... 1,39 м ³ /сағ	1,14 ... 2,73 м ³ /сағ
Сұйық газды тұтыну (мин./макс.)	–	0,44 ... 1,02 м ³ /сағ
Құрылыс құрылғысы	B22, B22P, C12, C32, C42, C52, C82	B22, B22P, C12, C32, C42, C52, C82
Номиналды тиімділік (толық жүктеме)	88,2 %	93,0 %
Номиналды тиімділік (бөлшектің жүктемесі, 30%)	90,2 %	90,2 %
Азот тотығының класы	3	3
Аспап өлшемдері, өні	410 мм	410 мм
Аспап өлшемдері, биіктігі	700 мм	700 мм
Аспап өлшемдері, тереңдігі	280 мм	280 мм
Таза салмағы	29,5 кг	29,5 кг
Түтін газдарының температурасы G20 (номиналды жылу жүктемесінде 80/60 ° C)	106,7 °C	106,7 °C
Түтін газдарының температурасы G31 (номиналды жылу жүктемесінде 80/60 ° C)	–	106,2 °C

Техникалық сипаттамалар – Жылыту

	Jaguar JTV 11 (H-RU)	Jaguar JTV 24 (H-RU)
Ағын температурасын реттеу аймағы	38 ... 85 °C	38 ... 85 °C
Ағын температурасын еденге жылыту үшін орнату диапазоны	30 ... 50 °C	30 ... 50 °C
Water pressure	0,03 ... 0,3 МПа (0,30 ... 3,0 бар)	0,03 ... 0,3 МПа (0,30 ... 3,0 бар)
Макс. Судың көлемі (75 ° C-та)	140 л	140 л
Көңейту ыдысы (көлемі)	7 л	7 л

Техникалық сипаттамалар – Электрика

	Jaguar JTV 11 (H-RU)	Jaguar JTV 24 (H-RU)
Электр қосу	230 В / 50 Гц	230 В / 50 Гц
Кірістірілген бекіткіш (инерциялы)	2 А	2 А
Электр тұтыну қуаты макс.	98 В ± 10 %	98 В ± 10 %
Қорғау түрі	IP X4 D	IP X4 D

Техникалық сипаттамалар – ыстық су өзірлеу режимі

	Jaguar JTV 11 (H-RU)	Jaguar JTV 24 (H-RU)
Ең кіші су көлемі	2,5 л/мин	2,5 л/мин
Су көлемі (ΔТ = 30 К)	10,7 л/мин	10,7 л/мин
Water pressure	0,025 ... 0,8 МПа (0,250 ... 8,0 бар)	0,025 ... 0,8 МПа (0,250 ... 8,0 бар)
Жылы су ағызу температура аймағы	30 ... 64 °C	30 ... 64 °C

Техникалық мәліметтер – жылу жүктемесі үшін газды реттеу мәндері

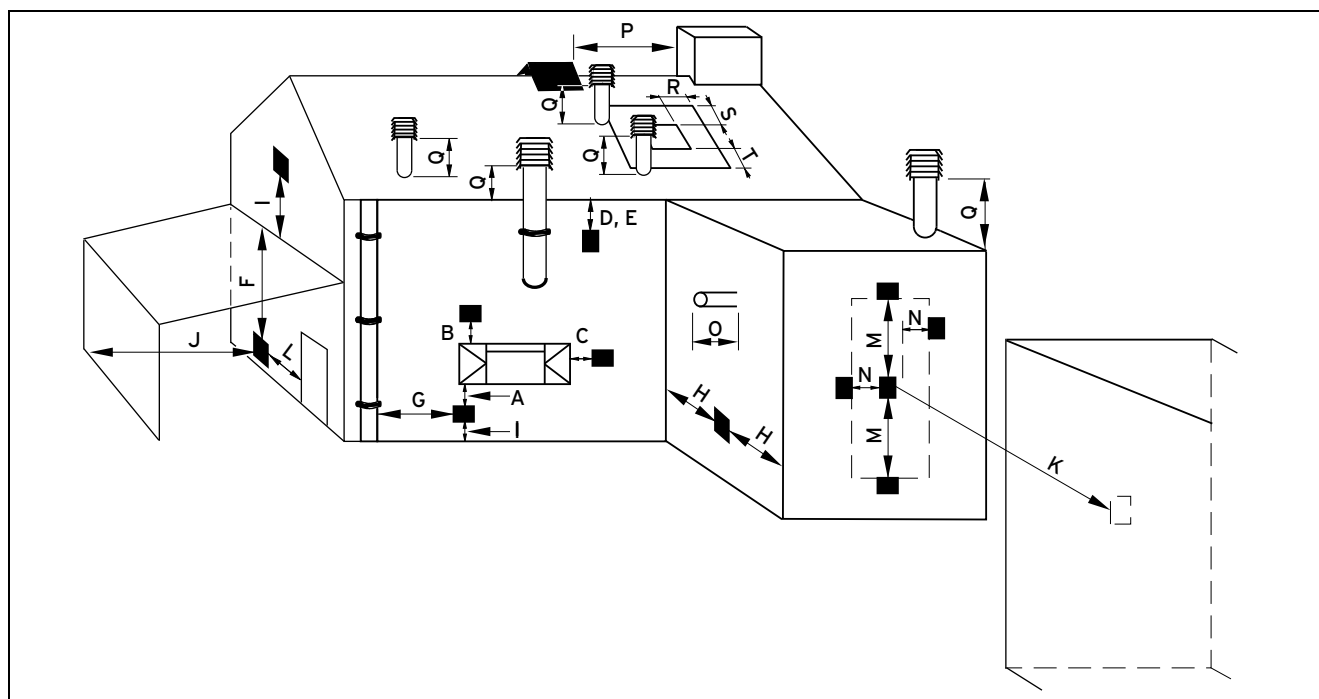
	Jaguar JTV 11 (H-RU)	Jaguar JTV 24 (H-RU)
Табиғи газ Н G20 (Мин./Макс.)	0,24 ... 1,30 кПа (2,40 ... 13,00 мбар)	0,24 ... 1,30 кПа (2,40 ... 13,00 мбар)
Сұйық газ G31 (Мин /Макс.)	-	0,50 ... 2,73 кПа (5,00 ... 27,30 мбар)

Техникалық мәліметтер - жанарғы форсункалары

	Jaguar JTV 11 (H-RU)	Jaguar JTV 24 (H-RU)
Табиғи газ Н (G20) Ø	1,30 мм	1,30 мм
Сұйық газ (G31) Ø	-	0,79 мм

G Ауа-пайдаланылған газ шығару жүйесі

G.1 Ауа-пайдаланған газ жабдығының минималдық аралықтары



	Орнату жайы	Минималдық өлшемдер
A	Тесіктер, күйдірмеген кірпіш, ашылатын терезе т.б.	300 мм
B	Тікелей тесіктер, күйдірмеген кірпіш, ашылатын терезе т.б. астында	300 мм
C	Тесіктер, күйдірмеген кірпіш, ашылатын терезе т.б. -дан горизонталды	300 мм
D	Температураға сезімтал ғимарат бөліктері астында, мысалы, пластик шатыр науалары, тіреушелер немесе пайдаланған су құбырлары	75 мм
E	Науалар астында	200 мм
F	Балкондар немесе қалқалар астында	200 мм
G	Вертикалды пайдаланған су немесе тіреушелерден	150 мм
H	Сыртқы мен ішкі бұрыштардан	200 мм
I	Еден, шатыр немесе балкондар жоғарысында	300 мм
J	Ұшының қарсысындағы беттен	600 мм
K	Ұштың қарсысындағы ұшынан	1200 мм
L	Үйге өтетін қалқа тесігінен (мысалы, есік, терезе)	1200 мм
M	Ұшымен бір қабырғадан вертикалды	1500 мм
N	Ұшымен бір қабырғадан горизонталды	300 мм
O	Ұшы орнатылған қабырғадан	0 мм
P	Шатырдағы вертикалды құрылыстардан	жоқ

	Орнату жайы	Минималдық өлшемдер
Q	Шатыр жоғарысынан	300 мм
R	Қисық немесе жалпақ шатырдарда көршілес терезелерден горизонталды	600 мм
S	Қисық немесе жалпақ шатырларда көршілес терезелер жоғарысында	600 мм
T	Қисық немесе жалпақ шатырларда көршілес терезелерден төмен	2000 мм

G.2 Пайдаланылған газ құбырларының ұзындығы

Орнату Түрі	Түтін/ауа шығару жүйесі	макс. Құбыр ұзындығы	
		Jaguar JTV 11 (H-RU)	Jaguar JTV 24 (H-RU)
C12	60/100 түпнұсқа шығыс қақпағымен	1,0 м	
	60/100 шығыс қақпасыз	5,0 м	
C32	60/100 түпнұсқа шығыс қақпағымен	2,0 м	
	60/100 шығыс қақпасыз	5,5 м	
C32	60/100 шығатын қақпағымен	0,5 м	0,5 м
	60/100 шығыс қақпасыз	2,0 м	2,0 м
C42, C52, C82, B22, B22P	80/80 түпнұсқа шығыс қақпағымен	2,0 м	2,0 м
	80/80 түпнұсқа шығыс қақпағымен Ø 37 мм	15,0 м	15,0 м
	80/80 шығыс қақпасыз	-	-
B22, B22P	60/100 түпнұсқа шығыс қақпағымен	2,0 м	
	60/100 шығыс қақпасыз	5,5 м	

*80/80 қосқышын орнатқанда немесе шығатын жүйеге қосымша иілістерді орнатқанда, құбырдың максималды ұзындығы төмендейді:

- Қосқыш Ø 80/80 мм 0,2 м-ге
- Әр 45°-іінде 0,5 м-ге
- Әр 87°-іінде 1,0 м-ге

Тараулар

С

СЕ белгісі..... 10

А

Ағуды айқындау спрейі..... 6

Алғы қаптама, жабық..... 6

Алғы қаптаманы шешу 12

Алдыңғы қаптаманы орнату..... 13

Алмастыру, кеңейту ыдысы..... 25

Ауа-айдаланылған газ құбырының максималды ұзындығы..... 15

Ауа-пайдаланған газ жабдығы минималдық аралықтары..... 15

Ауа-пайдаланған газ құбыры, орнатылған 6

Ауа-пайдаланылған газ құбырының құрылғыны қосу аспабы..... 15

Аяз 6

Аяқтау, жөндеу..... 26

Б

Басқару концепциясы..... 19

бөлме ауасына байланысты жұмыс..... 5

Бөлменің термостатын қосыңыз..... 19

Булардың тұнуы..... 7

Бұйымды босату..... 26

Бұйымды өшіру..... 27

Білімі..... 4

Г

Газ ауыстыру, сұйық газ..... 23

Газ иісі..... 4

Газ қосқышын орнату..... 14

Газ параметрлерін тексеру..... 21

Газ түрі..... 14

Д

Дайындау, жөндеу..... 24

Е

Ережелер..... 8

Ж

Жабу құрылғылары..... 27

Жанарғыны алмастыру..... 25

Жанарғыны тазалау..... 26

Жану ауасының жеткізілуі..... 5, 7

Жану камерасы қақпағын орнату..... 13

Жану камерасы қақпағын шешіңіз..... 12

Жарамдылығы, нұсқаулық..... 9

Желіге қосу..... 18

Жөндеу жұмысына дайындау..... 24

Жөндеуді аяқтау..... 26

Жылу алмастырғышты алмастыру..... 25

Жылу алмастырғышты тазалау..... 26

Жылу жүктемесі, максималды..... 22

Жылу жүктемесі, минималды..... 23

Жылу жүктемесін тексеріңіз..... 22–23

Жылумен қамту желісінің температурасын орнату..... 21

Жылы су айналасын толтыру..... 21

Жылы су айналасының ауасын шығару..... 21

Жылы су қосқышы..... 15

Жылыту жабдығын ауасын шығару..... 20

Жылыту жұмысын тексеру..... 23

Жылыту жүйесін толтыру..... 20

Жылыту жүйесінің берілетін ағынын орнату..... 14

Жылыту жүйесінің кері ағынын орнату..... 14

жылыту суын дайындау..... 19

К

Камера қақпағын орнатыңыз..... 13

Камера қақпағын шешіңіз..... 12

Канал ауа шығарғышы, минималдық аралықтар..... 7

Кеңейткіш ыдыстың кіреберісіндегі қысымын тексеру... 27

Кеңейту ыдысын алмастыру..... 25

Кернеу..... 5

Коррозия..... 6–7

Қ

Қателік кодтары..... 24

Қателік сақтағышын шақыру..... 24

Қателік туралы хабарламалар..... 24

Қатты жанармай қазаны..... 7

Қауіпсіздік құрылғысы..... 5

Қосалқы бөлшектер..... 26

Құжаттама..... 9

Құрал..... 6

Құрылғыны қосу..... 19

Қызмет көрсету жұмыстары..... 26

Қызмет көрсету жұмыстарын аяқтау..... 27

М

Май..... 6

Май қыздыру қазаны..... 7

Мақсатына сай пайдалану..... 4

Маман..... 4

Маман деңгейін шақыру..... 19

Маман деңгейінен шығу..... 19

Минималды аралық..... 11

Мұз жасалуы..... 7

Мұржа..... 7

Н

Нажағай түсуі..... 7

О

Ораманы утилизациялау..... 27

Орнату..... 13

Орнату орны..... 5–6

Ө

Өнімді орамадан шығару..... 10

Өшіру..... 27

П

Пайдаланған газ жолы..... 5–6

Пайдаланудан шығару..... 27

Пайдаланудан шығару, уақытша..... 27

Пайдаланушыға беру..... 24

С

Салмағы..... 11

Сорғышты реттеу..... 24

Суық су қосқышы..... 15

Сұйық газ..... 5, 14

Схема..... 5

Т

Таратқыш қорапты ашу..... 18

Таратқыш қорапты жабу..... 18

Тасымалдау..... 4

Тексеру жұмыстары..... 26

Тексеру жұмыстарын аяқтау..... 27

Тесік..... 6

Торшаны тазалау..... 26

Түтін/ауа шығару жүйесі..... 15

орнату..... 15

Тығыздауыш..... 6

Тығыздығы..... 23

У	
Утилизациялау, орама	27
Ш	
Шығарылатын газдың иісі	5
Ы	
Ығысу мәнін орнатыңыз	24
Ыстық су температурасын орнату.....	21
Ә	
Эко режимі, ығысу	24
Электр.....	5
Электр жүйесін орнату	17
Электр сымдар жүйесі.....	18
Электрлік қоректендіру.....	18
Электронды тақтайшаны алмастыру	25
Электроника қорабын ашу	18
Электроника қорабын жабу	18

Руководство по установке и техническому обслуживанию

Содержание

1	Безопасность	41	6	Управление	57
1.1	Относящиеся к действию предупредительные указания	41	6.1	Концепция управления	57
1.2	Использование по назначению	41	6.2	Вход на уровень специалиста	57
1.3	Общие указания по технике безопасности	41	6.3	Выход с уровня специалиста	58
1.4	Указания по технике безопасности для системы дымоходов/ воздухопроводов	44	7	Ввод в эксплуатацию	58
1.5	Предписания (директивы, законы, стандарты)	45	7.1	Включение изделия	58
1.6	ҚАУІПТІ!	45	7.2	Проверка и подготовка греющей воды/ заправочной и подпиточной воды	58
1.7	ОПАСНО!	46	7.3	Защита от недостаточного давления воды	59
2	Указания по документации	47	7.4	Наполнение и удаление воздуха из системы отопления	59
2.1	Соблюдение совместно действующей документации	47	7.5	Наполнение контура горячей воды и удаление из него воздуха	59
2.2	Хранение документации	47	7.6	Настройка температуры в подающей линии системы отопления	59
2.3	Действительность руководства	47	7.7	Настройка температуры горячей воды	59
3	Описание изделия	47	7.8	Проверка и адаптация настройки газового тракта	59
3.1	Обозначение изделия	47	7.9	Переоснащение прибора на сжиженный газ	61
3.2	Обозначение изделия	47	7.10	Проверка герметичности	62
3.3	Конструкция	47	8	Адаптация к системе	62
3.4	Маркировка CE	48	8.1	Настройка параметров	62
3.5	Единый знак обращения на рынке государств-членов Евразийского экономического союза	48	8.2	Настройка производительности насоса	62
3.6	Правила упаковки, транспортировки и хранения	48	9	Передача изделия эксплуатирующей стороне	62
3.7	Срок хранения	48	10	Устранение неполадок	62
3.8	Срок службы	48	10.1	Устранение ошибок	62
3.9	Дата производства	48	10.2	Вызов памяти ошибок	63
4	Монтаж	48	10.3	Подготовка к ремонту	63
4.1	Извлечение изделия из упаковки	48	10.4	Завершение ремонта	64
4.2	Проверка комплектности	48	11	Соблюдение периодичности осмотра и техобслуживания	64
4.3	Размеры	49	11.1	Приобретение запасных частей	64
4.4	Минимальные расстояния	49	11.2	Подготовка к работам по очистке	64
4.5	Расстояние к воспламеняющимся деталям	49	11.3	Завершение работ по очистке	65
4.6	Использование монтажного шаблона	49	11.4	Опорожнение изделия	65
4.7	Навешивание изделия	49	11.5	Проверка давления в расширительном баке	65
4.8	Монтаж/демонтаж передней облицовки и крышки камеры	50	11.6	Завершение работ по осмотру и техническому обслуживанию	65
5	Установка	51	12	Вывод из эксплуатации	65
5.1	Условия установки	52	12.1	Временный вывод изделия из эксплуатации	65
5.2	Установка подсоединения газа и подающей/обратной линии системы отопления	53	12.2	Вывод изделия из эксплуатации	65
5.3	Установка подключения холодной и горячей воды	53	13	Сервисная служба	65
5.4	Монтаж системы дымоходов/воздуховодов	53	14	Переработка и утилизация	66
5.5	Электромонтаж	56		Приложение	67
5.6	Подключение дополнительных компонентов	57	A	Уровень специалиста – Обзор	67
			B	Работы по осмотру и техническому обслуживанию – обзор	68
			C	Коды ошибки – обзор	69
			D	Устранение неполадок	70
			E	Схема электрических соединений	73
			F	Технические характеристики	74

G	Система дымоходов/воздуховодов	75
G.1	Минимальные расстояния для системы воздуховодов/дымоходов.....	75
G.2	Длина системы дымоходов	76
	Указатель ключевых слов	77



1 Безопасность

1.1 Относящиеся к действию предупредительные указания

Классификация относящихся к действию предупредительных указаний

Относящиеся к действию предупредительные указания классифицированы по степени возможной опасности с помощью предупредительных знаков и сигнальных слов следующим образом:

Предупредительные знаки и сигнальные слова



Опасность!

Непосредственная угроза жизни или опасность тяжёлых травм



Опасность!

Опасность для жизни в результате поражения электрическим током



Предупреждение!

Опасность незначительных травм



Осторожно!

Риск материального ущерба или нанесения вреда окружающей среде

1.2 Использование по назначению

В случае ненадлежащего использования или использования не по назначению возможна опасность для здоровья и жизни пользователя или третьих лиц, а также опасность нанесения ущерба изделию и другим материальным ценностям.

Это изделие предназначено для использования в качестве теплогенератора для замкнутых систем отопления и систем приготовления горячей воды.

В зависимости от конструкции газового аппарата названные в настоящем руководстве изделия разрешается устанавливать и эксплуатировать только в сочетании с принадлежностями для системы дымоходов/воздуховодов, указанными в совместно действующей документации.

Использование изделия в автомобилях, таких как, например, передвижные дома или автокемперы, считается использованием не по назначению. Автомобилями не считаются единицы техники, стационарно

установленные на длительное время (так называемая стационарная установка).

Использование по назначению подразумевает:

- соблюдение прилагаемых руководств по эксплуатации, установке и техническому обслуживанию изделия, а также всех прочих компонентов системы
- установку и монтаж согласно допуску изделия и системы к эксплуатации;
- соблюдение всех приведенных в руководствах условий выполнения осмотров и техобслуживания.

Использование по назначению включает, кроме того, монтаж с соблюдением степени защиты по IP-коду.

Иное использование, нежели описанное в данном руководстве, или использование, выходящее за рамки описанного здесь использования, считается использованием не по назначению. Использованием не по назначению считается также любое непосредственное применение в коммерческих и промышленных целях.

Внимание!

Любое неправильное использование запрещено.

1.3 Общие указания по технике безопасности

1.3.1 Опасность из-за недостаточной квалификации

Следующие работы должны выполнять только специалисты, имеющие достаточную для этого квалификацию:

- Монтаж
 - Демонтаж
 - Установка
 - Ввод в эксплуатацию
 - Осмотр и техобслуживание
 - Ремонт
 - Вывод из эксплуатации
- Действуйте в соответствии с современным уровнем развития техники.





Действительность: Россия
ИЛИ Казахстан

Специалист должен быть авторизован фирмой Vaillant Group Rus.

1.3.2 Опасность травмирования, обусловленная большой массой изделия

- ▶ Выполните транспортировку изделия с помощью не менее двух человек.

1.3.3 Опасность для жизни в результате утечки газа

При наличии запаха газа в зданиях:

- ▶ Избегайте помещений с запахом газа.
- ▶ По возможности широко откройте двери и окна и создайте сквозняк.
- ▶ Не используйте открытый огонь (например, зажигалку, спички).
- ▶ Не курите.
- ▶ Не используйте электрические выключатели, штепсельные вилки, звонки, телефоны или другие переговорные устройства в здании.
- ▶ Закройте запорное устройство счетчика газа или главное запорное устройство.
- ▶ Если возможно, закройте газовый запорный кран на изделии.
- ▶ Предупредите жильцов дома криком или стуком.
- ▶ Незамедлительно покиньте здание и предотвратите проникновение в него посторонних.
- ▶ Вызовите полицию и пожарную службу, как только будете находиться за пределами здания.
- ▶ Сообщите в дежурную службу предприятия газоснабжения по телефону, который находится за пределами здания.

1.3.4 Опасность для жизни из-за засоренных или негерметичных трактов отходящих газов

К утечке отходящих газов и отравления ими приводят ошибки во время установки, повреждение, выполнение ненадлежащих действий с изделием, несоответствующее место установки и т. п.

При наличии запаха отходящих газов в зданиях:

- ▶ Откройте все двери и окна, к которым у вас имеется доступ, и образуйте сквозняк.
- ▶ Выключите изделие.
- ▶ Проверьте тракты отходящих газов в изделии и отводах отходящих газов.

1.3.5 Опасность для жизни, связанная с облицовкой в виде шкафа

Облицовка в виде шкафа для изделия, работающего с забором воздуха из помещения, может стать причиной возникновения опасных ситуаций.

- ▶ Обеспечьте достаточное снабжение аппарата воздухом на горение.

1.3.6 Опасность для жизни от взрывоопасных или воспламеняющихся веществ

- ▶ Не используйте изделие в помещениях для хранения взрывоопасных и легко воспламеняющихся веществ (например, бензина, бумаги, красок).

1.3.7 Опасность отравления из-за недостаточной подачи воздуха для горения

Условие: Эксплуатация с забором воздуха из помещения

- ▶ Обеспечьте беспрепятственную и достаточную подачу воздуха к помещению где установлено изделие, в соответствии с важными требованиями к вентиляции.

1.3.8 Опасность для жизни в результате поражения электрическим током

В случае контакта с токопроводящими компонентами существует опасность для жизни в результате поражения электрическим током.

Прежде чем приступить к работе с изделием:

- ▶ Обесточьте изделие, отключив все полюса от электросети (электрическое разъединительное устройство с расстоянием между контактами минимум 3 мм, например предохранитель или защитный выключатель).
- ▶ Примите меры против повторного включения.





- ▶ Подождите минимум 3 мин, пока конденсаторы не разрядятся.
- ▶ Проверьте отсутствие напряжения.

1.3.9 Опасность для жизни из-за негерметичности при установке ниже уровня земли

Сжиженный газ скапливается у земли. Если прибор устанавливается ниже уровня поверхности земли, то при разгерметизации могут образовываться скопления сжиженного газа. В этом случае возникает опасность взрыва.

- ▶ Убедитесь, что сжиженный газ не сможет улетучиться из прибора и газопровода.

1.3.10 Опасность для жизни в результате отсутствия защитных устройств

На содержащихся в настоящем документе схемах указаны не все необходимые для надлежащей установки защитные устройства.

- ▶ Установите в систему необходимые защитные устройства.
- ▶ Соблюдайте действующие внутригосударственные и международные законы, стандарты и директивы.

1.3.11 Опасность отравления и ожога в результате утечки горячих отходящих газов

- ▶ Эксплуатация изделия разрешается только с полностью установленной системой дымоходов/воздуховодов.
- ▶ Эксплуатация изделия разрешается только с установленной и закрытой передней облицовкой (кроме случаев проведения кратковременных проверок).

1.3.12 Опасность ожога и ошпаривания о горячие компоненты

- ▶ Начинайте работу с компонентами только после того, как они остынут.

1.3.13 Риск повреждения оборудования из-за аэрозолей и жидкостей для поиска утечек

Аэрозоли и жидкости для поиска утечек засоряют фильтр датчика массового расхода

на устройстве Вентури и разрушает тем самым датчик массового расхода.

- ▶ При выполнении ремонтных работ не наносите аэрозоли и жидкости для поиска утечек на крышку фильтра устройства Вентури.

1.3.14 Риск материального ущерба из-за мороза

- ▶ Не устанавливайте изделие в помещениях, подверженных влиянию мороза.

1.3.15 Риск коррозии из-за непригодного воздуха для горения и воздуха в помещении

Аэрозоли, растворители, хлорсодержащие чистящие средства, краски, клеи, соединения аммиака, пыль и т. п. могут вызвать коррозионные повреждения изделия и системы дымоходов.

- ▶ Постоянно следите, чтобы подаваемый воздух на горение не был загрязнен фтором, хлором, серой, пылью и т. п.
- ▶ В месте установки не должны храниться химикаты.
- ▶ Если вы планируете использовать изделие в парикмахерских, покрасочных или столярных мастерских или мойках, выберите для установки отдельное помещение, в котором воздух технически чист от химических веществ.
- ▶ Позаботьтесь о том, чтобы подача воздуха для горения не осуществлялась через дымовые трубы, которые ранее эксплуатировались с жидкотопливными отопительными котлами или другими отопительными аппаратами, которые могут вызвать осаждение конденсированных паров на дымовой трубе.

1.3.16 Риск материального ущерба из-за использования неподходящего инструмента

- ▶ Используйте подходящий инструмент.





1.4 Указания по технике безопасности для системы дымоходов/воздуховодов

1.4.1 Опасность для жизни в результате утечки отходящих газов

- ▶ Убедитесь, что все ревизионные отверстия и отверстия для проведения измерений системы воздуховодов/дымоходов внутри здания, которые могут быть открыты, всегда остаются закрытыми на момент ввода в эксплуатацию и во время эксплуатации.

Возможна утечка отходящих газов через негерметичные трубы и поврежденные уплотнения. Консистентные смазки на основе минеральных масел могут повредить уплотнения.

- ▶ Во время монтажа системы дымоходов используйте только трубы из одного и того же материала.
- ▶ Не устанавливайте поврежденные трубы.
- ▶ Прежде чем выполнить монтаж труб, снимите с них заусенцы и фаску и уберите стружку.
- ▶ Ни в коем случае не используйте для монтажа консистентную смазку на основе минеральных масел.
- ▶ Для облегчения монтажа используйте только воду, обычное жидкое мыло или прилагаемую смазку.

Остатки строительного раствора, стружка и т. д. в тракте отходящих газов могут препятствовать отведению этих газов наружу, из-за чего возможна их утечка в помещение.

- ▶ После завершения монтажа уберите из системы воздуховодов/дымоходов остатки строительного раствора, стружку и т. п.

1.4.2 Опасность для жизни в результате выхода отходящих газов из-за разрежения

При эксплуатации с забором воздуха из помещения нельзя выбирать такое место установки, откуда воздух отсасывается с помощью вентиляторов и создается разрежение (системы вентиляции, вытяжные колпаки, вытяжные сушилки для белья). Из-за разрежения отходящие газы из устья

могут всасываться в место установки через кольцевую щель между дымоходом и шахтой.

- ▶ Если вы эксплуатируете изделие с забором воздуха из помещения, убедитесь, что другие системы/приборы на месте установки не создают разрежение.

1.4.3 Опасность травмирования из-за обледенения

При использовании проведенной через крышу системы воздуховодов/дымоходов, содержащийся в отходящих газах водяной пар, может осаждаться на крыше или на надстройках на крыше в виде льда.

- ▶ Позаботьтесь о том, чтобы эти образования льда не соскальзывали с крыши.

1.4.4 Опасность пожара и повреждение электроники из-за удара молнии

- ▶ Если здание оснащено молниеотводом, то подключите к нему систему воздуховодов/дымоходов.
- ▶ Если дымоход (части системы воздуховодов/дымоходов, находящиеся снаружи здания) изготовлен из металла, подключите дымоход к устройству выравнивания потенциалов.

1.4.5 Риск коррозии из-за осаждения конденсированных паров на дымовых трубах

Дымовые трубы, которые ранее использовались для отвода отходящих газов на теплогенераторах, работавших на жидком или твердом топливе, непригодны для подачи воздуха для горения. Химические отложения в дымовой трубе могут перегружать воздух для горения и вызывать коррозию изделия.

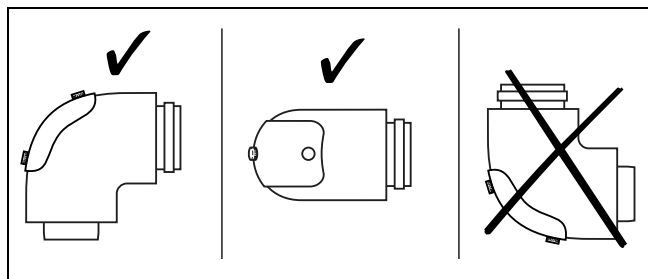
- ▶ Убедитесь, что в подаче воздуха для горения отсутствуют поддающиеся коррозии вещества.





1.4.6 Вызванные влагой повреждения из-за неправильного установочного положения ревизионного колена

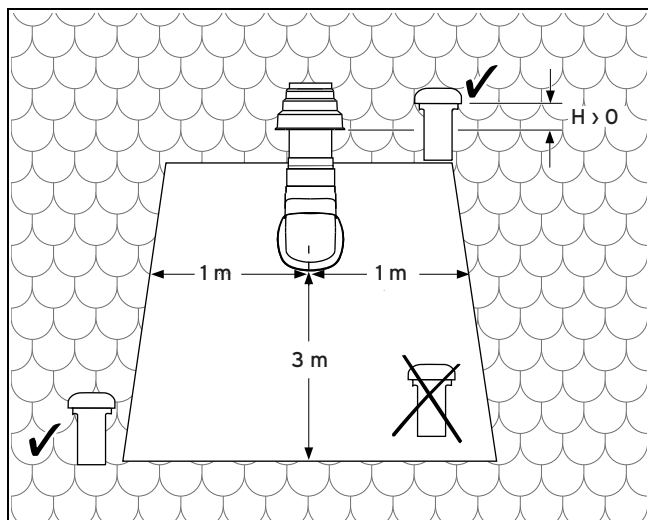
Условие: Диаметр: 80/80 мм; 80/125 мм



Неправильное установочное положение вызывает выход конденсата из-под крышки ревизионного отверстия и может стать причиной коррозионных повреждений.

- ▶ Установите ревизионное колено в соответствии с рисунком.

1.4.7 Риск материального ущерба из-за прилегающего вытяжного канала



Из вытяжных каналов выходит очень влажный отводимый воздух. Он может конденсироваться в трубе подачи воздуха и вызывать повреждения прибора.

- ▶ Соблюдайте минимальные расстояния, указанные на рисунке.

1.4.8 Риск материального ущерба из-за всасываемого дыма или частиц грязи

Если устье системы дымоходов/воздуховодов примыкает к дымовой трубе, это может привести к тому, что будут всасываться отходящие газы или частицы грязи. Всасываемые отходящие

газы или частицы грязи могут повредить изделие.

Если через соседнюю дымовую трубу проходят очень горячие отходящие газы или происходит возгорание сажи, то устье системы дымоходов/воздуховодов может быть повреждено в результате теплового воздействия.

- ▶ Примите соответствующие меры для защиты системы воздуховодов/дымоходов, например, установив дымовую трубу выше.

1.5 Предписания (директивы, законы, стандарты)

- ▶ Соблюдайте национальные предписания, стандарты, директивы, административные распоряжения и законы.

1.6 ҚАУІПТІ!

Действительность: Казахстан

- ▶ Газдың иісі!
- ▶ Дұрыс жұмыс істемеуінен жарылыс және өрт қаупі!
- ▶ Тұншықтырғыш газбен улану қаупі!
- ▶ Термикалық күйік алу қаупі!
- ▶ Краннан шығатын судың температурасы жоғары болуы мүмкін!
- ▶ Электр тогының соғу қаупі!
- ▶ Электр желісіне қосылатын жабдықтар үшін!
- ▶ Монтаж алдында монтаждау бойынша нұсқауды оқу қажет!
- ▶ Пайдалану алдында пайдалану бойынша нұсқауды оқу қажет!
- ▶ Құрылысы тек қана желдету талаптарына сәйкес ій-жайларда қондыру қажет!
- ▶ Пайдалану бойынша нұсқауда кәрсетілген техникалық қызмет кәрсету бойынша нұсқаманы сақтау қажет!





1.7 ОПАСНО!

Действительность: Россия

- ▶ Запах газа!
- ▶ Опасность взрыва и пожара из-за неправильной работы!
- ▶ Опасность отравления угарным газом!
- ▶ Опасность получения термического ожога!
- ▶ Выходящая из крана вода может иметь высокую температуру!
- ▶ Опасность поражения электрическим током!
- ▶ Для оборудования подключаемого к электрической сети!
- ▶ Перед монтажом прочесть инструкцию по монтажу!
- ▶ Перед вводом в эксплуатацию прочесть инструкцию по эксплуатации!
- ▶ Устройство устанавливать только в помещениях, соответствующих требованиям к вентиляции!
- ▶ Соблюдать указания по техническому обслуживанию, приведенные в инструкции по эксплуатации!



2 Указания по документации

2.1 Соблюдение совместно действующей документации

- ▶ Обязательно соблюдайте инструкции, содержащиеся во всех руководствах по эксплуатации и монтажу, прилагаемых к компонентам системы.

2.2 Хранение документации

- ▶ Передайте настоящее руководство и всю совместно действующую документацию стороне, эксплуатирующей систему.

2.3 Действительность руководства

Действие настоящего руководства распространяется исключительно на:

Изделие - артикульный номер

Jaguar JTV 11 (H-RU)	0010018581
Jaguar JTV 24 (H-RU)	0010018582

3 Описание изделия

3.1 Обозначение изделия

Действительность: Россия

Данное изделие – это Котел газовый отопительный.

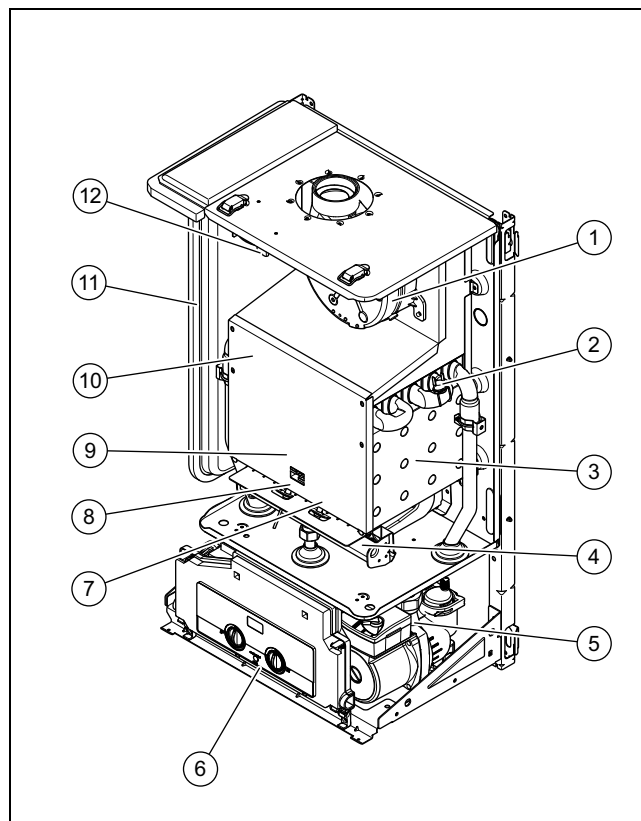
3.2 Обозначение изделия

Действительность: Казахстан

Данное изделие – это Котле газлы отопительный.

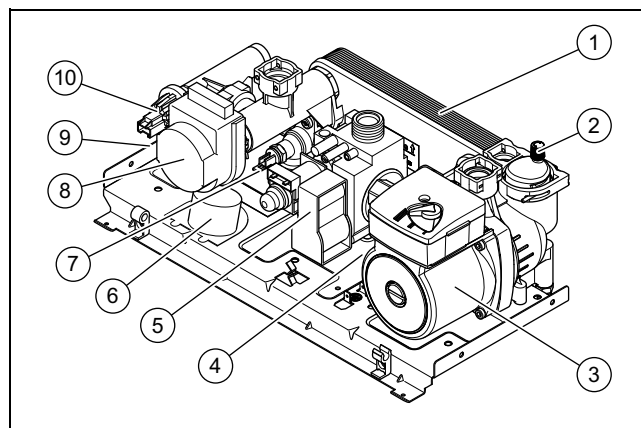
3.3 Конструкция

3.3.1 Конструкция изделия



- | | | | |
|---|---------------------|----|-------------------------|
| 1 | Вентилятор | 7 | Электрод ионизации |
| 2 | Термостат перегрева | 8 | Электрод розжига |
| 3 | Камера сгорания | 9 | Горелка |
| 4 | Рампа горелки | 10 | Первичный теплообменник |
| 5 | Гидравлический блок | 11 | Расширительный бак |
| 6 | Блок электроники | 12 | Датчик давления воздуха |

3.3.2 Конструкция гидравлического блока



- | | | | |
|---|-----------------------------------|----|-----------------------------------|
| 1 | Вторичный теплообменник | 6 | Манометр |
| 2 | Быстродействующий воздухоотводчик | 7 | Погружной датчик |
| 3 | Насос системы отопления | 8 | Приоритетный переключающий клапан |
| 4 | Датчик расхода горячей воды | 9 | Предохранительный клапан |
| 5 | Газовая арматура | 10 | Датчик давления |

3.4 Маркировка CE



Маркировка CE документально подтверждает соответствие характеристик изделий, указанных в заявлении о соответствии, основным требованиям соответствующих директив.

С заявлением о соответствии можно ознакомиться у изготовителя.

3.5 Единый знак обращения на рынке государств-членов Евразийского экономического союза

Действительность: Казахстан
ИЛИ Россия



Маркировка изделия единым знаком обращения на рынке государств-членов Евразийского экономического союза подтверждает соответствие изделия требованиям всех технических регламентов Евразийского экономического союза и всех представленных в нём стран.

3.6 Правила упаковки, транспортировки и хранения

Действительность: Казахстан
ИЛИ Россия

Приборы поставляются в упаковке предприятия-изготовителя.

Приборы транспортируются автомобильным, водным и железнодорожным транспортом в соответствии с правилами перевозки грузов, действующими на конкретном виде транспорта. При транспортировке необходимо предусмотреть надёжное закрепление изделий от горизонтальных и вертикальных перемещений.

Неустановленные приборы хранятся в упаковке предприятия-изготовителя. Хранить приборы необходимо в закрытых помещениях с естественной циркуляцией воздуха в стандартных условиях (неагрессивная и беспылевая среда, перепад температуры от -10°C до $+37^{\circ}\text{C}$, влажность воздуха до 80 %, без ударов и вибраций).

3.7 Срок хранения

Действительность: Казахстан
ИЛИ Россия

- Срок хранения: 2 года с даты производства

3.8 Срок службы

Действительность: Казахстан
ИЛИ Россия

При условии соблюдения предписаний относительно транспортировки, хранения, монтажа и эксплуатации, ожидаемый срок службы изделия составляет 10 лет с момента установки.

3.9 Дата производства

Действительность: Казахстан
ИЛИ Россия

Дата производства (неделя, год) указаны в серийном номере на маркировочной табличке:

- третий и четвёртый знак серийного номера указывают год производства (двухзначный).
- пятый и шестой знак серийного номера указывают неделю производства (от 01 до 52).

4 Монтаж

4.1 Извлечение изделия из упаковки

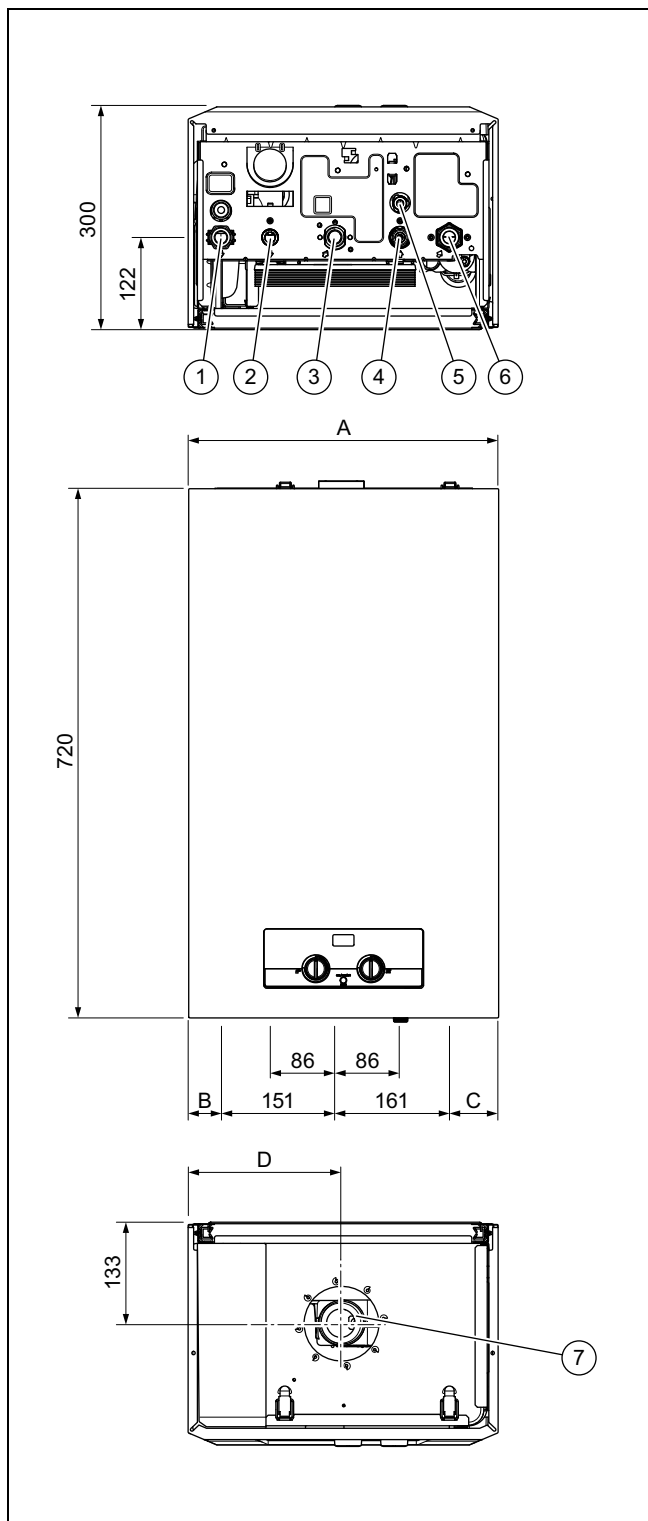
1. Извлеките изделие из картонной упаковки.
2. Снимите защитную пленку со всех частей изделия.

4.2 Проверка комплектности

- ▶ Проверьте комплект поставки на комплектность.

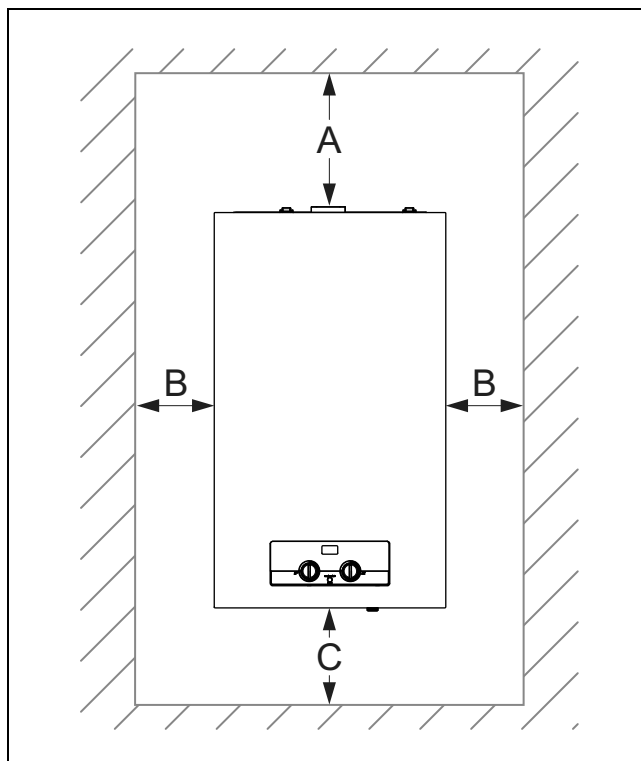
Количество	Название
1	Теплогенератор (котел газовый отопительный)
1	Держатель аппарата
1	Монтажный шаблон
1	Пакет с мелким расходным материалом: <ul style="list-style-type: none">– 2 винта– 2 дюбеля– 6 уплотнения
1	Гарантийный талон
1	Дополнительный пакет с документацией

4.3 Размеры



- | | | | |
|---|--|---|--|
| 1 | Подающая линия системы отопления (Ø 22 мм) | 5 | Устройство для наполнения |
| 2 | Подключение горячей воды (Ø 15 мм) | 6 | Обратная линия системы отопления (Ø 22) |
| 3 | Подсоединение газа (Ø 22 мм) | 7 | Подключение для удаления отходящих газов |
| 4 | Подключение холодной воды (Ø 15 мм) | | |

4.4 Минимальные расстояния



Минимальное расстояние	
A	200 мм
B	200 мм
C	300 мм

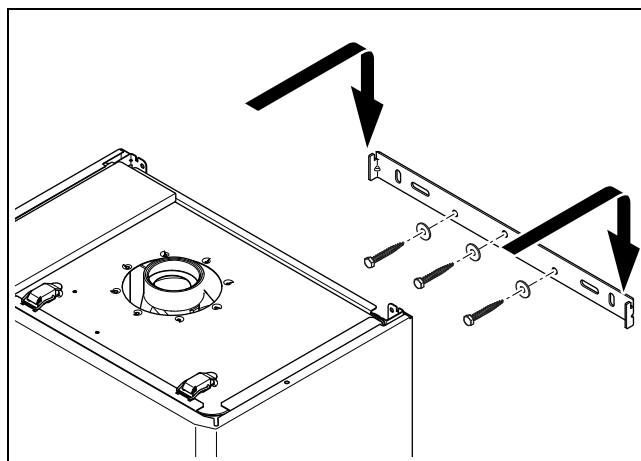
4.5 Расстояние к воспламеняющимся деталям

Расстояние от изделия, трубы отходящих газов и системы дымоходов до деталей из воспламеняющихся материалов должно быть изолировано огнеупорным материалом.

4.6 Использование монтажного шаблона

- Используйте монтажный шаблон, чтобы определить места, где нужно просверлить отверстия и выполнить пробоины.

4.7 Навешивание изделия

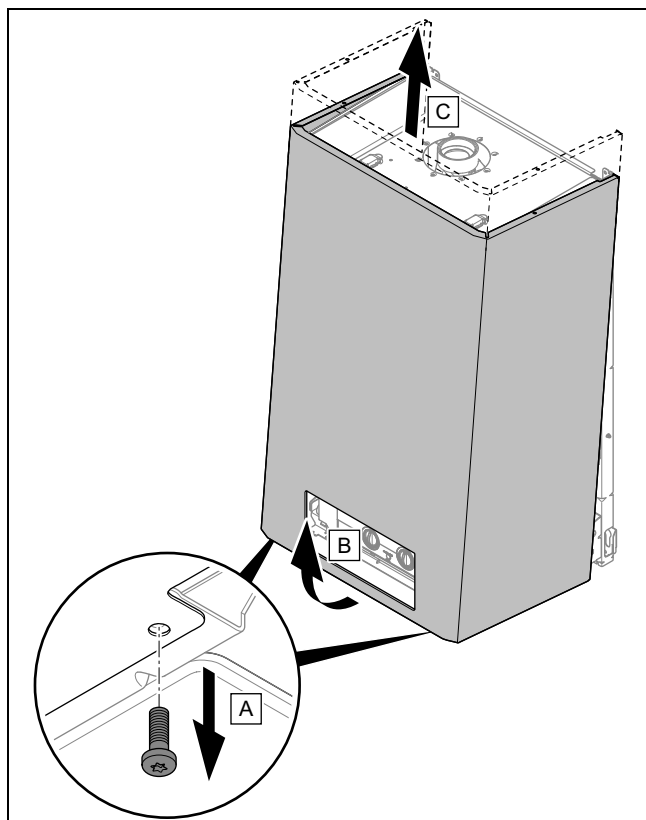


- Проверьте несущую способность стены.
- Учитывайте общий вес изделия.

3. Используйте только допустимый для данной стены крепёж.
4. При необходимости позаботьтесь о наличии на месте установки приспособления достаточной грузоподъёмности для подвешивания достаточной грузоподъёмности.
5. Навесьте прибор, как описано.

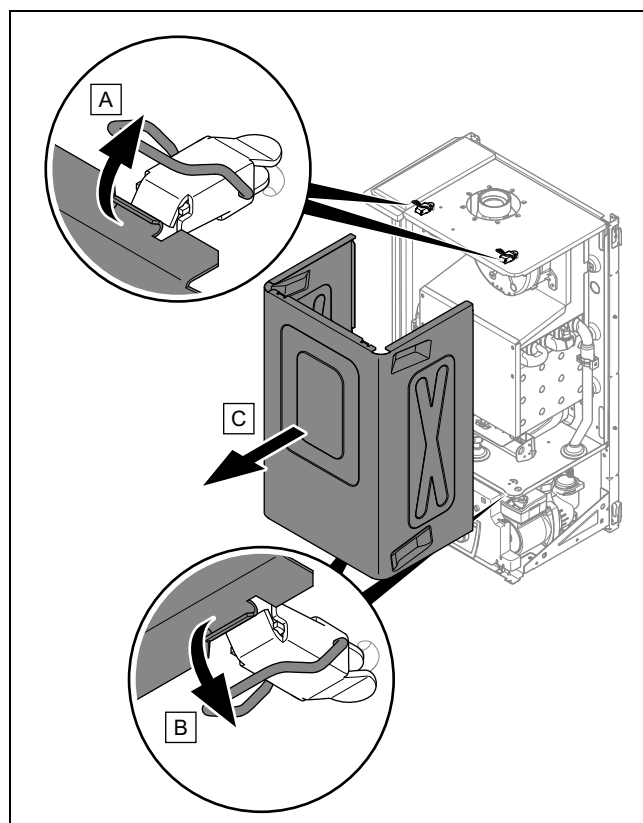
4.8 Монтаж/демонтаж передней облицовки и крышки камеры

4.8.1 Демонтаж передней облицовки



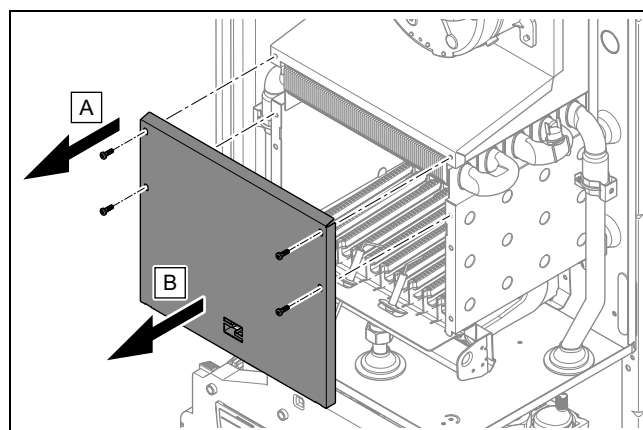
- ▶ Демонтируйте переднюю облицовку, как показано на рисунке.

4.8.1.1 Снятие крышки камеры сгорания



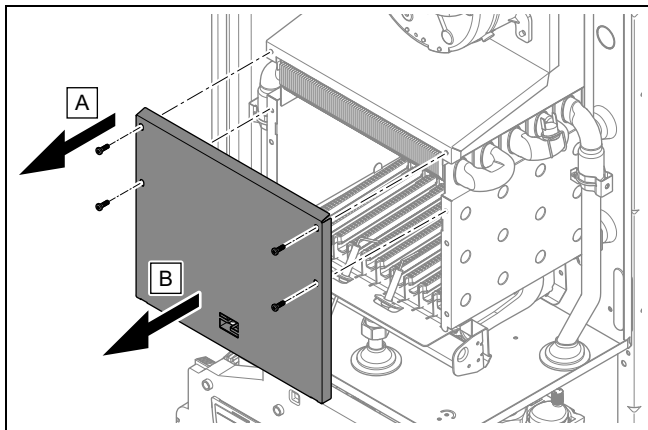
- ▶ Демонтируйте переднюю крышку камеры, как показано на рисунке.

4.8.1.2 Снятие крышки камеры сгорания



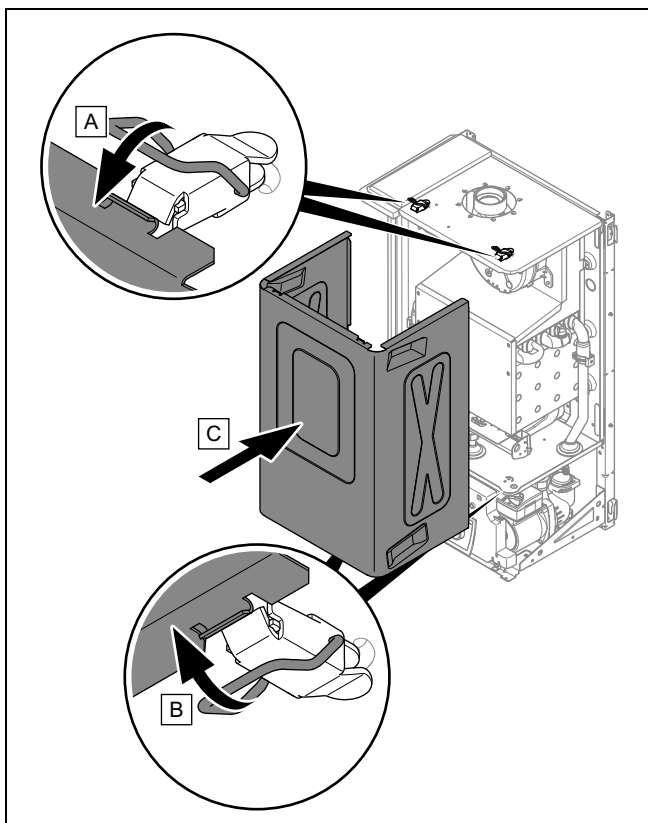
- ▶ Снимите крышку камеры сгорания, как показано на рисунке.

4.8.1.3 Установка крышки камеры сгорания



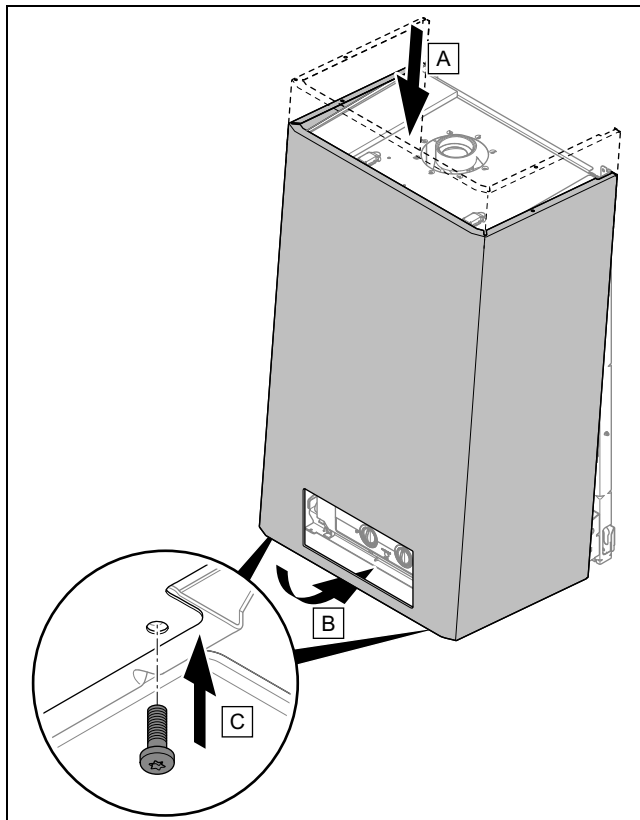
- ▶ Установите крышку камеры сгорания, как показано на рисунке.

4.8.1.4 Установка крышки камеры сгорания



- ▶ Установите переднюю крышку камеры, как показано на рисунке.

4.8.2 Монтаж передней облицовки



- ▶ Установите переднюю облицовку, как показано на рисунке.

5 Установка



Опасность!

Опасность взрыва или ошпаривания в результате ненадлежащей установки!

Механические напряжения на трубной обвязке могут стать причиной негерметичности.

- ▶ Обеспечьте монтаж трубной обвязки без механического напряжения.



Осторожно!

Риск материального ущерба в результате загрязнения труб!

Посторонние предметы, такие как остатки шлака от сварки или грязь в трубопроводах, могут вызвать повреждение прибора.

- ▶ Перед установкой тщательно промойте систему отопления.



Осторожно!

Риск материального ущерба в результате проверки герметичности газового тракта!

Проверки герметичности газового тракта при испытательном давлении >11 кПа (110 мбар) могут привести к повреждению газовой арматуры.

- ▶ Если при проверке герметичности газового тракта под давлением оказываются также газопроводы и газовая арматура в изделии, то используйте макс. испытательное давление 11 кПа (110 мбар).
- ▶ Если Вы не можете ограничить испытательное давление величиной 11 кПа (110 мбар), то перед проверкой герметичности газового тракта закройте один из газовых кранов, установленных перед изделием.
- ▶ Если при проверке герметичности газового тракта был закрыт один из установленных перед прибором газовых запорных кранов, то, прежде чем открыть его, сбросьте давление в газопроводе.



Осторожно!

Опасность повреждения в результате коррозии!

Не обладающие диффузионной плотностью пластмассовые трубы системы отопления являются причиной попадания воздуха в греющую воду и коррозии в контурах теплогенератора и отопительного аппарата.

- ▶ При использовании в системе отопления не обладающих диффузионной плотностью пластмассовых труб выполните разделение системы, установив между отопительным аппаратом и системой отопления внешний теплообменник.



Осторожно!

Риск материального ущерба в результате теплопередачи при выполнении пайки!

- ▶ Пайку на соединительных элементах выполняйте только в том случае, если они ещё не привинчены к сервисным кранам.

5.1 Условия установки

5.1.1 Важные указания по эксплуатации на сжиженном газе

Изделие в состоянии поставки предварительно отрегулировано для эксплуатации с типом газа, указанным на маркировочной табличке. Если ваше изделие работает на природном газе, то вам необходимо выполнить переналадку для эксплуатации на сжиженном газе. Для этого вам потребуется набор для переналадки.

5.1.1.1 Удаление воздуха из газгольдера

При недостаточном удалении воздуха из газгольдера могут возникнуть проблемы с розжигом.

- ▶ Перед монтажом прибора убедитесь в том, что из газгольдера удален воздух.
- ▶ При необходимости обратитесь к поставщику сжиженного газа.

5.1.1.2 Использование нужного сорта газа

Неподходящий вид газа может привести к аварийным отключениям изделия. Возможно появление шумов при розжиге и сгорании газа в изделии.

- ▶ Используйте газ только того вида, который указан на маркировочной табличке.

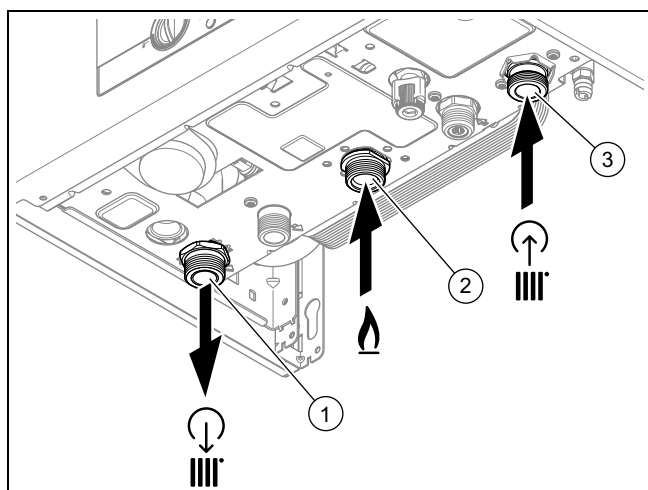
5.1.2 Основные монтажные работы

- ▶ Установите запорный кран на газопроводе.
- ▶ Проверьте, достаточен ли объем встроенного расширительного бака для системы отопления.
- ▶ Если объем встроенного расширительного бака недостаточен, то установите дополнительный расширительный бак на обратной линии системы отопления как можно ближе к изделию.
- ▶ Перед установкой тщательно промойте все подающие линии.
- ▶ Установите на водопроводе холодной воды группу безопасности горячей воды и запорный кран.
- ▶ Если вы встраиваете внешний расширительный бак, то встройте в подающую линию системы отопления (на выходе изделия) обратный клапан или выведите из эксплуатации внутренний расширительный бак.

5.1.2.1 Проверка счетчика газа

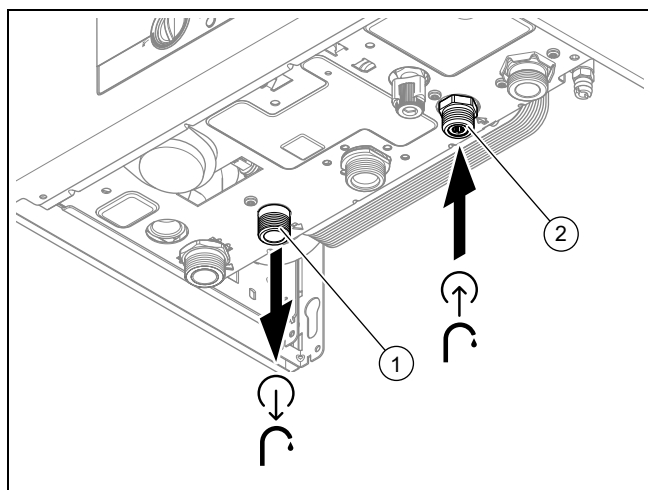
- ▶ Убедитесь, что счетчик газа рассчитан на необходимый расход газа.

5.2 Установка подсоединения газа и подающей/обратной линии системы отопления



1. Выполните установку газопровода к подсоединению газа (2), без механических напряжений.
2. Перед вводом в эксплуатацию удалите воздух из газопровода.
3. Выполните установку подающей линии системы отопления (1) и обратной линии системы отопления (3), согласно стандарту.
4. Надлежащим образом проверьте весь газопровод на герметичность.

5.3 Установка подключения холодной и горячей воды



- Выполните монтаж подключения холодной (2) и горячей воды (1), согласно стандарту.

5.4 Монтаж системы дымоходов/воздуховодов



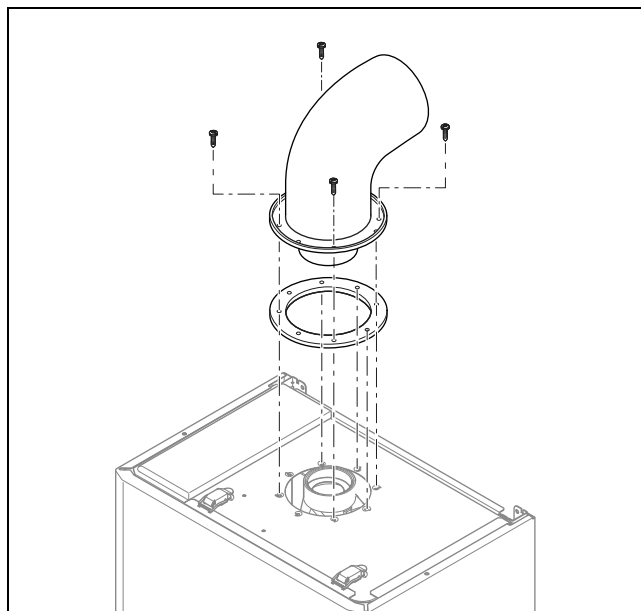
Опасность!

Опасность отравления из-за утечки отходящих газов!

Консистентные смазки на основе минеральных масел могут повредить уплотнения.

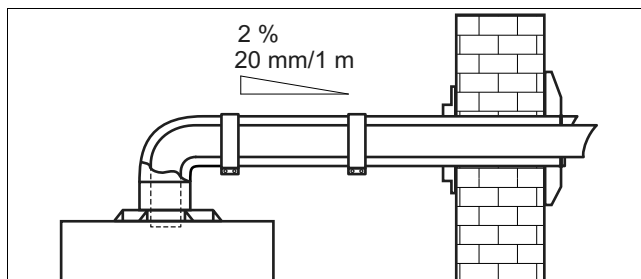
- Для облегчения монтажа вместо смазки используйте только воду или обычное жидкое мыло.

5.4.1 Монтаж переходника для системы воздуховодов/дымоходов



1. Разместите присоединительный элемент на изделии.
2. Привинтите присоединительный элемент.

5.4.2 Монтаж системы дымоходов/воздуховодов



1. Следите за тем, чтобы между отводом и концевым элементом насадки системы дымоходов/воздуховодов имелся минимальный уклон наружу, необходимый для того, чтобы конденсат не мог стекать обратно в изделие.
 - Уклон наружу: 2 %
2. Установите трубу для отвода отходящих газов, следуя инструкциям из руководства по установке, которое входит в комплект поставки системы воздуховодов/дымоходов.

5.4.3 Система дымоходов/воздуховодов

5.4.3.1 Соблюдение минимальных расстояний системы воздуховодов/дымоходов

- Соблюдайте минимальные расстояния системы воздуховодов/дымоходов. (→ страница 75)

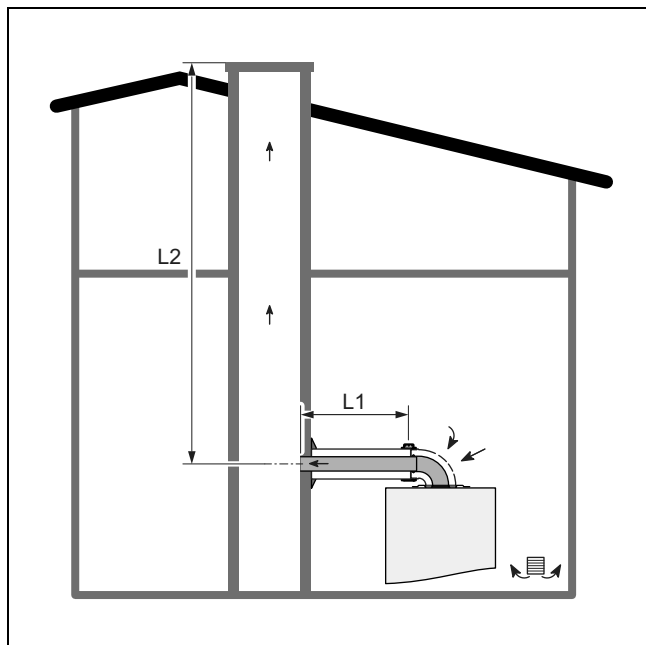
5.4.3.2 Соблюдение максимальной длины труб системы дымоходов/воздуховодов

- ▶ Соблюдайте максимальную длину труб системы дымоходов/воздуховодов.

Длина системы дымоходов (→ страница 76)

5.4.3.3 Горизонтальная/вертикальная система дымоходов/воздуховодов

Действительность: Система воздуховодов/дымоходов типа B22



В данной конфигурации шахта отходящих газов может использоваться для монтажа отвода для отопительного аппарата/комбинированного аппарата с забором воздуха из помещения.

В конфигурации должны быть соблюдены предписанные законом условия обеспечения вентиляции.

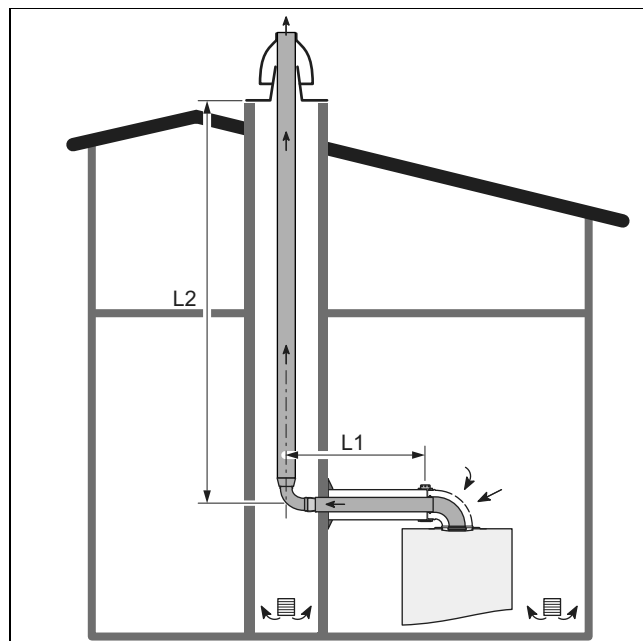
Забор приточного воздуха происходит через отвод горизонтальной насадки системы воздуховодов/дымоходов из помещения, где установлен прибор.

Горизонтальная труба (L1), по всей своей длине представляет собой одинарную магистраль (Ø 80/80 мм). Значение учитывает потерю давления, возникающую из-за отвода. Для каждого дополнительно необходимого отвода 90° (или 2 по 45°) длина (L1), должна быть уменьшена на 1 м (при Ø 80/80 мм).

Следует учитывать длину камина (L2), его исправность должна подтверждаться документально.

5.4.3.4 Горизонтальная/вертикальная система дымоходов/воздуховодов

Действительность: Система воздуховодов/дымоходов типа B22P



В данной конфигурации шахта отходящих газов или вентиляционная шахта может использоваться для монтажа отвода для отопительного аппарата/комбинированного аппарата с забором воздуха из помещения.

В конфигурации должны быть соблюдены предписанные законом условия обеспечения вентиляции.

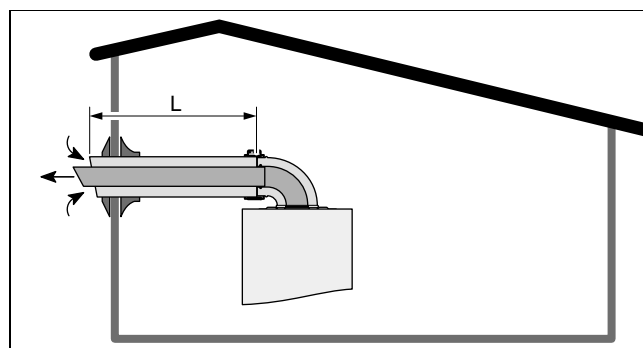
Забор приточного воздуха происходит через отвод горизонтальной насадки системы воздуховодов/дымоходов из помещения, где установлен прибор.

Горизонтальная труба (L1), по всей своей длине представляет собой одинарную магистраль (Ø 80/80 мм). Значение учитывает потерю давления, возникающую из-за отвода. Для каждого дополнительно необходимого отвода 90° (или 2 по 45°) длина (L1), должна быть уменьшена на 1 м (при Ø 80/80 мм).

Вертикальная труба (L2), по всей своей длине представляет собой жесткий дымоход Ø 80 мм.

5.4.3.5 Горизонтальная система воздуховодов/дымоходов

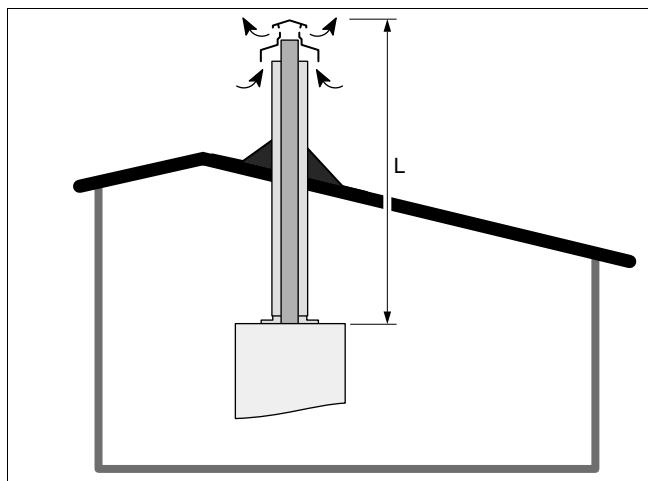
Действительность: Система воздуховодов/дымоходов типа C12



Для каждого дополнительно необходимого отвода 90° (или 2 по 45°) длина (L), должна быть уменьшена на 1 м при Ø 60/100 мм или на 1 м при Ø 80/125 мм.

5.4.3.6 Вертикальная система воздухопроводов/дымоходов

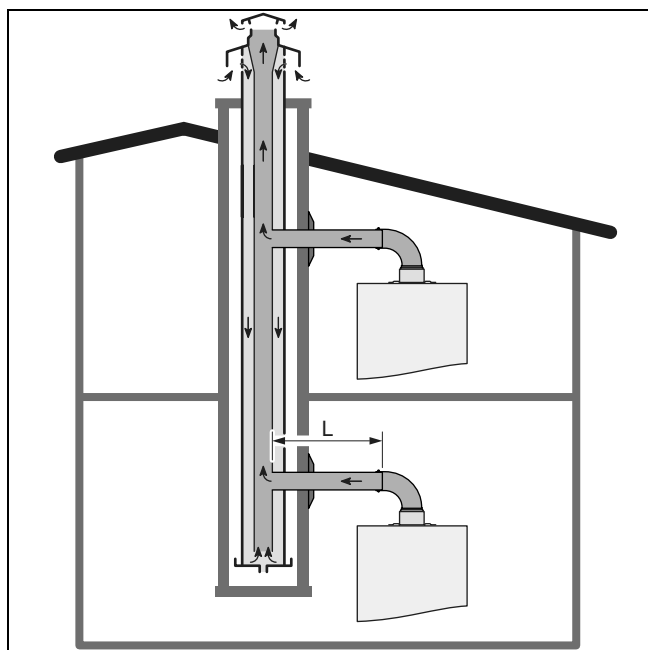
Действительность: Система воздухопроводов/дымоходов типа С32



Для каждого дополнительно необходимого отвода 90° (или 2 по 45°) длина (**L**) должна быть уменьшена на 1 м при \varnothing 60/100 мм или на 1 м при \varnothing 80/125 мм.

5.4.3.7 Система воздухопроводов/дымоходов для магистрального трубопровода

Действительность: Система воздухопроводов/дымоходов типа С42



Соединение прибора с магистралью в дымовой трубе выполняется с помощью принадлежностей, специально разработанных изготовителем прибора.

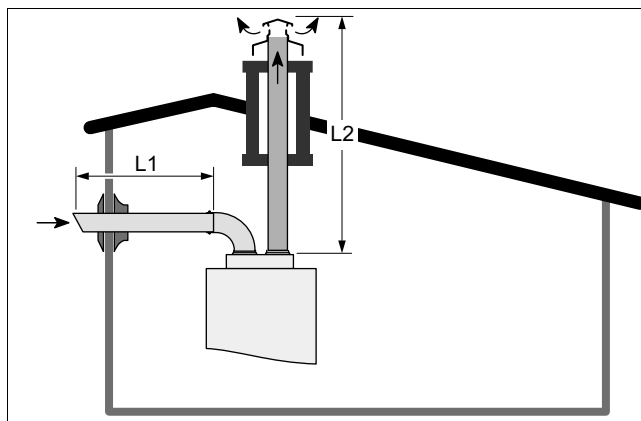
Отопительный аппарат/комбинированный аппарат, соединенный с системой типа С42, разрешается подключать только к дымовым трубам с естественной тягой.

Запрещается, чтобы конденсат из системы магистрального трубопровода стекал в отопительный аппарат/комбинированный аппарат.

Для каждого дополнительно необходимого отвода 90° (или 2 по 45°) длина (**L**) должна быть уменьшена на 1 м при \varnothing 80/80 мм.

5.4.3.8 Система воздухопроводов/дымоходов через отдельные трубы

Действительность: Система воздухопроводов/дымоходов типа С52

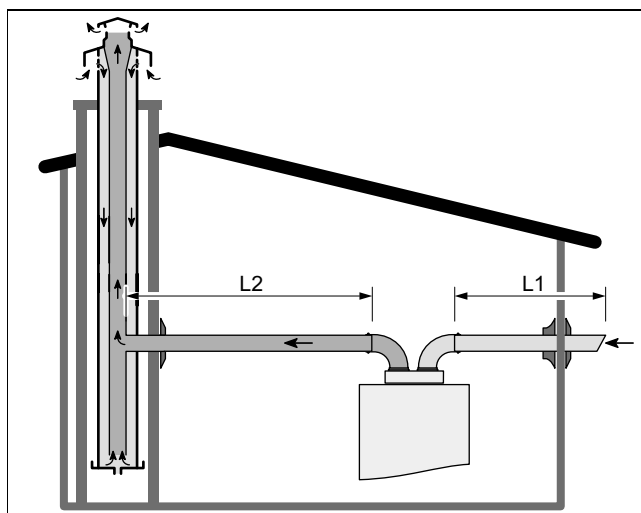


Каждая магистраль, проходящая через стену и температура которой превышает температуру помещения на 60 °С, должна быть оснащена теплоизоляцией в области этого прохода. Это можно сделать с помощью подходящего изоляционного материала толщиной ≥ 10 мм и теплопроводностью $\lambda \leq 0,04$ Вт/мК (например, стекловата). Насадки для подачи приточного воздуха и отвода отходящих газов запрещается устанавливать на противоположных стенах здания.

Для каждого дополнительно необходимого отвода 90° (или 2 по 45°) длина (**L1+L2**) должна быть уменьшена на 2 м при \varnothing 80/80 мм.

5.4.3.9 Система воздухопроводов/дымоходов через отдельные трубы для отдельного или магистрального трубопровода

Действительность: Система воздухопроводов/дымоходов типа С82



Запрещается, чтобы конденсат из системы магистрального трубопровода стекал в отопительный аппарат/комбинированный аппарат.

Подключение к системе дымоходов осуществляется через ответвление на отдельном или магистральном трубопроводе в режиме естественной тяги. Диаметр магистрали должен быть определен в соответствии с суммарной мощностью подключенных приборов.

Для каждого дополнительно необходимого отвода 90° (или 2 по 45°) длина (**L1+L2**) должна быть уменьшена на 2 м при \varnothing 80/80 мм.

5.5 Электромонтаж



Опасность!

Опасность для жизни в результате поражения электрическим током!

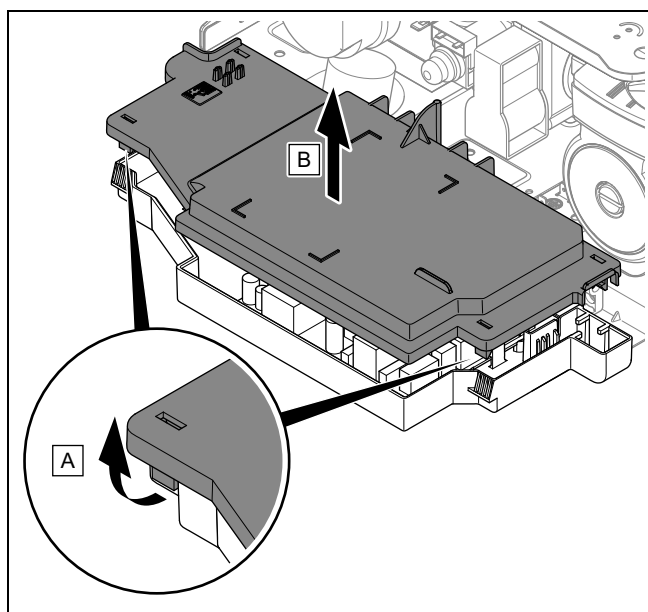
Клеммы подключения к сети L и N постоянно находятся под напряжением, в том числе при выключенном изделии.

- ▶ Отключите подвод электрического тока.
- ▶ Предотвратите повторное включение подвода электрического тока.

5.5.1 Открывание/закрывание блока электроники

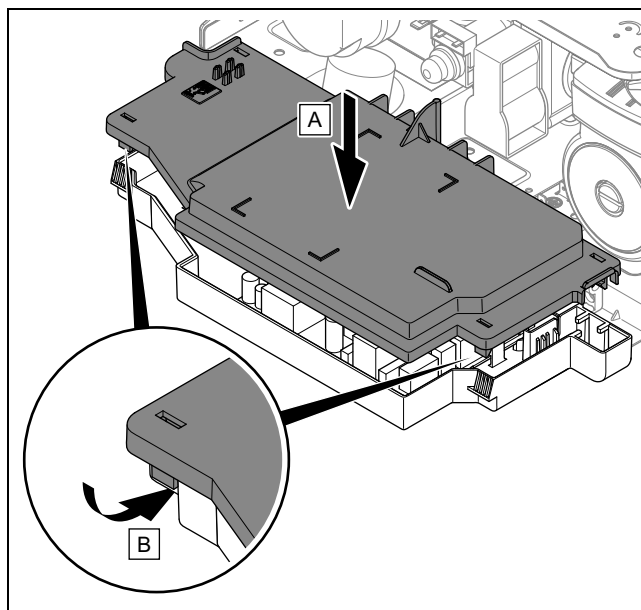
5.5.1.1 Открывание распределительной коробки

1. Снимите переднюю облицовку. (→ страница 50)



2. Откройте блок электроники, как показано на рисунке.

5.5.1.2 Закрывание блока электроники



1. Закройте блок электроники, как показано на рисунке.
2. Установите переднюю облицовку. (→ страница 51)

5.5.1.3 Выполнение электромонтажа



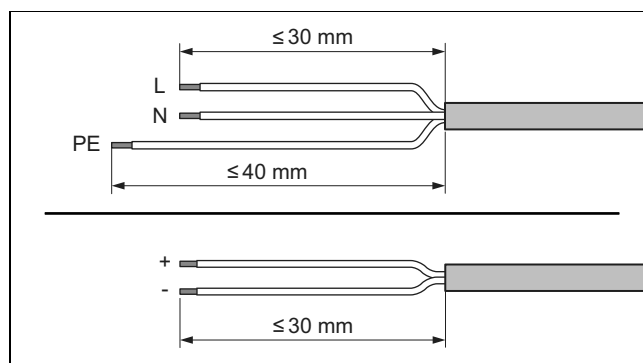
Осторожно!

Риск материального ущерба в результате ненадлежащей установки!

При подключении сетевого напряжения к несоответствующим штекерным клеммам изделия возможно разрушение блока электроники.

- ▶ Подключайте сетевой присоединительный кабель только к обозначенным соответствующим образом клеммам.

1. При необходимости укоротите соединительные кабели.

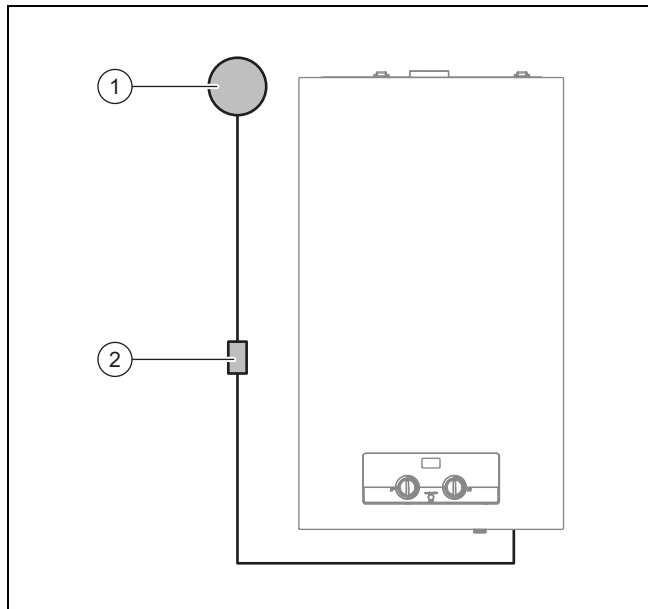


2. Удалите оплетку гибких проводов, как показано на рисунке. При этом не допускайте повреждения изоляции отдельных жил.
3. Убедитесь, что изоляция внутренних жил не была повреждена во время удаления оплетки кабеля.
4. Снимайте изоляцию внутренних жил ровно настолько, чтобы обеспечить надежное соединение.
5. Во избежание короткого замыкания, вызванного незакрепленными проводами, наденьте на освобожденные от изоляции концы жил концевые муфты.

- Навинтите соответствующий штекер на присоединительный провод.
- Убедитесь, что все жилы механически прочно вставлены в штекерные клеммы штекера.
- Вставьте штекер в соответствующее гнездо электронной платы.
- Закрепите кабели в блоке электроники с помощью кабельных зажимов.

5.5.2 Обеспечение электропитания

- Убедитесь, что присутствует правильное номинальное сетевое напряжение.
 - Номинальное сетевое напряжение: 230 В
- Убедитесь, что изделие заземлено.



- Подключите изделие с помощью стационарного подключения (1), и электрического разделяющего устройства с расстоянием между контактами (2). (например, предохранители или защитные выключатели).
 - Предохранитель: ≤ 2 А
 - Провод для присоединения к сети: гибкие провода
- Обеспечьте возможность постоянного доступа к подключению к электросети. Оно не должно быть закрыто или загорожено.

5.6 Подключение дополнительных компонентов



Опасность!

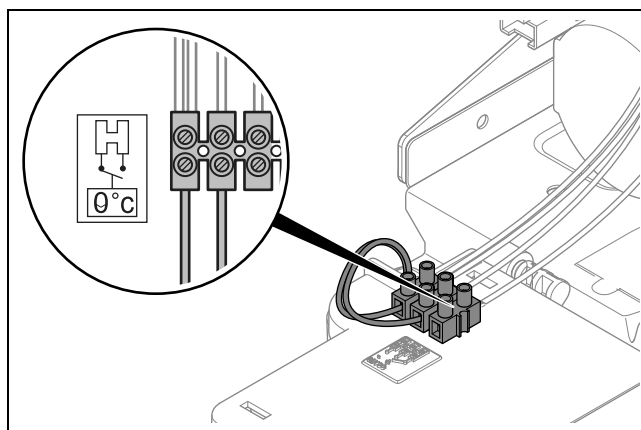
Опасность для жизни в результате поражения электрическим током!

Клеммы подключения к сети L и N постоянно находятся под напряжением, в том числе при выключенном изделии.

- ▶ Отключите подвод электрического тока.
- ▶ Предотвратите повторное включение подвода электрического тока.

5.6.1 Подключение комнатного термостата

- Снимите переднюю облицовку. (→ страница 50)
- Отведите распределительную коробку вниз.



- Подсоедините кабель комнатного термостата к соответствующей клемме.
- Отведите распределительную коробку вверх.
- Установите переднюю облицовку. (→ страница 51)
- Настройте параметр **PP06** на 1. (→ страница 62)
- Уровень специалиста – Обзор (→ страница 67)

6 Управление

6.1 Концепция управления

Концепция управления, управление изделием, а также возможности считывания и настройки уровня пользователя описаны в руководстве по эксплуатации.

Обзор возможностей считывания и настройки уровня специалиста вы найдете в таблице „Уровень специалиста – Обзор” в приложении.

Уровень специалиста – Обзор (→ страница 67)

6.2 Вход на уровень специалиста


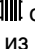


Указание

На уровне специалиста можно настраивать параметры и просматривать параметры информации или список ошибок.

- Поверните поворотную ручку на **max**.
- Выключите и включите изделие поворотной ручкой три раза подряд.
 - ◀ На дисплее отображается **_ _**.
- С помощью поворотной ручки введите код уровня специалиста .
 - Настраиваемые параметры: 11
 - Параметры информации: 16
 - Список ошибок: 26
- Подтвердите кнопкой **reset**.

6.3 Выход с уровня специалиста

1. Один раз поверните поворотную ручку  на летний режим и затем обратно на зимний режим, чтобы завершить настройку параметров.
2. Один раз поверните поворотную ручку  с зимнего режима на летний режим, чтобы выйти из меню параметров.
3. Настройте нужный режим работы.

7 Ввод в эксплуатацию

7.1 Включение изделия

- ▶ Поверните поворотную кнопку вправо.
- ◀ На дисплее появляется основная маска.

7.2 Проверка и подготовка греющей воды/заправочной и подпиточной воды



Осторожно!

Риск материального ущерба из-за некачественной греющей воды

- ▶ Обеспечьте наличие греющей воды удовлетворительного качества.

- ▶ Прежде чем наполнить систему или долить в нее воду, проверьте качество греющей воды.

Проверка качества греющей воды

- ▶ Отберите немного воды из отопительного контура.
- ▶ Проверьте внешний вид греющей воды.
- ▶ Если вы обнаружите осаждаемые вещества, тогда удалите шлам из системы.
- ▶ С помощью магнитного стержня проверьте, присутствует ли магнетит (оксид железа).
- ▶ Если вы обнаружите магнетит, тогда очистите систему и проведите соответствующие мероприятия по защите от коррозии. Или установите магнитный фильтр.
- ▶ Проверьте значение pH отобранной воды при 25 °С.
- ▶ При значениях меньше 8,2 или больше 10,0 очистите систему и подготовьте греющую воду.
- ▶ Убедитесь, что в греющую воду не может попасть кислород.

Проверка заправочной и подпиточной воды

- ▶ Прежде чем наполнить систему, измерьте жесткость заправочной и подпиточной воды.

Подготовка заправочной и подпиточной воды

- ▶ При приготовлении воды для наполнения системы и ее подпитки соблюдайте действующие внутригосударственные предписания и технические правила.

Если внутригосударственные предписания и технические правила не предусматривают более высоких требований, действует следующее:

Подготовка греющей воды требуется,

- если количество всей воды для наполнения системы и ее подпитки во время срока службы системы превысило в три раза номинальный объем системы отопления или

- если не соблюдаются ориентировочные значения, перечисленные в приведенной ниже таблице или
- если значение pH греющей воды меньше 8,2 или больше 10,0.

Действительность: Казахстан

Суммарная тепловая мощность	Жёсткость воды при удельном объеме системы ¹⁾					
	≤ 20 л/кВт		>20 л/кВт ≤ 50 л/кВт		>50 л/кВт	
кВт	° дН	моль/м³	° дН	моль/м³	° дН	моль/м³
< 50	< 16,8	< 3	11,2	2	0,11	0,02
от > 50 до ≤ 200	11,2	2	8,4	1,5	0,11	0,02
от > 200 до ≤ 600	8,4	1,5	0,11	0,02	0,11	0,02
> 600	0,11	0,02	0,11	0,02	0,11	0,02

1) Литры номинального объема/тепловая мощность; на многокотельных установках нужно использовать минимальную единичную тепловую мощность.

Действительность: Россия

Суммарная тепловая мощность	Жёсткость воды при удельном объеме системы ¹⁾					
	≤ 20 л/кВт		>20 л/кВт ≤ 50 л/кВт		>50 л/кВт	
кВт	°Ж	моль/м³	°Ж	моль/м³	°Ж	моль/м³
< 50	< 6	< 3	4	2	0,04	0,02
от > 50 до ≤ 200	4	2	3	1,5	0,04	0,02
от > 200 до ≤ 600	3	1,5	0,04	0,02	0,04	0,02
> 600	0,04	0,02	0,04	0,02	0,04	0,02

1) Литры номинального объема/тепловая мощность; на многокотельных установках нужно использовать минимальную единичную тепловую мощность.

Действительность: Казахстан

ИЛИ Россия



Осторожно!

Риск материального ущерба в результате добавления в греющую воду неподходящих присадок!

Неподходящие присадки могут вызвать изменения компонентов, стать причиной появления шумов при работе в режиме отопления и даже причинить другой косвенный ущерб.

- ▶ Не используйте антифриз и средства для защиты от коррозии, биоциды и герметики.

7.3 Защита от недостаточного давления воды

Для надлежащей эксплуатации системы отопления на дисплее должно отображаться давление наполнения в диапазоне между 0,1 МПа и 0,2 МПа (1,0 бар и 2,0 бар).

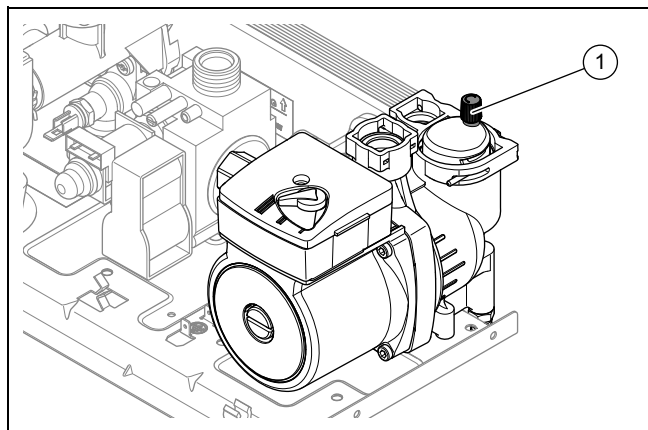
Если система отопления располагается на нескольких этажах, могут потребоваться более высокие значения давления наполнения, позволяющие избежать попадания воздуха в систему отопления.

Если значение давления наполнения будет меньше 0,03 МПа (0,3 бар), изделие выключится. На дисплее отображается F10.

- ▶ Для повторного ввода в эксплуатацию долейте греющую воду.

7.4 Наполнение и удаление воздуха из системы отопления

1. Убедитесь, что изделие работает.
2. Промойте систему отопления.
3. Снимите переднюю облицовку. (→ страница 50)
4. Откройте распределительную коробку вниз.




5. Открутите колпачок быстродействующего воздухоотводчика (1)..
 - Повороты влево: 1 ... 5
6. Откройте вентиль устройства заполнения, чтобы греющая вода пошла в систему отопления.
7. Откройте все краны радиаторов отопления и, если нужно, сервисные краны.
8. Удаляйте из системы воздух на самом верхнем радиаторе, пока из вентиля для выпуска воздуха не пойдет вода без пузырьков.
9. Удаляйте воздух из остальных радиаторов отопления до тех пор, пока система отопления не наполнится греющей водой полностью.
10. Заливайте греющую воду до тех пор, пока не будет достигнуто требуемое давление наполнения.
11. Закройте вентиль устройства заполнения.
12. Закрутите колпачок быстродействующего воздухоотводчика.
 - Повороты вправо
13. Установите переднюю облицовку. (→ страница 51)
14. Проверьте все подключения и всю систему отопления на присутствие негерметичностей.

7.5 Наполнение контура горячей воды и удаление из него воздуха

1. Откройте запорный вентиль холодной воды на изделии и все вентили разбора горячей воды.
2. Наполняйте контур горячей воды, пока не начнет выходить вода.
 - ◁ Контур горячей воды наполнен и из него удален воздух.
3. Проверьте все подключения и весь контур горячей воды на присутствие негерметичностей.

7.6 Настройка температуры в подающей линии системы отопления

Условие: Режим отопления (зимний режим работы) включен

- ▶ С помощью поворотной ручки  настройте нужную температуру в подающей линии системы отопления.
 - ◁ На дисплее отображается настроенная температура в подающей линии системы отопления.

7.7 Настройка температуры горячей воды




Опасность!

Опасность для жизни из-за легионелл!

Легионеллы развиваются при температуре ниже 60 °С.

- ▶ Чтобы выполнить действующие предписания по профилактике легионелл, позаботьтесь о том, чтобы эксплуатирующей стороне были известны все меры по защите от легионелл.

- ▶ С помощью поворотной ручки  настройте температуру горячей воды.

Условие: Жёсткость воды: > 3,57 моль/м³

- Температура горячей воды: ≤ 50 °С
- ◁ На дисплее отображается настроенная температура горячей воды.

7.8 Проверка и адаптация настройки газового тракта

7.8.1 Проверка заводской настройки газового тракта

Обеспечиваемое изделием сгорание проверено на заводе-изготовителе. Изделие предварительно настроено на работу с группой газа, указанной на маркировочной табличке.

- ▶ Проверьте данные о виде газа на маркировочной табличке и сравните их с имеющимся на месте монтажа видом газа.

Условие: Исполнение изделия не соответствует местной группе газа

- ▶ Не вводите изделие в эксплуатацию.

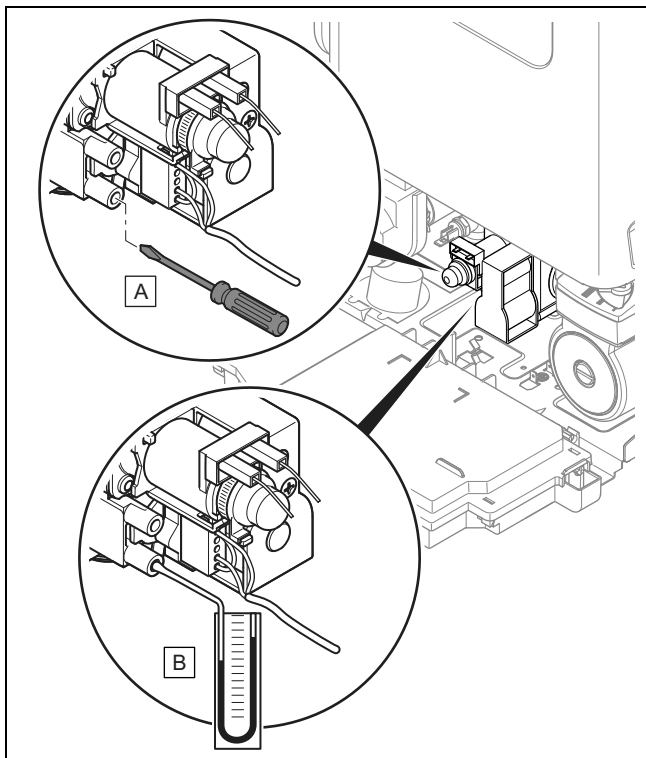
При выполнении перенастройки на сжиженный газ руководствуйтесь соответствующими значениями, указанными в технических характеристиках.

Условие: Исполнение изделия соответствует местной группе газа

► Действуйте в соответствии со следующим описанием.

7.8.2 Проверка динамического давления газа

1. Выведите изделие из эксплуатации на короткое время.
2. Перекройте газовый запорный кран.
3. Снимите переднюю облицовку. (→ страница 50)
4. Снимите крышку вентиля.



5. С помощью отвертки выкрутите уплотнительный винт из отверстия для измерительного прибора газовой арматуры.
6. Подключите манометр к ниппелю для проведения измерений.
7. Введите изделие в эксплуатацию.
8. Откройте газовый запорный кран.
9. Измерьте динамическое давление газа относительно атмосферного давления.

Допустимое давление газа на входе/динамическое давление газа

Казахстан	Природный газ Н	1,3 ... 2,0 кПа (13,0 ... 20,0 мбар).
	Сжиженный газ Р	2,5 ... 3,5 кПа (25,0 ... 35,0 мбар).
Россия	Природный газ Н	1,3 ... 2,0 кПа (13,0 ... 20,0 мбар).
	Сжиженный газ Р	2,5 ... 3,5 кПа (25,0 ... 35,0 мбар).

10. Выведите изделие из эксплуатации на короткое время.
11. Перекройте газовый запорный кран.
12. Снимите манометр.
13. Затяните уплотнительный винт измерительного ниппеля.
14. Откройте газовый запорный кран.
15. Проверьте измерительный штуцер на газовую герметичность.

Условие: Динамическое давление газа выходит за допустимые пределы



Осторожно!

Вероятность материального ущерба и эксплуатационные нарушения из-за неправильного давления газа на входе!

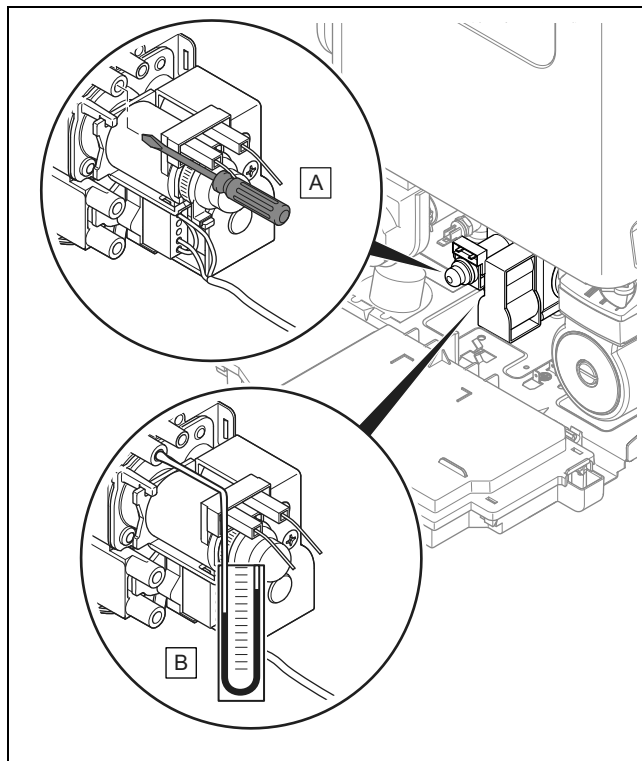
Если давление газа на входе находится за пределами допустимого диапазона, это может вызвать неполадки во время эксплуатации и повреждениям изделия.

- Не выполняйте на изделии никаких настроек.
- Не вводите изделие в эксплуатацию.

- Если вам не удается устранить ошибку, обратитесь в газораспределительную организацию.
- Перекройте газовый запорный кран.

7.8.3 Проверка максимальной тепловой нагрузки

1. Выведите изделие из эксплуатации на короткое время.
2. Перекройте газовый запорный кран.



3. Отпустите уплотнительный винт на ниппеле для проведения измерений.
4. Подключите манометр к ниппелю для проведения измерений.

- Материалы для работы: Манометр
 - 5. Введите изделие в эксплуатацию.
 - 6. Откройте газовый запорный кран.
 - 7. Проверьте значение на манометре.
- Технические характеристики – значения настройки газовой системы при тепловой нагрузке (→ страница 75)

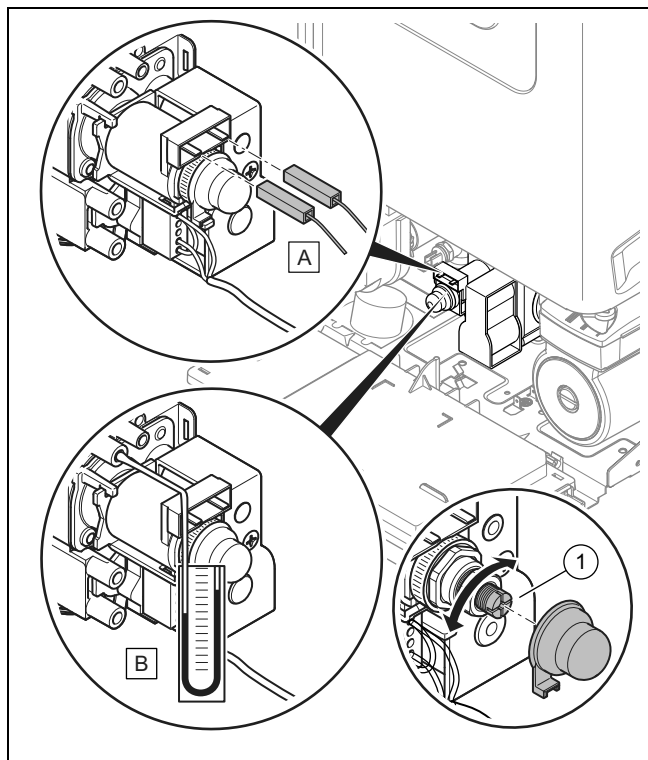
Результат:

Значение не соответствует допустимому диапазону.

- ▶ Поверните латунный винт (1), непосредственно под красным кольцом и одновременно нажмите шар (3), внутри красного пластмассового винта (2), чтобы настроить правильное значение.
- 8. Выведите изделие из эксплуатации на короткое время.
- 9. Перекройте газовый запорный кран.
- 10. Затяните уплотнительный винт на ниппеле для проведения измерений.
- 11. Откройте газовый запорный кран.
- 12. Проверьте измерительный штуцер на газовую герметичность.

7.8.4 Проверка минимальной тепловой нагрузки

1. Выведите изделие из эксплуатации на короткое время.
2. Перекройте газовый запорный кран.



3. Отпустите уплотнительный винт на ниппеле для проведения измерений.
4. Снимите кабели модулирующей катушки.
5. Подключите манометр к ниппелю для проведения измерений.
- Материалы для работы: Манометр
6. Введите изделие в эксплуатацию.
7. Откройте газовый запорный кран.
8. Проверьте значение на манометре.

Технические характеристики – значения настройки газовой системы при тепловой нагрузке (→ страница 75)

Результат:

Значение не соответствует допустимому диапазону.

- ▶ Для настройки правильного значения вращайте красный пластмассовый винт (1).
- 9. Выведите изделие из эксплуатации на короткое время.
- 10. Перекройте газовый запорный кран.
- 11. Затяните уплотнительный винт на ниппеле для проведения измерений.
- 12. Закрепите кабели модулирующей катушки.
- 13. Закрепите крышку вентиля.
- 14. Откройте газовый запорный кран.
- 15. Проверьте измерительный штуцер на газовую герметичность.
- 16. Установите переднюю облицовку. (→ страница 51)
- 17. Введите изделие в эксплуатацию.

7.9 Переоснащение прибора на сжиженный газ

Действительность: Jaguar JTV 24 (H-RU)

1. Выведите изделие из эксплуатации на короткое время.
 2. Перекройте газовый запорный кран.
 3. Снимите переднюю облицовку. (→ страница 50)
 4. Демонтируйте переднюю крышку камеры сгорания. (→ страница 50)
 5. Снимите крышку камеры сгорания. (→ страница 50)
 6. Снимите колодку с соплами. (→ страница 63)
 7. Замените колодку с соплами колодкой, рассчитанной на соответствующий вид газа.
- Технические характеристики – сопла горелки (→ страница 75)
- Технические характеристики – значения настройки газовой системы при тепловой нагрузке (→ страница 75)
8. Установите колодку с соплами. (→ страница 63)
 9. выполните установку крышки камеры сгорания. (→ страница 51)
 10. Выполните монтаж передней крышки камеры. (→ страница 51)
 11. Введите изделие в эксплуатацию.
 12. Настройте соответствующие параметры в программном обеспечении на сжиженный газ. (→ страница 62)
- Уровень специалиста – Обзор (→ страница 67)
13. Проверьте динамическое давление газа. (→ страница 60)
 14. Проверьте максимальную тепловую нагрузку. (→ страница 60)
 15. Проверьте минимальную тепловую нагрузку. (→ страница 61)
 16. Наклейте наклейку из набора для переналадки на сжиженный газ рядом с маркировочной табличкой.

7.10 Проверка герметичности

Перед тем как передать изделие пользователю:

- ▶ Проверьте герметичность газопровода, системы дымоходов, системы отопления и трубопроводов горячей воды.
- ▶ Проверьте безупречность установки системы дымоходов/воздуховодов.
- ▶ Проверьте правильный монтаж передней облицовки.

7.10.1 Проверка режима отопления

1. Убедитесь в наличии запроса теплоты.
2. Убедитесь, что радиаторы отопления нагреваются.

7.10.2 Проверка системы приготовления горячей воды

1. Полностью откройте кран горячей воды.
2. Убедитесь, что вода нагревается.


8 Адаптация к системе

На уровне специалиста можно изменять параметры системы.

Обзор всех параметров системы вы найдёте в таблице «Уровень специалиста – Обзор» в приложении.

Уровень специалиста – Обзор (→ страница 67)

8.1 Настройка параметров

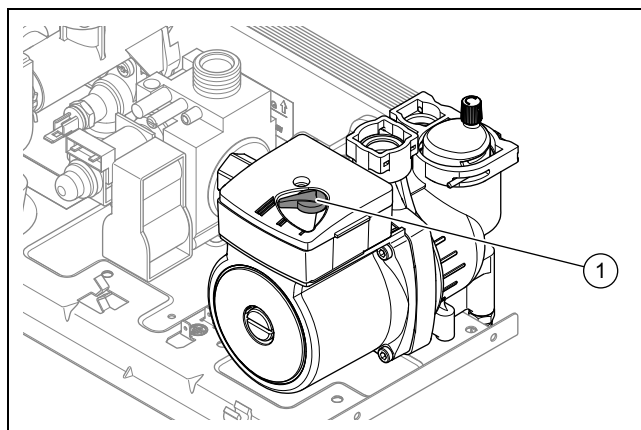
1. Зайдите на уровень специалиста. (→ страница 57)
2. Нажимайте кнопку **reset** до тех пор, пока не появится нужный параметр.
3. С помощью поворотной ручки  установите нужное значение.
4. Нажмите и удерживайте кнопку **reset** в течение 2 секунд, чтобы сохранить установленное значение.
 - ◀ На дисплее появляется следующий параметр.

8.1.1 Настройка значения смещения для экономного режима

1. В меню параметров вызовите параметр **PP12**. (→ страница 62)
2. Настройте желаемое значение смещения.
 - Настройка «0»: 0 °C
 - Настройка «1»: 5 °C
3. Выйдете из меню параметров и снова переключитесь в режим основного дисплея. (→ страница 58)

8.2 Настройка производительности насоса

1. Временно выведите изделие из эксплуатации. (→ страница 65)
2. Снимите переднюю облицовку. (→ страница 50)
3. Отведите распределительную коробку вниз.



4. Установите переключатель (1), насоса системы отопления на желаемый уровень в соответствии с характеристиками системы отопления.
 - Заводские настройки: Ступень 2
 - Ступень: 1 ... 3
5. Отведите распределительную коробку вверх.
6. Откройте газовый запорный кран, а при работе с комбинированными приборами еще и запорный вентиль холодной воды.
7. Установите переднюю облицовку. (→ страница 51)
8. Включите изделие. (→ страница 58)

9 Передача изделия эксплуатирующей стороне

- ▶ Объясните эксплуатирующей стороне расположение и принцип работы защитных устройств.
- ▶ Объясните эксплуатирующей стороне порядок обращения с изделием.
- ▶ В особенности обратите внимание эксплуатирующей стороны на указания по технике безопасности, которые она должна соблюдать.
- ▶ Объясните эксплуатирующей стороне о необходимости технического обслуживания изделия с указанной периодичностью.
- ▶ Передайте эксплуатирующей стороне на хранение все руководства и документацию на изделие.
- ▶ Объясните эксплуатирующей стороне предпринятые меры по обеспечению подачи воздуха на горение и отвода отходящих газов и укажите, что ей запрещено вносить в конструкцию какие-либо изменения.

10 Устранение неполадок

10.1 Устранение ошибок

- ▶ Если появляются сообщения об ошибках (**FXX**) или неполадки, тогда устраните ошибку или неполадку после проверки таблиц в приложении. Коды ошибки – обзор (→ страница 69) Устранение неполадок (→ страница 70)
- ▶ Нажмите клавишу снятия сбоя (макс. 3 раза), чтобы снова ввести изделие в эксплуатацию.
- ▶ Если у вас не получается устранить ошибку и она снова возникает даже после попыток снятия сбоя, обратитесь в сервисную службу.

10.2 Вызов памяти ошибок

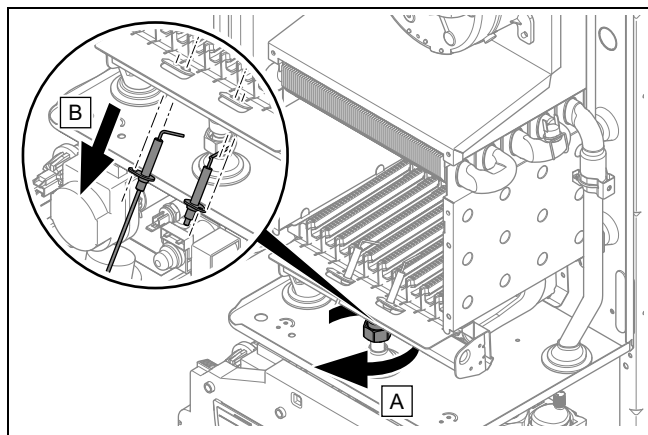
При возникновении ошибок в памяти ошибок будут доступны макс. 10 последних сообщений об ошибках.

- ▶ Зайдите на уровень специалиста. (→ страница 57)
- ▶ Отдельные сообщения об ошибках вызывайте с помощью кнопки **reset**.
- ▶ Выйдите с уровня специалиста. (→ страница 58)

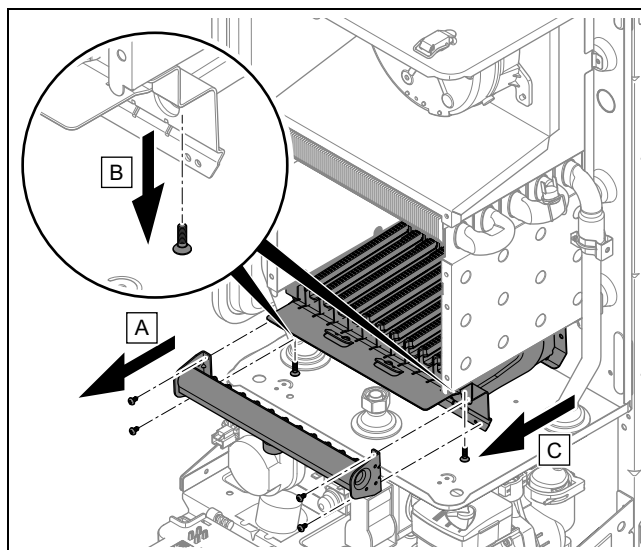
10.3 Подготовка к ремонту

1. Временно выведите изделие из эксплуатации. (→ страница 65)
2. Отсоедините изделие от электрической сети.
3. Снимите переднюю облицовку. (→ страница 50)
4. Демонтируйте переднюю крышку камеры сгорания. (→ страница 50)
5. Снимите крышку камеры сгорания. (→ страница 50)
6. Перекройте сервисные краны на подающей линии системы отопления, обратной линии системы отопления и на водопроводе холодной воды.
7. Если требуется заменить наполненные водой части изделия, опорожните изделие. (→ страница 65)
8. Убедитесь, что вода не капает на токопроводящие детали (например, распределительную коробку).
9. Используйте только новые уплотнения.

10.3.1 Замена горелки

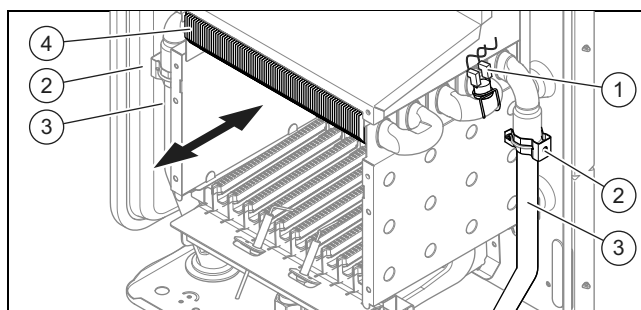


1. Отверните накладную гайку на газораспределительной трубе.
2. Отсоедините разъём электрода розжига и контроля пламени.



3. Выверните четыре винта крепления колодки с соплами.
4. Вытяните колодку с соплами вперёд.
5. Выверните оба винта крепления горелки.
6. Извлеките горелку вперёд.
7. Выверните на горелке винты электрода розжига и контроля пламени.
8. Привинтите электрод розжига и контроля пламени к новой горелке.
9. Вставьте новую горелку.
10. Привинтите горелку.
11. Установите колодку с соплами на место.
12. Затяните накладную гайку с новым уплотнением.
13. Подключите кабельное соединение с электрода розжига и контроля.

10.3.2 Замена теплообменника



1. Снимите скобы (2) на трубе подающей и обратной линии (3)..
2. Демонтируйте верхнюю трубу подающей и обратной линии (3)..
3. Отсоедините термостат перегрева (1) от теплообменника, прижав скобы.
4. Извлеките теплообменник (4) вперёд.
5. Вставьте новый теплообменник.
6. Замените все уплотнения.
7. Выполните монтаж верхней трубы подающей и обратной линии (3)..
8. Закрепите скобы (2) на трубе подающей и обратной линии (3)..
9. Закрепите термостат перегрева (1) на теплообменнике.

10.3.3 Замена расширительного бака

1. Опорожните изделие. (→ страница 65)
2. Отсоедините гибкий шланг на нижней стороне расширительного бака.
3. Отверните гайку, с помощью которой расширительный бак закреплён в изделии.
4. Вытяните расширительный бак вверх.
5. Вставьте в изделие новый расширительный бак.
6. Закрепите расширительный бак с помощью гайки.
7. Закрепите на нижней стороне расширительного бака гибкий шланг с новым уплотнением.
8. Наполните изделие и, при необходимости, систему отопления и удалите из них воздух. (→ страница 59)

10.3.4 Замена печатной платы

1. Откройте блок электроники. (→ страница 56)
2. Отсоедините от электронной платы все штекеры.
3. Освободите четыре зажима на электронной плате.
4. Снимите электронную плату.
5. Смонтируйте новую электронную плату таким образом, чтобы зажимы внизу и сверху зафиксировались.
6. Закрепите штекеры.
7. Закройте распределительную коробку. (→ страница 56)

10.4 Завершение ремонта

1. выполните установку крышки камеры сгорания. (→ страница 51)
2. Выполните монтаж передней крышки камеры. (→ страница 51)
3. Установите переднюю облицовку. (→ страница 51)
4. Обеспечьте электропитание.
5. Включите изделие. (→ страница 58)
6. Откройте все сервисные краны и газовый запорный кран.
7. Проверьте функционирование прибора и герметичность. (→ страница 62)

11 Соблюдение периодичности осмотра и техобслуживания

- ▶ Соблюдайте минимальные интервалы для проведения осмотра и технического обслуживания. В зависимости от результатов осмотра может стать необходимым более раннее проведение технического обслуживания.
 - Работы по осмотру и техническому обслуживанию (→ приложение)

11.1 Приобретение запасных частей

Оригинальные компоненты изделия также были сертифицированы изготовителем в рамках проверки соответствия стандартам. Если при выполнении технического обслуживания или ремонта вы используете другие, не сертифицированные или не допущенные компоненты, это может привести к тому, что соответствие изделия будет утрачено, и поэтому изделие больше не будет отвечать требованиям действующих стандартов.

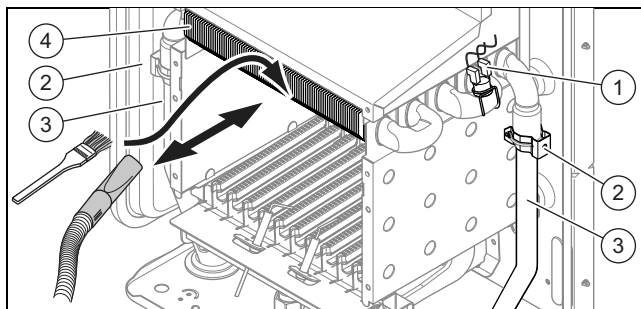
Мы настоятельно рекомендуем использовать оригинальные запасные части изготовителя, так как это обеспечит бесперебойную и безопасную эксплуатацию изделия. Для получения информации о доступных оригинальных запчастях, обращайтесь по контактному адресу, указанному на обратной стороне данного руководства.

- ▶ Если при техническом обслуживании или ремонте вам требуются запасные части, используйте только те, которые допущены для данного изделия.

11.2 Подготовка к работам по очистке

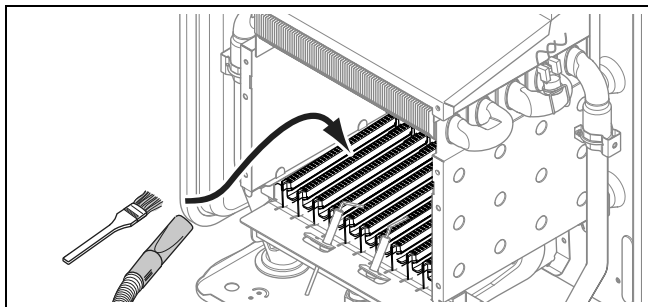
- ▶ Временно выведите изделие из эксплуатации (→ страница 65).
- ▶ Снимите переднюю облицовку. (→ страница 50)
- ▶ Демонтируйте переднюю крышку камеры сгорания. (→ страница 50)
- ▶ Снимите крышку камеры сгорания. (→ страница 50)
- ▶ Откиньте блок электроники вниз и примите меры по его защите от брызг воды.

11.2.1 Очистка теплообменника



1. Снимите скобы (2), на трубе подающей и обратной линии (3)..
2. Снимите верхнюю трубу подающей и обратной линии (3)..
3. Отсоедините термостат перегрева (1), от теплообменника, прижав скобы.
4. Извлеките теплообменник (4), вперед.
5. Очистите ребра теплообменника от продуктов сгорания.
6. Установите теплообменник на место.
7. Установите верхнюю трубу подающей и обратной линии (3)..
8. Закрепите скобы (2), на трубе подающей и обратной линии (3)..
9. Закрепите термостат перегрева (1), на теплообменнике.

11.2.2 Очистка горелки



- ▶ Очистите горелку от продуктов сгорания.

11.2.3 Очистка сетчатого фильтра на входе холодной воды

1. Очистите прибор со стороны горячей воды, открутив резьбовые соединения на трубопроводе горячей воды.
2. Снимите трубу, включая резьбовые соединения изделия.
3. Промойте сетчатый фильтр струей воды против направления потока фильтра.
4. Снова закрепите трубу.
5. Используйте всегда новые уплотнения и прикрутите все компоненты на место.

11.3 Завершение работ по очистке

- ▶ выполните установку крышки камеры сгорания. (→ страница 51)
- ▶ Выполните монтаж передней крышки камеры. (→ страница 51)
- ▶ Поднимите блок электроники вверх и защелкните его.
- ▶ Установите переднюю облицовку. (→ страница 51)
- ▶ Откройте газовый запорный кран, а при работе с комбинированными приборами еще и запорный вентиль холодной воды.
- ▶ Включите изделие. (→ страница 58)

11.4 Опорожнение изделия

1. Поверните поворотную кнопку влево до упора.
2. Перекройте сервисные краны изделия.
3. Перекройте газовый запорный кран.
4. Снимите переднюю облицовку. (→ страница 50)
5. Откиньте вниз блок электроники.
6. Откройте вентиль опорожнения.
7. Убедитесь, что колпачок быстродействующего воздухоотводчика на внутреннем насосе системы отопления открыт.
8. Снимите мотор с приоритетного переключающего клапана.
9. Возьмите штифт приоритетного переключающего клапана в среднее положение, чтобы полностью опорожнить изделие.
10. Закрепите мотор приоритетного переключающего клапана.
11. Закройте колпачок быстродействующего воздухоотводчика внутреннего насоса системы отопления.
12. Закройте вентиль опорожнения.
13. Поднимите блок электроники вверх и защелкните его.
14. Установите переднюю облицовку. (→ страница 51)

11.5 Проверка давления в расширительном баке

1. Закройте краны для техобслуживания и слейте воду из изделия. (→ страница 65)
2. Измерьте давление в расширительном баке на клапане бака.

Условие: Давление на входе < 0,1 МПа ± 0,02 МПа (1 бар ± 0,2 бар)

- ▶ Наполните расширительный бак в соответствии со статической высотой системы отопления в идеале азотом либо воздухом. Убедитесь, что сливной вентиль при заполнении открыт.
3. Если из вентиля расширительного бака вытекает вода, то расширительный бак необходимо заменить.
 4. Наполните систему отопления и удалите из нее воздух. (→ страница 59)

11.6 Завершение работ по осмотру и техническому обслуживанию

1. Проверьте динамическое давление газа. (→ страница 60)
2. Проверьте изделие на герметичность. (→ страница 62)
3. Занесите результаты осмотра/техобслуживания в протокол.

12 Вывод из эксплуатации

12.1 Временный вывод изделия из эксплуатации

- ▶ Поверните поворотную кнопку влево до упора.
 - ◁ Дисплей гаснет.
- ▶ Перекройте газовый запорный кран.
- ▶ При работе с комбинированными изделиями перекройте еще и запорный вентиль холодной воды.

12.2 Вывод изделия из эксплуатации

- ▶ Поверните поворотную кнопку влево до упора.
 - ◁ Дисплей гаснет.
- ▶ Отсоедините изделие от электрической сети.
- ▶ Перекройте газовый запорный кран.
- ▶ При работе с комбинированными изделиями перекройте еще и запорный вентиль холодной воды.
- ▶ Опорожните изделие. (→ страница 65)

13 Сервисная служба

Действительность: Казахстан

Қазақстан Республикасындағы сервис орталықтарының байланыс деректерін "Вайлант Групп Рус" ЖШҚ-ның Өкілдігінде нұсқаулық мұқабасындағы телефон арқылы немесе www.protherm.kz айтынан біле аласыз.

Действительность: Россия

По вопросам ремонта и обслуживания оборудования Protherm в гарантийный и послегарантийный период Вы можете обратиться в авторизованные сервисные центры Вашего региона по телефону 8 800 333 45 44. Смотрите также информацию на сайте www.protherm.ru.

14 Переработка и утилизация

Утилизация упаковки

- ▶ Утилизируйте упаковку надлежащим образом.
- ▶ Соблюдайте все соответствующие предписания.


Приложение

А Уровень специалиста – Обзор

Уровень настроек	Значения		Единица измерения	Величина шага, выбор, пояснение	Заводские настройки
	мин.	макс.			
Уровень специалиста →					
Ввести код	00	99	–	1	–
Уровень специалиста → Программируемые параметры (код 11) →					
PP01 Тип газа	00	01	–	00 = природный газ 01 = сжиженный газ	00
PP02 Максимальная нагрузка	00	03	–	00 = 100 % 01 = 90 % 02 = 80 % 03 = 70 %	00
PP04 Диапазон температур системы отопления	00	01	–	00 = 38 – 85 °С (радиаторное отопление) 01 = 30 – 50 °С (напольное отопление)	00
PP06 Режим работы насоса	00	03	–	00 = длительная работа в зимнем режиме 01 = комнатный термостат присутствует (время выбега: 45 секунд) 02 = дополнительный насос (насос в изделии не работает в режиме отопления) 03 = время выбега в зимнем режиме: 300 секунд	00
PP07 Выбор программы таймера	00	01	–	00 = без таймера 01 = с таймером	00
PP08 Переход приготовления горячей воды/отопление	00	01	–	00 = немедленный переход от приготовления горячей воды к отоплению 01 = переход от приготовления горячей воды к отоплению через 45 с	00
PP09 Выбор дополнительного накопителя горячей воды	00	01	–	00 = без дополнительного накопителя горячей воды 01 = с дополнительным накопителем горячей воды	00
PP10 Выбор датчика температуры накопителя горячей воды	00	01	–	00 = датчик NTC 01 = биметаллический датчик	00
PP11 Выбор мощности розжига	00	04	–	00 = автоматический розжиг 01 = 0,3 x I _{макс} 02 = 0,4 x I _{макс} 03 = 0,5 x I _{макс} 04 = 0,6 x I _{макс}	00
PP12 Настройка смещения (экономный режим)	00	01	–	00 = 0 К 01 = 5 К	01
PP13 Режим приготовления горячей воды	00	01	–	00 = приготовление горячей воды ВЫКЛ при макс. 71 °С, приготовление горячей воды ВКЛ при заданном значении +6 К 01 = приготовление горячей воды ВЫКЛ при заданном значении +7 К; приготовление горячей воды ВКЛ при заданном значении +6 К	00
PP14 Тип аппарата	00	01	–	00 = с забором воздуха не из помещения 01 = с забором воздуха из помещения	00
PP15 Время блокировки горелки (комфортный режим)	00	05	–	00 = без времени блокировки горелки 01 = 1 минута 02 = 2 минуты 03 = 3 минуты 04 = 4 минуты 05 = 5 минут	03
Уровень специалиста → Параметр информации (код 16) →					
¹ Если имеются сообщения об ошибках, то последние 10 сообщений об ошибках будут сохранены, а последнее сообщение об ошибке будет отображаться.					

Уровень настроек	Значения		Единица измерения	Величина шага, выбор, пояснение	Заводские настройки
	мин.	макс.			
IF01	00	99	°C	-- = ошибка 00 - 99 = температура в подающей линии	-
IF02	00	99	°C	-- = ошибка 00 - 99 = температура горячей воды	-
IF03	-	-	л/мин	0 = подаваемое количество (DHW) отсутствует Текущее значение = подаваемое количество (DHW)	-
IF04	-	-	-	Программное обеспечение	-
IF05	-	-	%	Газовый клапан (модуляция)	-
IF08	00	99	°C	-- = ошибка 00 - 99 = температура в обратной линии	-
Уровень специалиста → Сообщения об ошибках¹ (код 26) →					
FXX	-	-	-	-	-
¹ Если имеются сообщения об ошибках, то последние 10 сообщений об ошибках будут сохранены, а последнее сообщение об ошибке будет отображаться.					

В Работы по осмотру и техническому обслуживанию – обзор

#	Работы по техническому обслуживанию	Периодичность	
1	Проверьте систему дымоходов/воздуховодов на герметичность и надлежащее крепление. Убедитесь, что она не забита, не повреждена и правильно смонтирована.	Ежегодно	
2	Проверьте общее состояние изделия. Удалите загрязнения, имеющиеся на изделии и в турбокамере.	Ежегодно	
3	Визуально проверьте общее состояние всего теплообменника, обратив особое внимание на наличие коррозии, сажи или других повреждений. Обнаруженные повреждения устраните.	Ежегодно	
4	Проверка максимальной тепловой нагрузки	Ежегодно	60
5	Отсоедините изделие от электрической сети. Проверьте, правильно ли выполнены электрические штекерные соединения и подключения, если нет – исправьте.	Ежегодно	
6	Перекройте газовый запорный кран и сервисные краны.	Ежегодно	
7	Опорожнение изделия	Каждые 2 года	65
8	Проверка давления в расширительном баке	Каждые 2 года	65
9	Очистка теплообменника	Каждые 2 года	64
10	Очистка горелки	Каждые 2 года	65
11	Очистка сетчатого фильтра на входе холодной воды	Каждые 2 года	65
12	Откройте газовый запорный кран и сервисные краны, снова подсоедините изделие к электросети и включите его.	Ежегодно	
13	Наполнение и удаление воздуха из системы отопления	Каждые 2 года	59
14	Выполните пробную эксплуатацию изделия и системы отопления, в том числе в режиме приготовления горячей воды, и при необходимости ещё раз удалите из системы воздух.	Ежегодно	
15	Выполните визуальную проверку розжига и работы горелки.	Ежегодно	
16	Проверка герметичности	Ежегодно	62
17	Занесите результаты выполненного осмотра и техобслуживания в протокол.	Ежегодно	

С Коды ошибки – обзор



Указание

Так как таблица с кодами используется для различных изделий, то некоторые коды для того или иного изделия могут не отображаться.

Сообщение	Возможная причина	Мероприятие
F.01 Перегрев	Предохранительный ограничитель температуры или термостат защиты от перегрева прерывают циркуляцию.	1. Нажмите кнопку снятия сбоя (макс. 3 раза). 2. Сообщите уполномоченному сотруднику сервисной службы.
F.02 Ошибка NTC (горячая вода)	Штекер NTC-датчика не вставлен/отсоединился	▶ Проверьте штекер NTC-датчика и штекерное соединение.
	Неисправен NTC-датчик	▶ Замените NTC-датчик.
	Многоконтактный разъем не вставлен/отсоединился	▶ Проверьте многоконтактный разъем и штекерное соединение.
F.03 Ошибка NTC (подающая линия)	Штекер NTC-датчика не вставлен/отсоединился	▶ Проверьте штекер NTC-датчика и штекерное соединение.
	Неисправен NTC-датчик	▶ Замените NTC-датчик.
	Многоконтактный разъем не вставлен/отсоединился	▶ Проверьте многоконтактный разъем и штекерное соединение.
F.04 Ошибка розжига	Закрывает газовый кран	▶ Откройте газовый запорный кран.
	Неисправна газовая арматура	▶ Замените газовую арматуру.
	Динамическое давление газа слишком низкое	▶ Проверьте динамическое давление газа.
	Кабельные соединения не вставлены/отсоединились	▶ Проверьте кабельные соединения.
	Неисправна система розжига	▶ Замените систему розжига.
	Электронная плата неисправна	▶ Замените электронную плату.
	Прерван ток ионизации	▶ Проверьте контрольный электрод.
	Нарушено заземление	▶ Проверьте заземление изделия.
	Воздух в газопроводе (например, при первом вводе в эксплуатацию)	▶ Однократно перезапустите прибор.
	Неисправен счётчик газа	▶ Замените счётчик газа.
	Прервана подача газа	▶ Проверьте подачу газа.
	Нарушена циркуляция отходящих газов	▶ Проверьте систему воздухопроводов/дымоходов.
F.05 Нарушена циркуляция воздуха	Заблокирована система воздухопроводов/дымоходов	▶ Проверьте всю систему воздухопроводов/дымоходов.
	Слишком низкое напряжение электросети.	1. Проверьте электропроводку. 2. Обратитесь на предприятие энергоснабжения.
F.06 Ошибка NTC (обратная линия)	Штекер NTC-датчика не вставлен/отсоединился	▶ Проверьте штекер NTC-датчика и штекерное соединение.
	Неисправен NTC-датчик	▶ Замените NTC-датчик.
	Многоконтактный разъем не вставлен/отсоединился	▶ Проверьте многоконтактный разъем и штекерное соединение.
F.07 Газовый клапан неисправен	Неисправна газовая арматура	▶ Замените газовую арматуру.
	Электронная плата неисправна	▶ Замените электронную плату.
F.08 Датчик NTC (подающая линия) перегрет	Штекер NTC-датчика не вставлен/отсоединился	▶ Проверьте штекер NTC-датчика и штекерное соединение.
	Неисправен NTC-датчик	▶ Замените NTC-датчик.
	Многоконтактный разъем не вставлен/отсоединился	▶ Проверьте многоконтактный разъем и штекерное соединение.
F.09 Плохой контакт у реле давления воздуха	Заблокирована система воздухопроводов/дымоходов	▶ Проверьте всю систему воздухопроводов/дымоходов.

Сообщение	Возможная причина	Мероприятие
F.09 Плохой контакт у реле давления воздуха	Неисправно реле давления	▶ Замените реле давления.
	Кабельные соединения не вставлены/отсоединились	▶ Проверьте кабельные соединения.
	Неисправен вентилятор	▶ Проверьте работу вентилятора.
	Неисправна электронная плата	▶ Замените электронную плату.
F.10 Нарушение давления в системе	Короткое замыкание в кабельном жгуте	▶ Проверьте кабельный жгут.
	Обрыв цепи в кабельном жгуте	▶ Проверьте кабельный жгут.
	Неисправен датчик давления воды	▶ Замените датчик давления воды.
	Слишком мало/нет воды в приборе.	▶ Наполните систему отопления и удалите из нее воздух. (→ страница 59)
F.11 Слишком большой перепад температур (режим отопления)	Насос заблокирован	▶ Проверьте функционирование насоса.
	Насос работает с минимальной производительностью	▶ Проверьте функционирование насоса.
	Перепутаны разъемы NTC-датчиков подающей и обратной линий	▶ Проверьте подключение NTC-датчиков подающей и обратной линий.
F.12 Слишком низкое напряжение электросети	Слишком низкое напряжение электросети.	1. Проверьте электропроводку. 2. Обратитесь на предприятие энергоснабжения.
F.13 Ошибка соединения с NTC-датчиками (отопительный контур)	NTC-датчик подающей линии установлен неправильно	▶ Проверьте, правильно ли установлен NTC-датчик подающей линии.
	NTC-датчик обратной линии установлен неправильно	▶ Проверьте, правильно ли установлен NTC-датчик обратной линии.

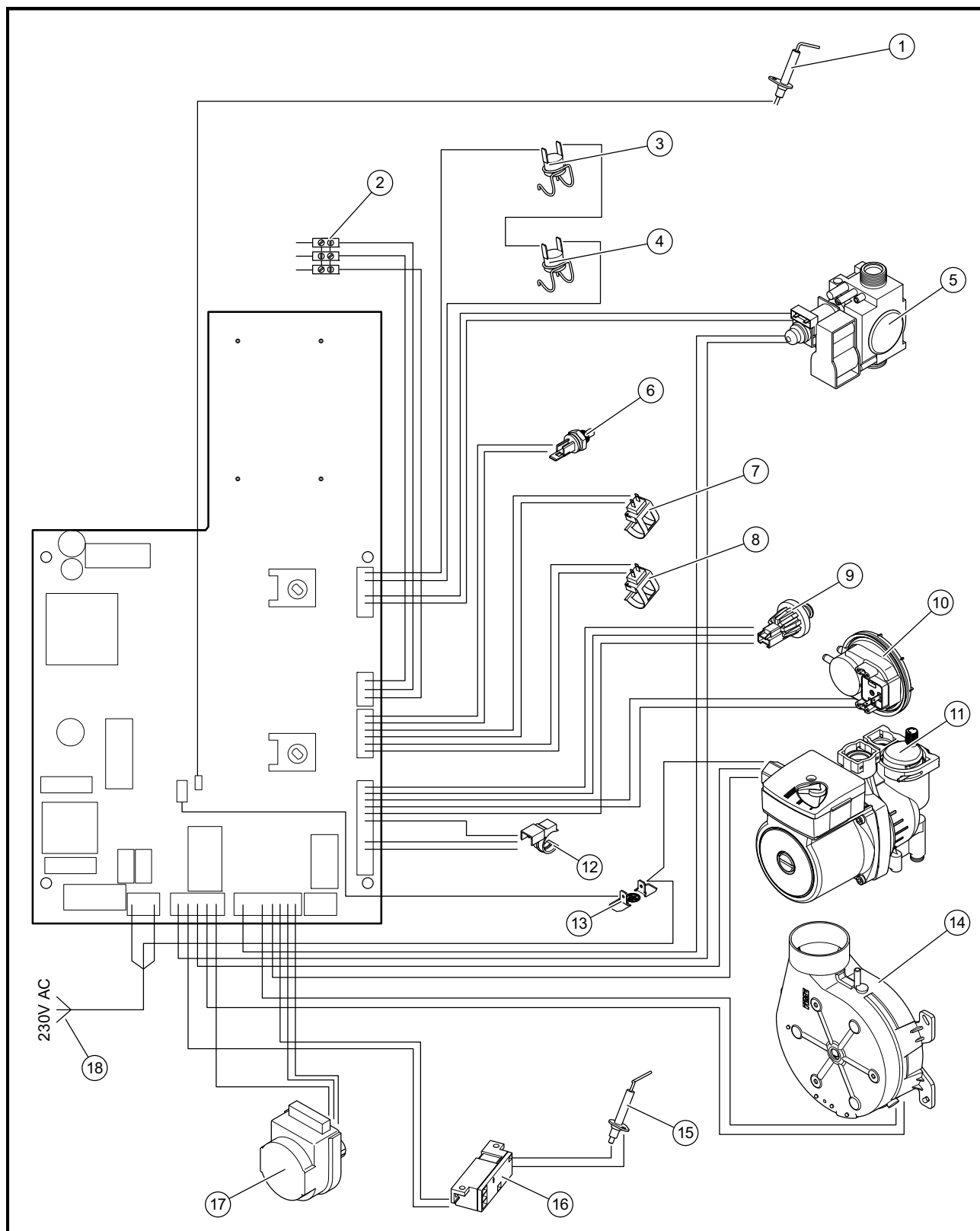
D Устранение неполадок

Неисправность	Возможная причина	Мероприятие
Изделие выведено из эксплуатации, не разжигается или символ режима ожидания не загорается на дисплее. Насос системы отопления и/или вентилятор выведены из эксплуатации.	Слишком низкое напряжение электросети.	1. Проверьте электропроводку. 2. Обратитесь на предприятие энергоснабжения.
	Подвод электрического тока к изделию прерван.	▶ Проверьте подключение к источнику тока и предохранители.
	Слишком низкое давление в системе	▶ Проверьте давление в системе и долейте воду, если необходимо.
	Неисправен датчик давления воды	▶ Замените датчик давления воды.
	Термостат перегрева неисправен.	▶ Замените термостат перегрева.
	Неисправна электронная плата	▶ Замените электронную плату.
	Уровень горячей воды слишком низкий.	▶ Проверьте фильтр твердых частиц на загрязнение.
Изделие выведено из эксплуатации, не разжигается или символ режима ожидания не загорается на дисплее. Насос системы отопления и/или вентилятор работают.	Неисправен вентилятор	▶ Замените вентилятор.
	Датчик давления воздуха неисправен.	▶ Замените датчик давления воздуха и проверьте кабельные соединения.
	Шланг датчика давления воздуха не подсоединён.	▶ Подсоедините шланг. При необходимости замените шланг.
	Кабельное соединение с электродом розжига нарушено.	▶ Замените кабельное соединение с электродом розжига.
Изделие выведено из эксплуатации, сообщений об ошибках нет. Электрод розжига не разжигается, горелка выключена.	Динамическое давление газа слишком низкое	▶ Проверьте динамическое давление газа.
	Кабельное соединение с газовой арматурой прервано/нарушено.	1. Проверьте кабельное соединение с газовой арматурой. 2. Замените все неисправные компоненты.

Неисправность	Возможная причина	Мероприятие
Изделие выведено из эксплуатации, сообщений об ошибках нет. Электрод розжига не разжигается, горелка выключена.	Ускорение газа по направлению к продукту недостаточное, хотя динамическое давление газа является достаточным.	► Проверьте газопровод.
	Неисправность связи с электронной платой	► Проверьте соединение между дисплеем и электронной платой.
	Неисправно кабельное соединение с электродом контроля пламени	► Замените кабельное соединение с электродом контроля пламени.
	Контрольный электрод расположен неправильно.	► Проверьте положение контрольного электрода и динамическое давление газа.
	Неисправен электрод контроля пламени	► Замените электрод контроля пламени.
	Уровень горячей воды слишком низкий.	► Проверьте фильтр твердых частиц на загрязнение.
	Неисправен внутренний насос системы отопления	► Замените внутренний насос системы отопления.
Изделие выведено из эксплуатации, сообщений об ошибках нет. Дисплей выключен.	Кабельные соединения не вставлены/отсоединились	► Проверьте кабельные соединения.
	Предохранитель на электронной плате неисправен.	► Замените предохранитель.
	Электронная плата неисправна	► Замените электронную плату.
На водоразборных точках течёт недостаточно горячей воды.	Уровень воды слишком высокий.	► Проверьте редуктор уровня воды.
	Давление газа слишком низкое.	► Проверьте кабельное соединение с газовым входом и с модулирующей катушкой.
	Накипь в первичном или вторичном теплообменнике.	► Очистите поврежденный теплообменник от накипи или замените теплообменник.
	Приоритетный переключающий клапан или дисковый кулачок гидравлического блока неисправен.	1. Проверьте систему отопления во время процесса водоразбора. 2. При необходимости замените приоритетный переключающий клапан или дисковый кулачок.
	Датчик расхода (горячая вода) неисправен, или возникла неполадка турбины гидравлического блока.	1. Проверьте датчик расхода (горячая вода) и при необходимости замените его. 2. Проверьте турбину на загрязнение.
	Датчики температуры неисправны или на поверхности контакта образовались отложения.	► Проверьте датчики температуры.
Изделие не даёт горячей воды.	Уровень горячей воды слишком низкий. Давление воды недостаточное.	1. Проверьте, достаточный ли водоразбор осуществляет изделие, если режим отопления выключен. 2. Проверьте датчик расхода (горячая вода) и давление воды.
	Приоритетный переключающий клапан или дисковый кулачок гидравлического блока неисправен.	1. Проверьте систему отопления во время процесса водоразбора. 2. При необходимости замените приоритетный переключающий клапан или дисковый кулачок.
	Датчик расхода (горячая вода) неисправен, или возникла неполадка турбины гидравлического блока.	1. Проверьте датчик расхода (горячая вода) и при необходимости замените его. 2. Проверьте турбину на загрязнение.
	Датчики температуры неисправны или на поверхности контакта образовались отложения.	► Проверьте датчики температуры.
Изделие заканчивает режим отопления слишком быстро.	В системе отопления присутствует воздух.	► Удалите воздух из системы отопления.
	Система отопления засорена загрязнениями.	► Проверьте систему отопления на загрязнения и очистите ее, если нужно.
	Неисправен внутренний насос системы отопления	► Замените внутренний насос системы отопления.

Неисправность	Возможная причина	Мероприятие
Изделие заканчивает режим отопления слишком быстро.	Присутствует незначительная тепловая потеря.	▶ Уменьшите давление газового клапана или прикрутите потенциометр мощности системы в соответствии с тепловой потерей.
Предохранительный клапан негерметичен.	Давление в системе слишком высокое.	▶ Уменьшите давление в системе.
	Предохранительный клапан неисправен.	▶ Замените предохранительный клапан.
	Расширительный бак слишком мал для данной системы.	▶ Проверьте, хватает ли объёма расширительного бака для системы отопления, и при необходимости замените бак.
	Неисправен датчик давления воды	▶ Замените датчик давления воды.

Е Схема электрических соединений



- | | | | |
|---|--|----|---|
| 1 | Электрод ионизации | 8 | Датчик температуры теплоносителя в обратной линии |
| 2 | Разъём для комнатного термостата | 9 | Датчик давления воды |
| 3 | Термостат перегрева | 10 | Датчик давления воздуха |
| 4 | Предохранительный ограничитель температуры | 11 | Насос |
| 5 | Газовая арматура | 12 | Датчик расхода (горячая вода) |
| 6 | Датчик температуры горячей воды | 13 | Заземление |
| 7 | Датчик температуры в подающей линии | 14 | Вентилятор |

15 Электрод розжига
16 Трансформатор зажигания

17 Приоритетный переключающий клапан
18 Электропитание

F Технические характеристики

Технические характеристики – Общая информация

	Jaguar JTV 11 (H-RU)	Jaguar JTV 24 (H-RU)
Тепловая мощность (мин./макс.)	9,2 ... 11,0 кВт	9,2 ... 23,5 кВт
Тепловая нагрузка (мин./макс.)	10,5 ... 12,0 кВт	10,5 ... 25,3 кВт
Разрешённая категория газовых аппаратов	I _{2H}	II _{2H3+}
Патрубки подключения подающей и обратной линий отопления аппарата	3/4"	3/4"
Подключение холодной и горячей воды на аппарате	1/2"	1/2"
Расход природного газа (мин./макс.)	1,26 ... 1,39 м³/ч	1,14 ... 2,73 м³/ч
Расход сжиженного газа (мин./макс.)	–	0,44 ... 1,02 м³/ч
Аппарат конструкции (тип дымоудаления)	B22, B22P, C12, C32, C42, C52, C82	B22, B22P, C12, C32, C42, C52, C82
Номинальный КПД (полная нагрузка)	88,2 %	93,0 %
Номинальный КПД (частичная нагрузка, 30 %)	90,2 %	90,2 %
Класс NOx	3	3
Габариты аппарата, ширина	410 мм	410 мм
Габариты аппарата, высота	700 мм	700 мм
Габариты аппарата, глубина	280 мм	280 мм
Вес нетто	29,5 кг	29,5 кг
Температура отходящих газов G20 (при номинальной тепловой нагрузке 80/60 °С)	106,7 °С	106,7 °С
Температура отходящих газов G31 (при номинальной тепловой нагрузке 80/60 °С)	–	106,2 °С

Технические характеристики - отопление

	Jaguar JTV 11 (H-RU)	Jaguar JTV 24 (H-RU)
Диапазон настройки температуры в подающей линии	38 ... 85 °С	38 ... 85 °С
Диапазон настройки температуры в подающей линии напольного отопления	30 ... 50 °С	30 ... 50 °С
Давление воды	0,03 ... 0,3 МПа (0,30 ... 3,0 бар).	0,03 ... 0,3 МПа (0,30 ... 3,0 бар).
макс. объем воды (при 75 °С)	140 л	140 л
Расширительный бак (объем)	7 л	7 л

Технические характеристики – электрика

	Jaguar JTV 11 (H-RU)	Jaguar JTV 24 (H-RU)
Электрическое подключение	230 В / 50 Гц	230 В / 50 Гц
Встроенный предохранитель (инерционный)	2 А	2 А
Потребляемая электрическая мощность макс.	98 Вт ± 10 %	98 Вт ± 10 %
Тип защиты	IP X4 D	IP X4 D

Технические характеристики - режим ГВС

	Jaguar JTV 11 (H-RU)	Jaguar JTV 24 (H-RU)
Наименьший допустимый расход горячей воды	2,5 л/мин	2,5 л/мин
Производительность горячей воды (при ΔТ = 30 К)	10,7 л/мин	10,7 л/мин
Давление воды	0,025 ... 0,8 МПа (0,250 ... 8,0 бар).	0,025 ... 0,8 МПа (0,250 ... 8,0 бар).
Диапазон температур горячей воды на выходе	30 ... 64 °С	30 ... 64 °С

Технические характеристики – значения настройки газовой системы при тепловой нагрузке

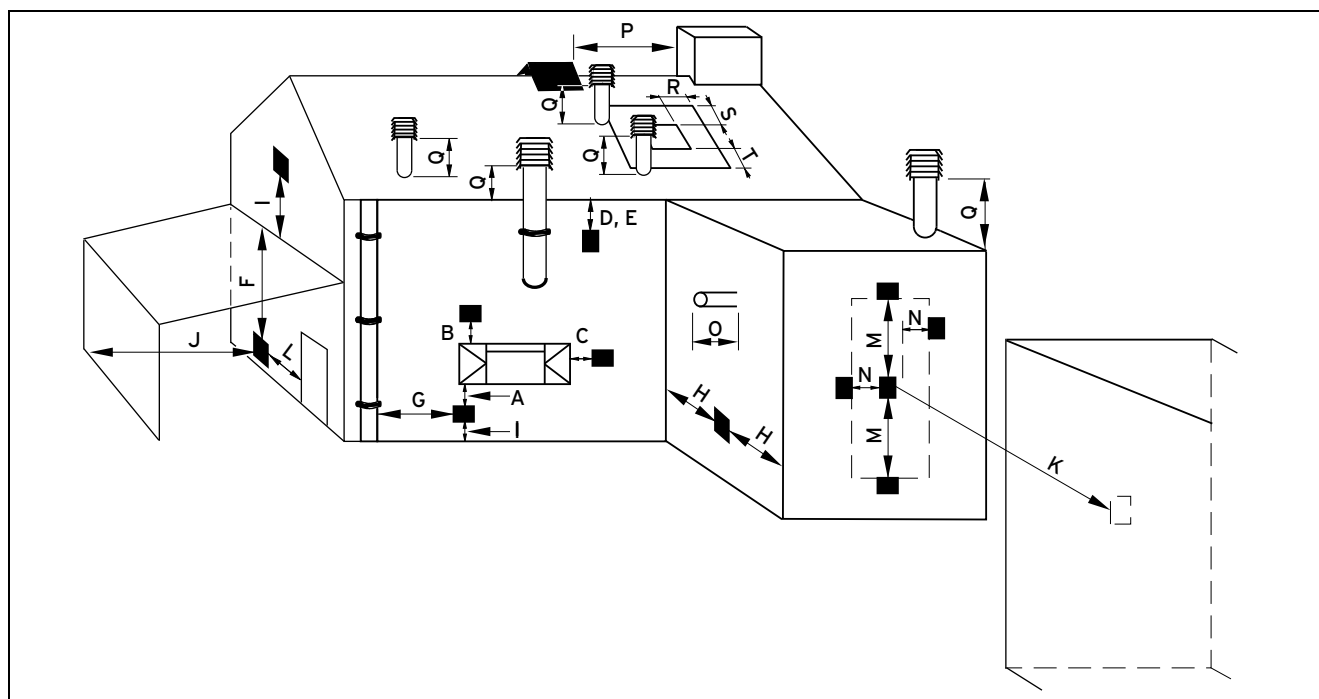
	Jaguar JTV 11 (H-RU)	Jaguar JTV 24 (H-RU)
Природный газ Н G20 (мин./макс.)	0,24 ... 1,30 кПа (2,40 ... 13,00 мбар).	0,24 ... 1,30 кПа (2,40 ... 13,00 мбар).
Сжиженный газ G31 (Мин./Макс.)	-	0,50 ... 2,73 кПа (5,00 ... 27,30 мбар).

Технические характеристики – сопла горелки

	Jaguar JTV 11 (H-RU)	Jaguar JTV 24 (H-RU)
Природный газ Н (G20) Ø	1,30 мм	1,30 мм
Ø сопел, сжиженный газ (G31)	-	0,79 мм

G Система дымоходов/воздуховодов

G.1 Минимальные расстояния для системы воздуховодов/дымоходов



	Место установки	Минимальные размеры
A	Непосредственно под отверстием, необожженными кирпичами, окнами, которые могут быть открыты, и т.д.	300 мм
B	Над отверстием, необожженными кирпичами, окнами, которые могут быть открыты, и т.д.	300 мм
C	Горизонтально по отношению к отверстию, необожженным кирпичам, окнам, которые могут быть открыты, и т.д.	300 мм
D	Ниже конструктивных элементов здания, чувствительных к температурным воздействиям, этом могут быть, например, пластиковые водосточные желоба, водосточные трубы или канализационные трубы	75 мм
E	Ниже водосточных желобов	200 мм
f	Ниже балконов или крыш навесов для автомобилей	200 мм
G	От вертикальных канализационных труб или водосточных труб	150 мм
H	От наружных и внутренних углов	200 мм
I	Выше почвы, крыши или балкона	300 мм
J	От поверхности к концевому элементу	600 мм
K	От концевого элемента к концевому элементу	1200 мм
л	От отверстия навеса для автомобилей (например, дверь, окно), которое ведет в дом	1200 мм
м	Вертикально от концевого элемента на той же стене	1500 мм
N	Горизонтально от концевого элемента на той же стене	300 мм
O	От стены, на которой установлен концевой элемент	0 мм

	Место установки	Минимальные размеры
P	От вертикальной конструкции на крыше	Н./Д
Q	Выше ската крыши	300 мм
R	Горизонтально от соседних окон на скатных и плоских крышах	600 мм
S	Выше соседних окон на скатных и плоских крышах	600 мм
T	Ниже соседних окон на скатных и плоских крышах	2000 мм

G.2 Длина системы дымоходов

		Jaguar JTV 11 (H-RU)	Jaguar JTV 24 (H-RU)
Тип монтажа	Система воздуховодов/дымоходов	макс. длина трубы*	
C12	60/100 с оригинальной дроссельной шайбой	1,0 м	
	60/100 без дроссельной шайбы	5,0 м	
C32	60/100 с оригинальной дроссельной шайбой	2,0 м	
	60/100 без дроссельной шайбы	5,5 м	
C32	60/100 с дроссельной шайбой	0,5 м	0,5 м
	60/100 без дроссельной шайбы	2,0 м	2,0 м
C42, C52, C82, B22, B22P	80/80 с оригинальной дроссельной шайбой	2,0 м	2,0 м
	80/80 с дроссельной шайбой \varnothing 37 мм	15,0 м	15,0 м
	80/80 без дроссельной шайбы	-	-
B22, B22P	60/100 с оригинальной дроссельной шайбой	2,0 м	
	60/100 без дроссельной шайбы	5,5 м	

*Если в системе дымоходов устанавливается присоединительный элемент 80/80 или монтируются дополнительные отводы, максимальная длина трубы уменьшается следующим образом:

- присоединительный элемент 80/80 – на 0,2 м;
- каждый отвод 45° – на 0,5 м;
- каждый отвод 87° – на 1,0 м.

Указатель ключевых слов

А

Аэрозоль для поиска утечек 43

В

Вес 49

Вид газа 52

Включение изделия 58

Вывод из эксплуатации 65

Вывод из эксплуатации, временный 65

Вызов памяти ошибок 63

Вызов уровня специалиста 57

выключение 65

Выключение изделия 65

Вытяжной канал, минимальные расстояния 45

Выход с уровня специалиста 58

Г

Герметичность 62

Д

Действительность, руководство 47

Демонтаж передней облицовки 50

Документация 47

Дымовая труба 44–45

Ж

Жидкотопливный отопительный котел 44

З

Завершение работ по осмотру 65

Завершение работ по техническому обслуживанию 65

Завершение ремонта 64

Завершение, ремонт 64

Закрывание блока электроники 56

Закрывание распределительной коробки 56

Замена горелки 63

Замена расширительного бака 64

Замена теплообменника 63

Замена электронной платы 64

Замена, расширительный бак 64

Запасные части 64

Запах газа 42

Запах отходящих газов 42

Запорные устройства 65

И

Извлечение изделия из упаковки 48

Инструмент 43

Использование по назначению 41

К

Квалификация 41

Коды ошибки 62

Консистентная смазка 44

Концепция управления 57

Коррозия 43–44

Котел, работающий на твердом топливе 44

М

Максимальная длина труб системы
дымоходов/воздуховодов 54

Маркировка CE 48

Место установки 42–43

Минимальное расстояние 49

Минимальные расстояния, система воздухово-
дов/дымоходов 53

Монтаж передней облицовки 51

Мороз 43

Н

Наполнение контура горячей воды 59

Наполнение системы отопления 59

Напряжение 42

Настройка значения смещения 62

Настройка насоса 62

Настройка температуры в подающей линии системы
отопления 59

Настройка температуры горячей воды 59

О

Образование льда 44

Опорожнение прибора 65

Осаждение конденсированных паров 44

Отверстие 44

Открывание блока электроники 56

Открывание распределительной коробки 56

Очистка горелки 65

Очистка сетчатого фильтра 65

Очистка теплообменника 64

П

Передача эксплуатирующей стороне 62

Передняя облицовка, закрыта 43

Переналадка на другой вид газа, сжиженный газ 61

Переходник для системы воздуховодов/дымоходов 53

Подача воздуха для горения 42, 45

Подготовка греющей воды 58

Подготовка к ремонту 63

Подготовка, ремонт 63

Подключение горячей воды 53

Подключение к электросети 57

Подключение комнатного термостата 57

Подключение холодной воды 53

Предохранительное устройство 43

Предписания 45

Проверка давления на входе расширительного бака 65

Проверка настройки газового тракта 59

Проверка режима отопления 62

Проверка тепловой нагрузки 60–61

Р

Работы по осмотру 64

Работы по техническому обслуживанию 64

С

Сжиженный газ 43, 52

Система дымоходов/воздуховодов 53

монтаж 53

Система дымоходов/воздуховодов, установлена 43

Снятие крышки камеры 50

Снятие крышки камеры сгорания 50

Сообщения об ошибках 62

Специалист 41

Схема 43

Т

Тепловая нагрузка, максимальная 60

Тепловая нагрузка, минимальная 61

Тракт отходящих газов 42, 44

Транспортировка 42

У

Удаление воздуха из контура горячей воды 59

Удаление воздуха из системы отопления 59

Удар молнии 44

Уплотнение 44

Установка 51

Установка крышки камеры сгорания 51

Установка обратной линии системы отопления	53
Установка подающей линии системы отопления	53
Установка подсоединения газа	53
Утилизация упаковки	66
Утилизация, упаковка	66
Э	
Экономный режим, смещение	62
Эксплуатация с забором воздуха из помещения.....	42
Электричество	42
Электромонтаж	56
Электропитание	57
Электропроводка	56

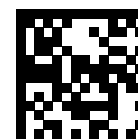
Supplier**Қазақстан Республикасындағы " Вайлант Груп Рус " ЖШҚ өкілі**

050057 Алматы – Бостандық ауданы

Байзақов к-сі.,280-үй ■ Almaty Towers БО, 6-қабат

Тел +7 727 332 3333

info@vaillant-group.kz



0020312841_00

ООО «Вайлант Груп Рус», Россия

143421 Московская область – Красногорский район

26-й км автодороги «Балтия», бизнес-центр «Рига Ленд» ■ Строение 3, 3-й подъезд, 5-й этаж, помеще-
ние II

Тел. +7 495 788 4544 ■ Факс +7 495 788 4565

info@protherm.ru ■ www.protherm.ru

протерм.рф

**Publisher/manufacturer****Protherm Production s.r.o.**

Jurkovičova 45 ■ Skalica ■ 90901

Tel. 034 6966101 ■ Fax 034 6966111

Zákaznícka linka 034 6966166

www.protherm.sk

Протерм Продакшн с.р.о.

Юрковичова 45 ■ Скалица ■ 90901

Тел. 034 6966101 ■ Факс. 034 6966111

Горячая линия 034 6966166

www.protherm.sk

© These instructions, or parts thereof, are protected by copyright and may be reproduced or distributed only with the manufacturer's written consent.